

**sivag**  
PUMPEN AUSTRIA

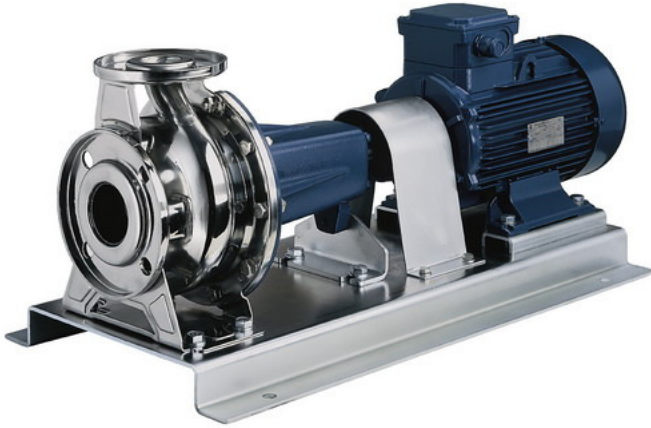


KREISELPUMPEN aus Edelstahl

**3P**



## INDUSTRIEANWENDUNGEN



Spiralgehäusepumpen der Baureihe „3“ sind einstufige Kreiselpumpen nach EN 733 (DIN 24255) und werden zur Förderung reiner und leicht verunreinigter Flüssigkeiten, ohne abrasive, feste oder langfasrige Bestandteile verwendet.

Spiralgehäusepumpen der Baureihe „3P“ und „3PF“ sind langgekuppelt, mit Lagerbock und freiem Wellenende, aufgebaut auf Grundplatte mit elastischer Kupplung mit oder ohne Ausbaustück und IEC-Norm E-Motor erhältlich.

Diese Serie ist in den Edelstahl-Werkstoffen 1.4301 und 1.4571 erhältlich.



Anwendungsgebiete sind:

- Chemische Industrie
- Wasserversorgungsanlagen
- Drucksteigerungsanlagen
- Kühlwasseranlagen
- Klima- und Heizungsanlagen
- Beregnungsanlagen

## EIGENSCHAFTEN UND VORTEILE

- **Sehr gutes Preis-/Leistungsverhältnis**
- **Große Pumpenauswahl**  
Diese Baureihe deckt durch Ihre Vielzahl an unterschiedlichen Größen ein sehr breites Leistungsspektrum ab.
- **Unterschiedlichste Gleitringdichtungswerkstoffe**  
Je nach Fördermedium können unterschiedliche Dichtungsmaterialien verwendet werden.
- **Lagerung**  
Die langegekuppelte Ausführung mit Lagerbock und lebensdauergeschmierten Kugellager ist ideal für Dauerbetrieb geeignet.
- Die gesamte Baureihe „3“ ist durch ihre **einheitliche Konstruktion** sehr variabel und vielfältig einsetzbar.





- **Wartung**

Einfache Wartungs- bzw. Reparaturarbeiten ohne Demontage der Rohrleitung. Ausbau der Einschubeinheit (ohne Gehäuse) durch Demontieren des Ausbauteiles der Ausbaupkupplung möglich.

- **ATEX-Version**

Die Pumpen und Aggregate können nach Atex zertifiziert werden. Für die zur Verfügung stehenden Ausführungen, Werkstoffe und das mögliche Zubehör bitten wir, sich an unser Vertriebspersonal zu wenden.



- **Kurzgekuppelte Ausführung „3S“**



Die komplette Palette dieser Baureihe „3“ ist auch als Monoblockkreiselpumpe mit direkt gekuppeltem IEC-Norm E-Motor erhältlich. Durch diese Konstruktion sind kundenfreundliche Wartung und hohe Flexibilität garantiert.

Details sind im separaten Folder ersichtlich.

- **Kurzgekuppelte Ausführung „3M“**

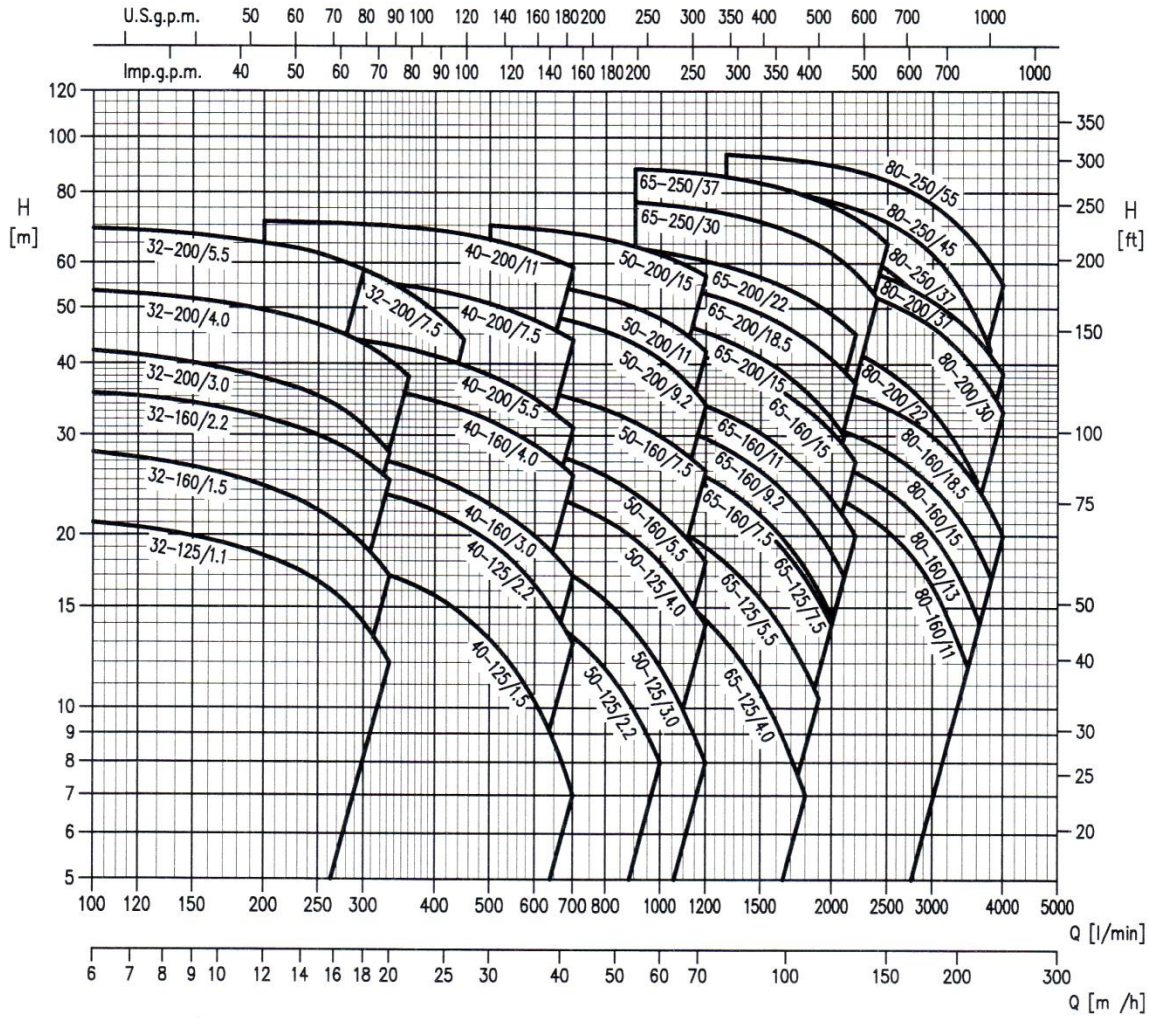
Die komplette Palette dieser Baureihe „3“ ist auch als Blockpumpe mit durchgehender Motorwelle erhältlich. Hier ist die Motorwelle auch gleichzeitig die Pumpenwelle.



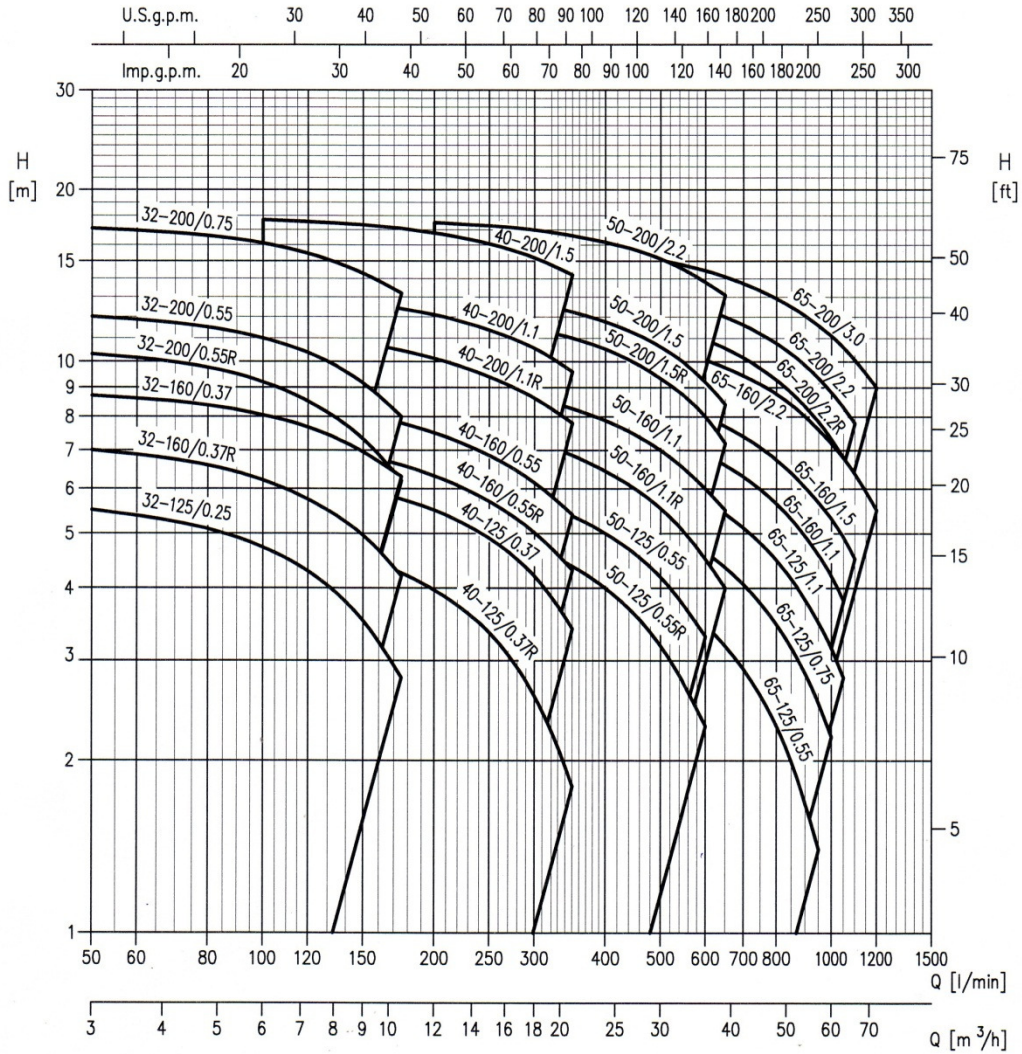
Details sind im separaten Folder ersichtlich.

**PUMPENAUSWAHL - KENNFELD**

**Kennfeld – 2.900 min<sup>-1</sup>**

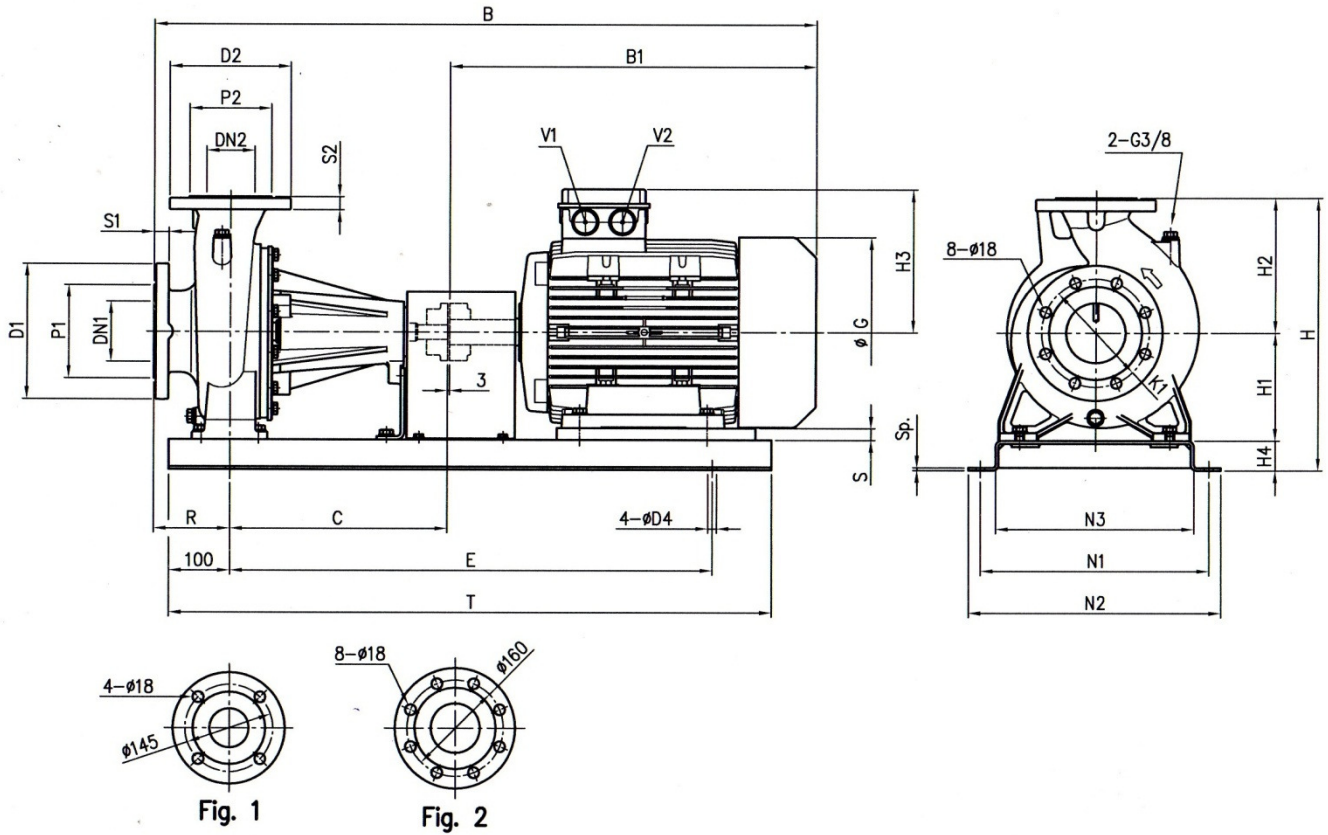


**Kenfeld – 1.450 min-1**

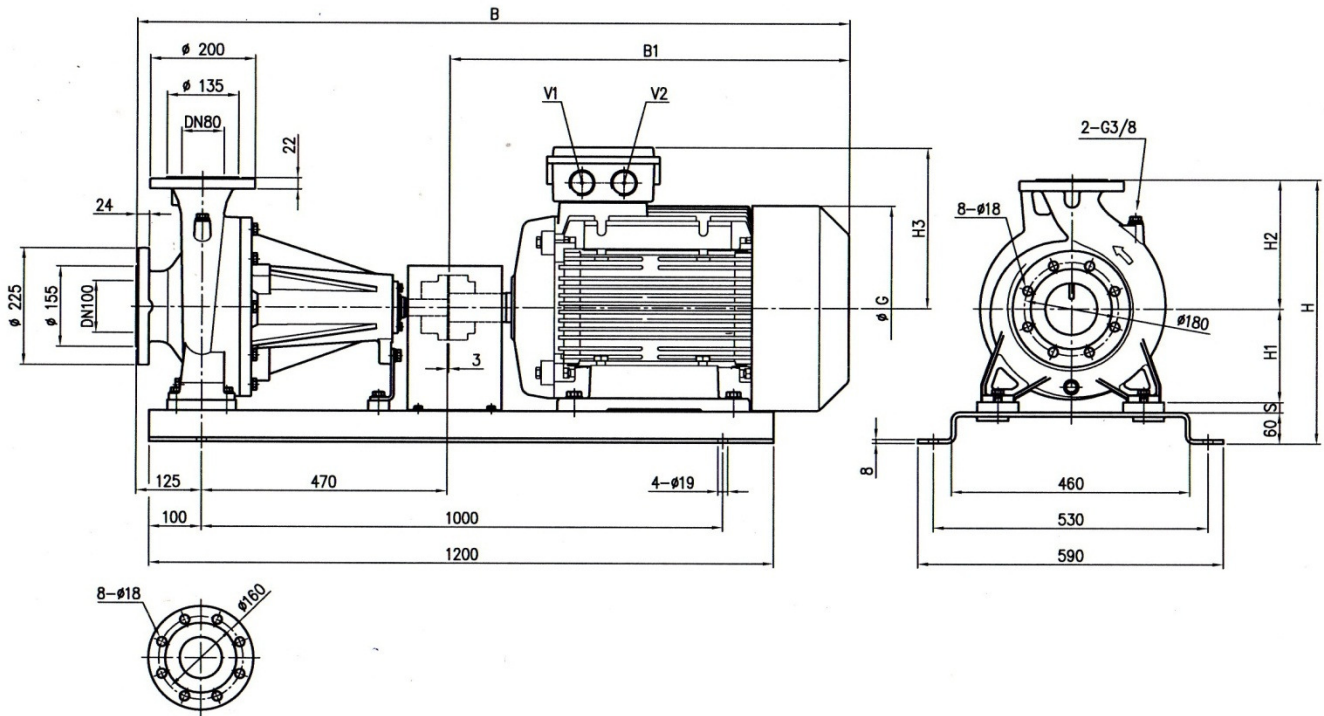




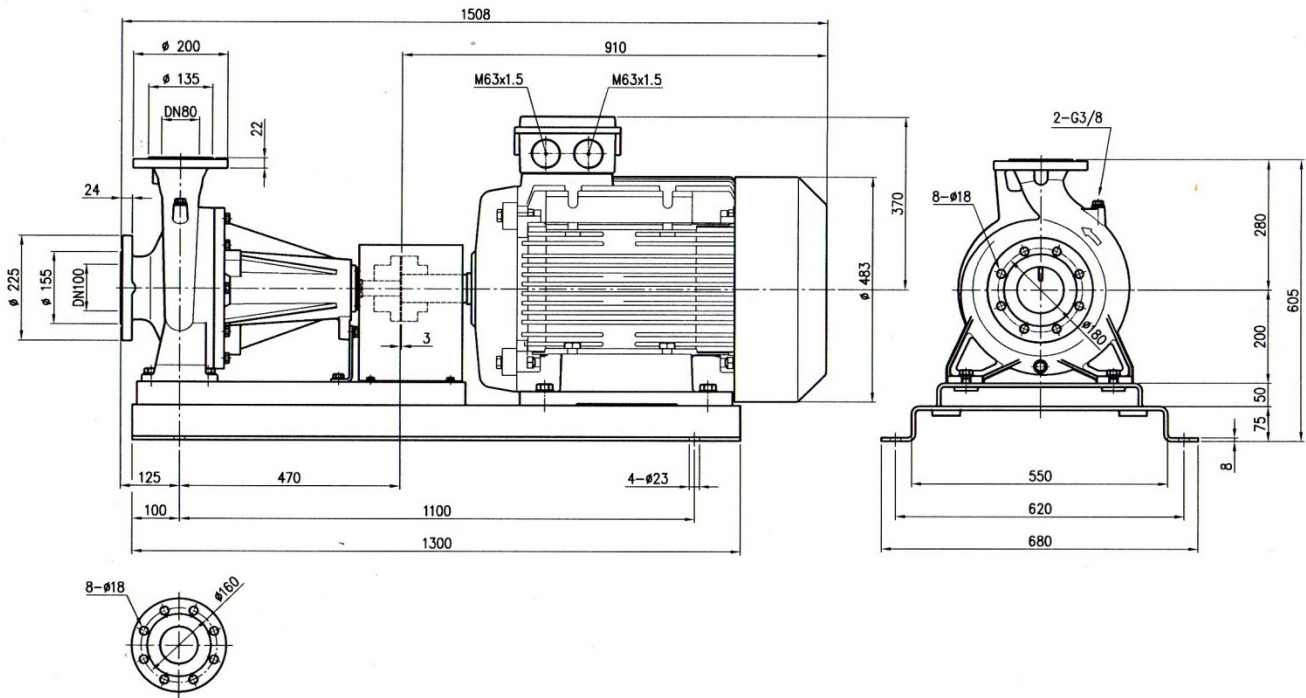




Pump type	Dimensions [mm]																				Weight [kgf]									
	DN1	P1	k1	D1	S1	DN2	P2	D2	S2	H	H1	H2	H3	H4	R	N1	N2	N3	B	B1		C	G	E	T	S	D4	Sp.	V1	V2
65-250/30	80	135	160	200	22	65 Fig. 1	120	185	20	510	200	250	310	60	100	530	590	460	1343	770	470	396	1000	1200	-	19	8	M50x1.5	M50x1.5	354
65-250/37	80	135	160	200	22	65 Fig. 1	120	185	20	510	200	250	310	60	100	530	590	460	1343	770	470	396	1000	1200	-	19	8	M50x1.5	M50x1.5	373
80-160/11	100	155	180	225	24	80 Fig. 2	135	200	22	455	180	225	238	50	125	380	420	330	1098	610	360	317	800	1000	20	15	5	M40x1.5	M40x1.5	164
80-160/15R	100	155	180	225	24	80 Fig. 2	135	200	22	455	180	225	238	50	125	380	420	330	1098	610	360	317	800	1000	20	15	5	M40x1.5	M40x1.5	176
80-160/15	100	155	180	225	24	80 Fig. 2	135	200	22	455	180	225	238	50	125	380	420	330	1098	610	360	317	800	1000	20	15	5	M40x1.5	M40x1.5	176
80-160/18.5	100	155	180	225	24	80 Fig. 2	135	200	22	455	180	225	238	50	125	380	420	330	1142	654	360	317	800	1000	20	15	5	M40x1.5	M40x1.5	185
80-200/22	100	155	180	225	24	80 Fig. 2	135	200	22	490	180	250	245	60	125	530	590	460	1288	690	470	320	1000	1200	-	19	8	M40x1.5	M40x1.5	252
80-250/37	100	155	180	225	24	80 Fig. 2	135	200	22	540	200	280	310	60	125	530	590	460	1368	770	470	396	1000	1200	-	19	8	M50x1.5	M50x1.5	377

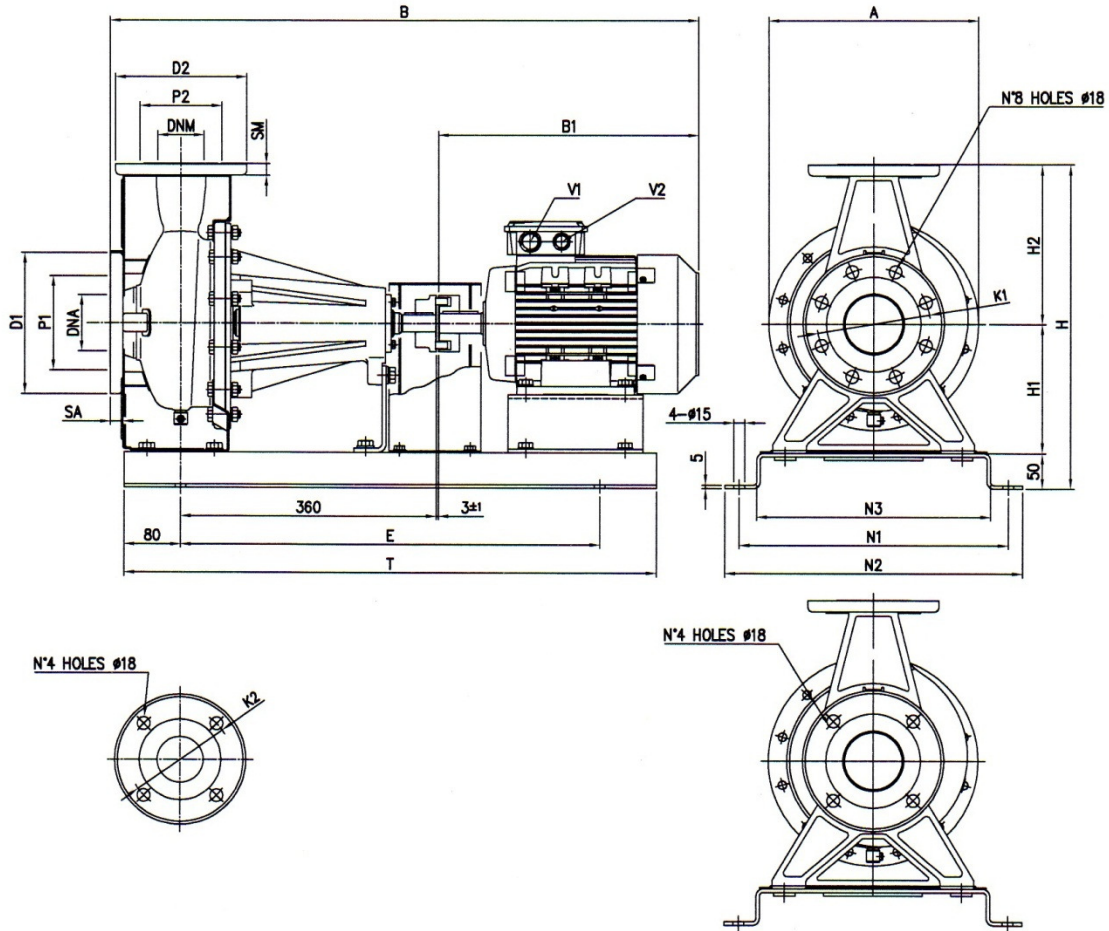


Pump type	H	H1	H2	H3	B	B1	G	S	V1	V2	Weight [kgf]
80-200/30	510	180	250	310	1368	770	396	20	M50x1.5	M50x1.5	356
80-200/37	510	180	250	310	1368	770	396	20	M50x1.5	M50x1.5	365
80-250/45	565	200	280	335	1398	800	435	25	M50x1.5	M50x1.5	440



3LP 80-250/55

Abmessungen – 1.450 min-1

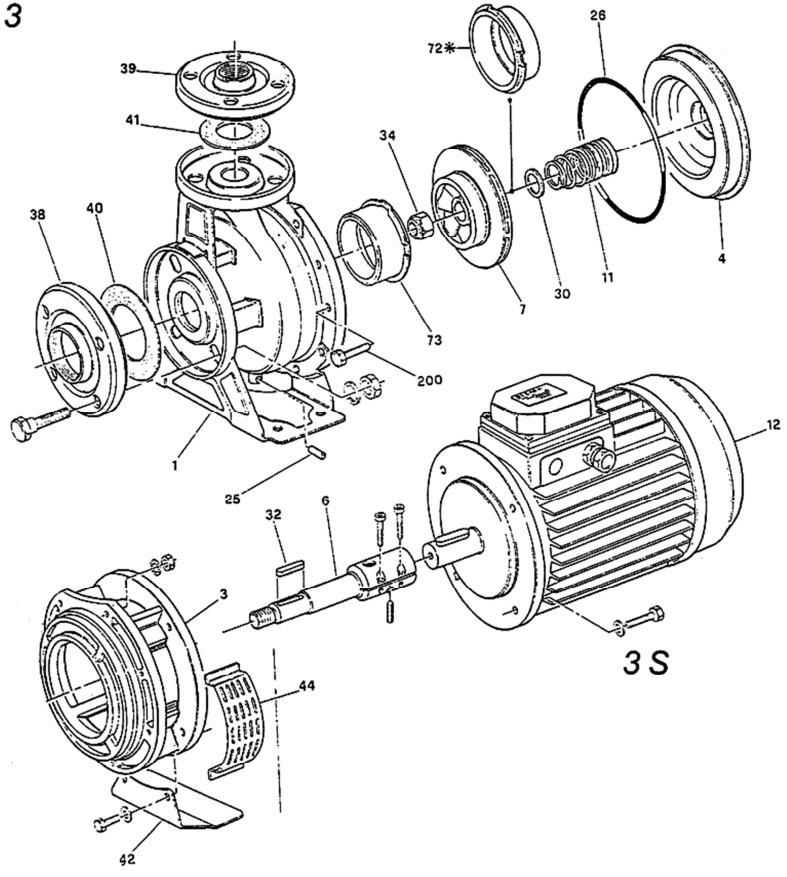


Pump type	Dimensions [mm]																				No. Holes				
	A	B	E	H	H1	H2	N1	N2	N3	B1	T	SA	SM	V1	V2	ØD1	ØK1	ØP1	ØD2	ØK2	ØP2	ØDNA	ØDNM	standard	On request
32-125/0.25	213	683	550	302	112	140	300	340	250	240	710	16	14	PG11	PG13.5	165	125	95	140	100	75	50	32	4	-
32-160/0.37R	254	683	510	342	132	160	350	390	300	240	670	16	14	PG11	PG13.5	165	125	95	140	100	75	50	32	4	-
32-160/0.37	254	683	510	342	132	160	350	390	300	240	670	16	14	PG11	PG13.5	165	125	95	140	100	75	50	32	4	-
32-200/0.55R	296	717	510	390	160	180	350	390	300	274	670	16	14	PG13.5	PG16	165	125	95	140	100	75	50	32	4	-
32-200/0.55	296	717	510	390	160	180	350	390	300	274	670	16	14	PG13.5	PG16	165	125	95	140	100	75	50	32	4	-
32-200/0.75	296	717	510	390	160	180	350	390	300	274	670	16	14	PG13.5	PG16	165	125	95	140	100	75	50	32	4	-
40-125/0.37R	213	683	550	302	112	140	300	340	250	240	710	16	14	PG11	PG13.5	185	145	115	150	110	80	65	40	4	-
40-125/0.37	213	683	550	302	112	140	300	340	250	240	710	16	14	PG11	PG13.5	185	145	115	150	110	80	65	40	4	-
40-160/0.55R	254	717	510	342	132	160	350	390	300	274	670	16	14	PG13.5	PG16	185	145	115	150	110	80	65	40	4	-
40-160/0.55	254	717	510	342	132	160	350	390	300	274	670	16	14	PG13.5	PG16	185	145	115	150	110	80	65	40	4	-
40-200/1.1R	296	795	590	390	160	180	350	390	300	332	750	16	14	PG13.5	PG16	185	145	115	150	110	80	65	40	4	-
40-200/1.1	296	795	590	390	160	180	350	390	300	332	750	16	14	PG13.5	PG16	185	145	115	150	110	80	65	40	4	-
40-200/1.5	296	795	590	390	160	180	350	390	300	332	750	16	14	PG13.5	PG16	185	145	115	150	110	80	65	40	4	-
50-125/0.55R	254	737	510	342	132	160	350	390	300	274	670	16	16	PG13.5	PG16	185	145	115	165	125	95	65	50	4	-
50-125/0.55	254	737	510	342	132	160	350	390	300	274	670	16	16	PG13.5	PG16	185	145	115	165	125	95	65	50	4	-
50-160/1.1R	296	795	590	390	160	180	350	390	300	332	750	16	16	PG13.5	PG16	185	145	115	165	125	95	65	50	4	-
50-160/1.1	296	795	590	390	160	180	350	390	300	332	750	16	16	PG13.5	PG16	185	145	115	165	125	95	65	50	4	-
50-200/1.5R	296	795	590	410	160	200	350	390	300	332	750	16	16	PG13.5	PG16	185	145	115	165	125	95	65	50	4	-
50-200/1.5	296	795	590	410	160	200	350	390	300	332	750	16	16	PG13.5	PG16	185	145	115	165	125	95	65	50	4	-
50-200/2.2	296	863	590	410	160	200	350	390	300	400	750	16	16	PG13.5	PG16	185	145	115	165	125	95	65	50	4	-
65-125/0.55	254	735	510	390	160	180	350	390	300	272	670	18	16	PG16	PG13.5	200	160	134	185	145	115	80	65	8	4
65-125/0.75	254	735	510	390	160	180	350	390	300	272	670	18	16	PG16	PG13.5	200	160	134	185	145	115	80	65	8	4
65-125/1.1	254	780	590	390	160	180	350	390	300	317	750	18	16	PG16	PG13.5	200	160	134	185	145	115	80	65	8	4
65-160/1.1	296	780	590	410	160	200	350	390	300	317	750	18	16	PG16	PG13.5	200	160	134	185	145	115	80	65	8	4
65-160/1.5	296	780	590	410	160	200	350	390	300	317	750	18	16	PG16	PG13.5	200	160	134	185	145	115	80	65	8	4
65-160/2.2	296	829	590	410	160	200	350	390	300	366	750	18	16	PG16	PG13.5	200	160	134	185	145	115	80	65	8	4
65-200/2.2R	296	829	590	455	180	225	380	420	330	366	750	18	16	PG16	PG13.5	200	160	134	185	145	115	80	65	8	4
65-200/2.2	296	829	590	455	180	225	380	420	330	366	750	18	16	PG16	PG13.5	200	160	134	185	145	115	80	65	8	4
65-200/3.0	296	829	590	455	180	225	380	420	330	366	750	18	16	PG16	PG13.5	200	160	134	185	145	115	80	65	8	4

**EXPLOSIONSZEICHNUNG**

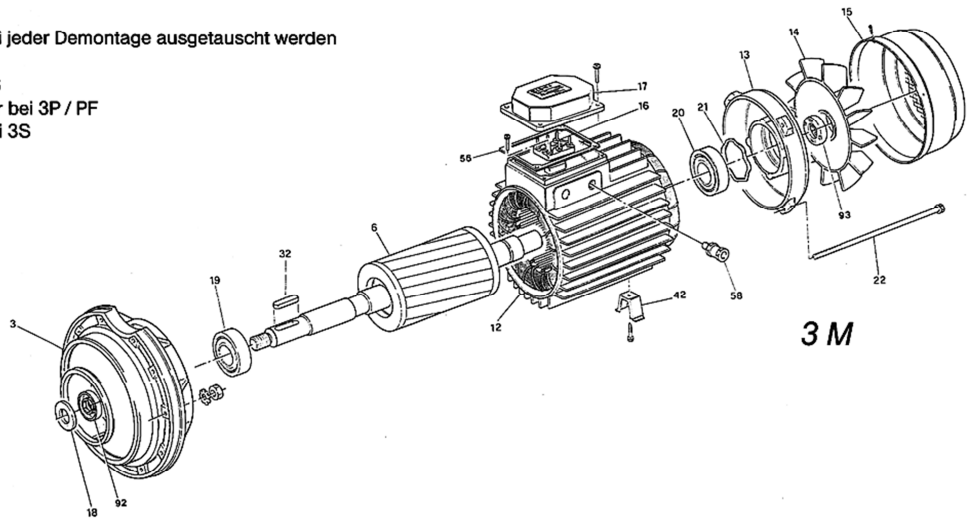
**Nr. Bezeichnung SERIE 3**

- 1 Gehäuse
- 3 Motorträger
- 4 Gehäusedeckel
- 6 Motorwelle<sup>1</sup>
- 7\* Laufrad
- 11\* Gleitringdichtung
- 12 Motorgehäuse mit Stator<sup>2</sup>
- 13 hinterer Gehäusedeckel
- 14 Lüfter
- 15 Lüfterabdeckung
- 16 Lüsterklemme
- 17 Klemmkastendeckel
- 18\* Spritzring
- 19\* vorderes Kugellager
- 20\* hinteres Kugellager
- 21 Ausgleichsscheibe
- 22 Montagestangen (4 Stck.)
- 25 Ablasschraube
- 26\* O-Ring
- 30 Distanzscheibe
- 32 Paßfeder
- 33 Paßfeder
- 34 Mutter
- 38 Gegenflansch (als Zubehör)
- 39 Gegenflansch (als Zubehör)
- 40 Dichtung (als Zubehör)
- 41 Dichtung (als Zubehör)
- 42 Fuß
- 44 Kupplungsschutz
- 56 Klemmkastendichtung
- 58 Abdeckung Kabeldurchführung
- 66 Lagerabdeckung
- 67 Lagerabdeckung
- 69 Dichtung
- 70 Dichtung
- 72\* Schleifring
- 73\* Schleifring
- 92\* Lippendichtung
- 93\* Lippendichtung
- 200 Schraube



**3 S**

- \* Diese Teile sollen bei jeder Demontage ausgetauscht werden
- <sup>1</sup> Mit Rotor bei 3M
- Aufsteckwelle bei 3S
- Welle für Lagerträger bei 3P / PF
- <sup>2</sup> Kompletter Motor bei 3S



**3 M**





***Technische Eckdaten:***

Fördermenge:	max. 240 m <sup>3</sup> /h
Förderdruck:	max. 90 m W.S.
Anschlüsse:	DN 32 – DN 100
Motordrehzahl:	1450 und 2900 min <sup>-1</sup>