

IT

**RBB 80 20A 4A75 C181 3**

EN

- 1 Modello pompa**  
**RBB** Pompa asse nudo/asse nudo su base  
**RBL** Pompa lanterna  
**RBM** Pompa monoblocco

- 2 Grandezza pompa**

- 3 Riduzione girante**  
 "A" diametro massimo  
 "B" 1° riduzione  
 "C" 2° riduzione  
 "AR" riduzione intermedia (tra A e B)

- 4 Polarità motore**  
 0000= pompa asse nudo senza base  
 2 = motore elettrico a 2 poli  
 4 = motore elettrico a 4 poli  
 6 = motore elettrico a 6 poli  
 8 = motore elettrico a 8 poli

- 5 Potenza motore elettrico**  
 0000= pompa asse nudo senza base

A - 0.25 — 0.75 kW

B - 1.1 — 9.2 kW

C - 11 — 90 kW

D - 110 — 400 kW

KW	0.25	0.37	0.55	0.75
Cod.	A25	A37	A55	A75

KW	1.1	1.5	2.2	3.0	4.0	5.5	7.5	9.2
Cod.	B11	B15	B22	B30	B40	B55	B75	B92

KW	11	15	18.5	22	30	37	45	55	75	90
Cod.	C11	C15	C18	C22	C30	C37	C45	C55	C75	C90

KW	110	132	160	200	225	250	280	315	355	400
Cod.	D11	D13	D16	D20	D22	D25	D28	D31	D35	D40

- 6 Sistema di tenuta**

Esecuzione **U**: Tenuta meccanica singola  
 Esecuzione **B**: Tenuta a baderna senza flussaggio  
 Esecuzione **S**: Tenuta a baderna con flussaggio (solo in ingresso)  
 Esecuzione **H**: Camera di riscaldamento o raffreddamento  
 Esecuzione **C**: Tenuta meccanica doppia contrapposta  
 Esecuzione **L**: Tenuta meccanica doppia in tandem  
 Esecuzione **A**: Tenuta meccanica singola con bussola di fondo

Vedere tabella dispositivi di raffreddamento (o riscaldamento) e tenuta

- 7 Codice tenuta meccanica primaria**

Nota  
 Per esecuzioni "B" e "S"=000  
 Per esecuzione "K" =999  
 "H" dopo codice tenuta indica camera riscaldamento o raffreddamento

- 8 Codice componenti principali della pompa**

Per maggiori dettagli Vedere la tabella T-2177 "Codifica materiali"

- 1 Pump type**  
**RBB** Bare shaft pump/bare shaft pump on base  
**RBL** Lantern bracket pump  
**RBM** Closed coupled pump

- 2 Pump size**

- 3 Impeller trim**  
 "A" maximum diameter  
 "B" 1° trim  
 "C" 2° trim  
 "AR" intermediate trim (between A and B)

- 4 Motor polarity**  
 0000= bare shaft pump without base  
 2 = 2 poles electric motor  
 4 = 4 poles electric motor  
 6 = 6 poles electric motor  
 8 = 8 poles electric motor

- 5 Electric motor power**  
 0000= bare shaft pump without base

- 6 Sealing system**

**U** Execution: Single mechanical seal  
**B** Execution: Gland packing without flushing  
**S** Execution: Gland packing with flushing (inlet only)  
**H** Execution: Heating or cooling chamber  
**C** Execution: Double back to back mechanical seal  
**L** Execution: Double tandem mechanical seal  
**A** Execution: Single mechanical seal with throttle bushing

See cooling (or heating) devices table or seal table

- 7 Primary mechanical seal Code**

Nota  
 For "B" and "S" executions=000  
 For "K" execution=999  
 "H" after mechanical seal code mean casing heating or cooling chamber

- 8 Identification code for pump's parts**

For more details see table T-2177 "Materials code"

DESCRIZIONE	DESCRIPTION	CODICE MATERIALE POMPA - PUMPS MATERIAL CODE						S
		0	1	2	3	4		
CORPO	CASING	GJL 250	GJL 250	GJL 250	CF8M (AISI 316)	GJL 250	ON REQUEST	
COPERCHIO CORPO	CASING COVER	GJL 250	GJL 250	GJL 250	CF8M (AISI 316)	GJL 250	ON REQUEST	
GIRANTE	IMPELLER	GJL 250	GJL 250	CF8M (AISI 316)	CF8M (AISI 316)	CF8M (AISI 316)	ON REQUEST	
ALBERO GRUPPO 1-2*	SHAFT GROUP 1-2*	AISI 316L	AISI 420	AISI 316L	AISI 316L	AISI 420	ON REQUEST	
ALBERO GRUPPO 3-4-5*	SHAFT GROUP 3-4-5*	C45 <sup>(B)</sup>	C45 <sup>(B)</sup>	C45 <sup>(B)</sup>	C45 <sup>(B)</sup>	C45 <sup>(B)</sup>	ON REQUEST	
ALBERO MONOBLOCCO	SHAFT CLOSED COUPLE	AISI 316L	AISI 316L	AISI 316L	AISI 316L	AISI 316L	ON REQUEST	
CAMICIA ALBERO	SHAFT SLEEVE	AISI 316L	AISI 420	AISI 316L	AISI 316L	AISI 420	ON REQUEST	
PIEDE SOSTEGNO	SUPPORT FOOT	S 235 JR	S 235 JR	S 235 JR	S 235 JR	S 235 JR	ON REQUEST	
SUPPORTO	BEARING HOUSING	GJL 200	GJL 200	GJL 200	GJL 200	GJL 200	GJL 200	
LANTERNA	LANTERN BRACKET	GJL 200/GJL 250 S 235 JR	GJL 200/GJL 250 S 235 JR	GJL 200/GJL 250 S 235 JR	GJL 200/GJL 250 S 235 JR	GJL 200/GJL 250 S 235 JR	GJL 200/GJL 250 S 235 JR	
COPERCHIO TENUTA SINGOLA	SINGLE MECHANICAL SEAL COVER	GJL 250	GJL 250	GJL 250	AISI 316L	GJL 250	ON REQUEST	
COPERCHIO TENUTA DOPPIA	DOUBLE MECHANICAL SEAL COVER	C40	C40	C40	AISI 316L	C40	ON REQUEST	
OGIVA GIRANTE	IMPELLER HUB	AISI 316L	AISI 316L	AISI 316L	AISI 316L	AISI 316L	ON REQUEST	
ANELLO USURA	WEAR RING	AISI 316L	AISI 316L	AISI 316L	AISI 316L	AISI 316L	ON REQUEST	

(B) Non in contatto con il liquido pompato - Not in contact with the pumped liquid  
 \* Per suddivisioni gruppi vedi pag. 369 - See page 369 for group partition

Descrizione - Description	Unità di misura - Unit of measurement	Grandezze - Size														
		65-20	80-20	80-25	100-25	125-25	80-31	125-31	125-40	150-31	150-35	200-35	250-35	200-45	250-45	300-45
Grandezza supporto - Bearing size		35					50				65			85		
<b>Corpo - Casing</b>																
Spessore corpo - Casing thickness	mm	7,5	7,5	7,5	12	12	11	12	12	12,5	13	14,5	15	15	16	17
Prese di pressione - Pressure gauge holes		G. 1/4 <sup>(b)</sup>					G. 1/2 <sup>(b)</sup>				G. 1/2			G. 1/2		
Foro drenaggio - Casing drain		G. 3/8 <sup>(b)</sup>			G. 1/2 <sup>(b)</sup>		G. 1/2 <sup>(b)</sup>				G. 1/2	G. 3/4	G. 1	G. 1		
<b>Girante - Impeller</b>																
Passaggio RB - Max. Free space RB	mm	30*40	28*46	40*40	35*65	30*80	45*70	35*80	40*54	28*70	40*75	35*90	40*110	60*60	60*70	50*90
Dia ingresso - Inlet diameter	mm	80	103	102	125	125	100	150	150	191	191	210	210	254	299	340
Dia massimo - Max. diameter	mm	209	209	259	259	259	319	319	409	319	359	359	359	459	459	459
Dia minimo - Min. diameter	mm	160	170	200	200	200	260	260	280	260	280	290	290	380	390	390
Momento di inerzia J <sup>(a)</sup> - Moment of inertia J <sup>(a)</sup>	kgm <sup>2</sup>	31	33,8	76,5	59,9	59,9	163	218	527	259	364	394	434	1110	1220	1430
<b>Cassa stoppa - Seal Chamber</b>																
Diametro - Diameter	mm	68			80				100			122				
Profondità - Deep	mm	79			92				110			110				
Dia. camicia - shaft sleeve diameter	mm	43			53				70			90				
Sezione baderna - Section packing	mm	12			12				14			16				
N.° anelli baderna con anello idraulico Packing ring with lantern ring		4			5				4			4				
N.° anelli senza anello idraulico Packing ring without lantern ring		6			7				6			6				
Dia. tenuta meccanica - mechanical seal diameter	mm	43			53				70			90				
Ingresso anello idraulico - Lantern ring holes		G. 1/4			G. 1/4				G. 1/4			G. 1/4				
Ingresso Ten. Mecc. - Connections mech. seal		G. 1/4			G. 1/4				G. 1/4			G. 1/4				
<b>Camera di raffreddamento - Cooling jacket</b>																
Pressione max - Max. pressure	bar	3			3				3			3				
Pressione di prova - Max. hydrostatic pressure	bar	4,5			4,5				4,5			4,5				
Connessioni - Connections holes		G. 3/8			G. 3/8				G. 3/8			G. 3/8				
<b>Albero - Shaft</b>																
Dia sotto la camicia - Shaft dia. under shaft sleeve	mm	35			45				60			80				
Dia sotto la girante - Shaft dia. under impeller	mm	28			38				48			68				
<b>Supporto cuscinetti - Bearing housing</b>																
Valore max. P/n - Max. value P/n		0,022			0,045				0,1			0,22				
Potenza max. - Max. power to 960 1/min.	kW	21			43				96			210				
Potenza max. - Max. power to 1450 1/min.	kW	32			65				145			320				
Potenza max. - Max. power to 2900 1/min.	kW	64			130											
<b>Supportazione standard - Standard bearings</b>																
Lato pompa - Pump side		6307			6310				6313			6317				
Lato motore - Motor side		3307			3310				3313			3317				
<b>Supportazione pesante 1 - HD1 bearings</b>																
Lato pompa - Pump side		NJ 307			NJ 310				NJ 313			NJ 317				
Lato motore - Motor side		2x7307			2x7310				2x7313			2x7317				

I dati indicati non sono impegnativi e possono cambiare con le condizioni di lavoro  
Technical data are indicative and they can change according to pump work

<sup>(a)</sup> Dividi per 1000 per ottenere il momento di inerzia J in kgm<sup>2</sup>  
Divide by 1000 to obtain the moment of inertia J in kgm<sup>2</sup>

<sup>(b)</sup> A richiesta  
On demand

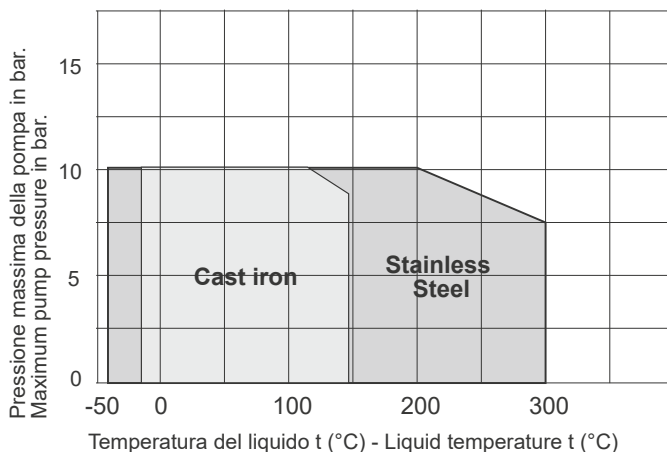
**Limiti di pressione e di temperatura**

Pompe in ghisa: impiego per tutti i liquidi, ad eccezione di acqua calda e liquidi diatermici organici.

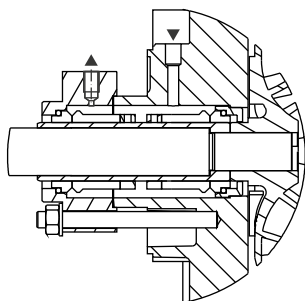
**Pressure and temperature limits**

Cast iron pumps: suitable for every kind of liquids, except for hot water and organic heat-transfer oils.

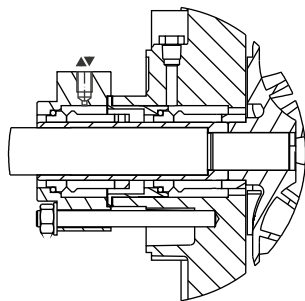
Materiali di costruzione: Construction Materials:



Materiali a richiesta: Sanicro, SAF, CF3M, Hastelloy  
Materials on request: Sanicro, SAF, CF3M, Hastelloy



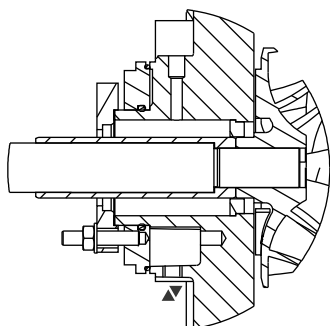
Esecuzione C  
C Execution



Esecuzione L  
L Execution

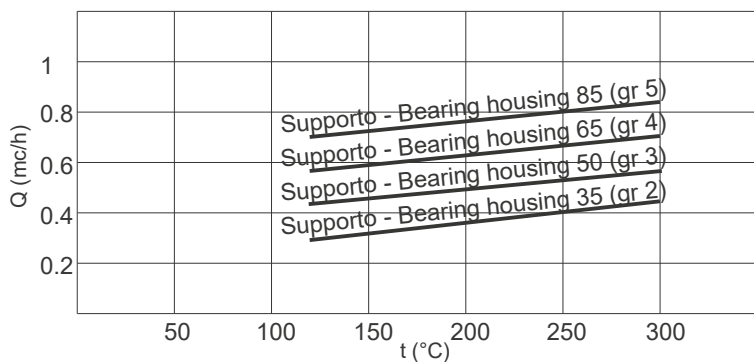
Flussaggio tenuta meccanica doppia esecuzione C - L  
Double mechanical seal flushing C - L exec.

Supporto Bearing [mm]	Dia. ten. mecc. Mech. seal dia. [mm]	Portata flussaggio Flushing capacity [l/min].		P di flussaggio Flushing pressure [bar]	
		1450 rpm	960 rpm	C	L
35	43	1	0,66	0.5 > p mandata 0.5 > discharge p	< 0.3
50	53	1.5	1		
65	70	2	1,33		
85	90	2,5	1,66		

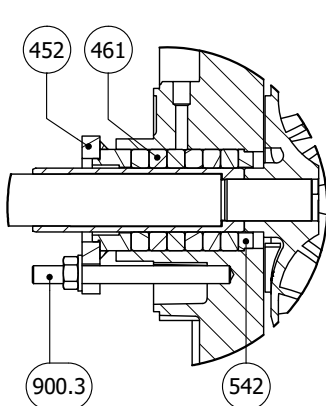


Esecuzione H  
H Execution

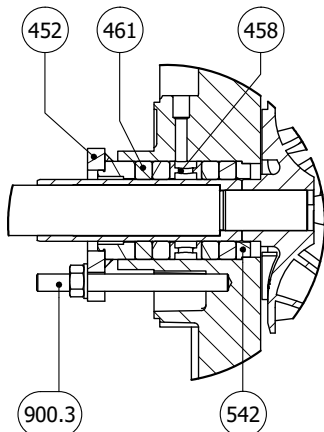
Flussaggio camera di raffreddamento **esecuzione H**  
Cooling chamber flushing **H execution.**



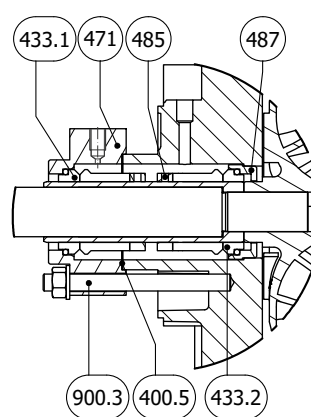
**Tenuta a Baderna**  
**Packing Gland**  
**Exec. B**



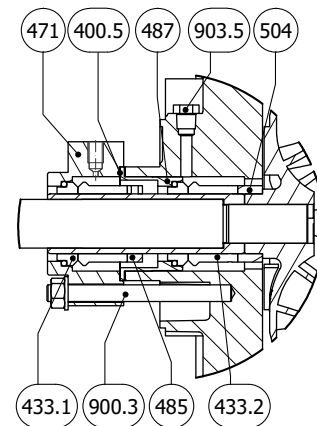
**Tenuta a Baderna Flussata**  
**Flushed Packing Gland**  
**Exec. S**



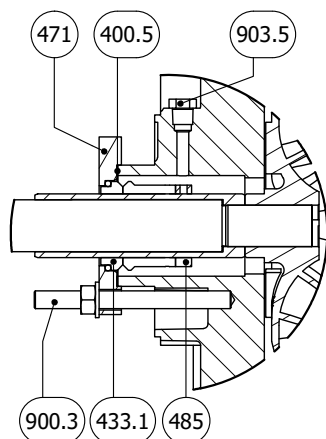
**Tenuta Meccanica Doppia Contrapposta**  
**Double Back to Back Mechanical seal**  
**Exec. C**



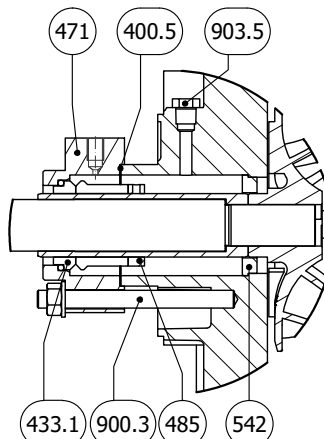
**Tenuta Meccanica Doppia in Tandem**  
**Double Tandem Mechanical seal**  
**Exec. L**



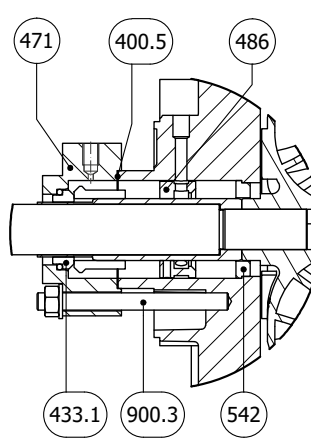
**Tenuta Meccanica Singola**  
**Single Mechanical seal**  
**Exec. M**



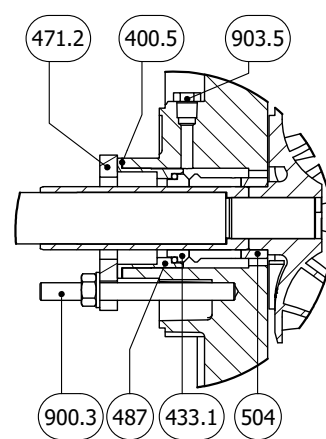
**Singola con Bussola di Fondo**  
**Single with Throttle Bushing**  
**Exec. E, Exec. A**



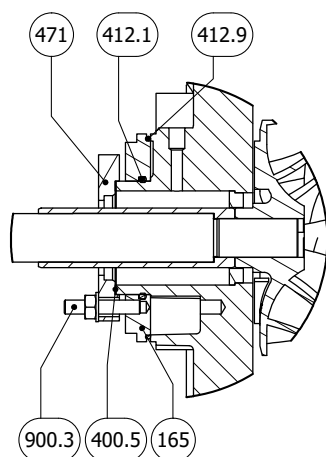
**Singola con Pumping Ring**  
**Single with Pumping Ring**  
**Exec. T**



**Singola Ravvicinata**  
**Single close to the impeller**  
**Exec. U**

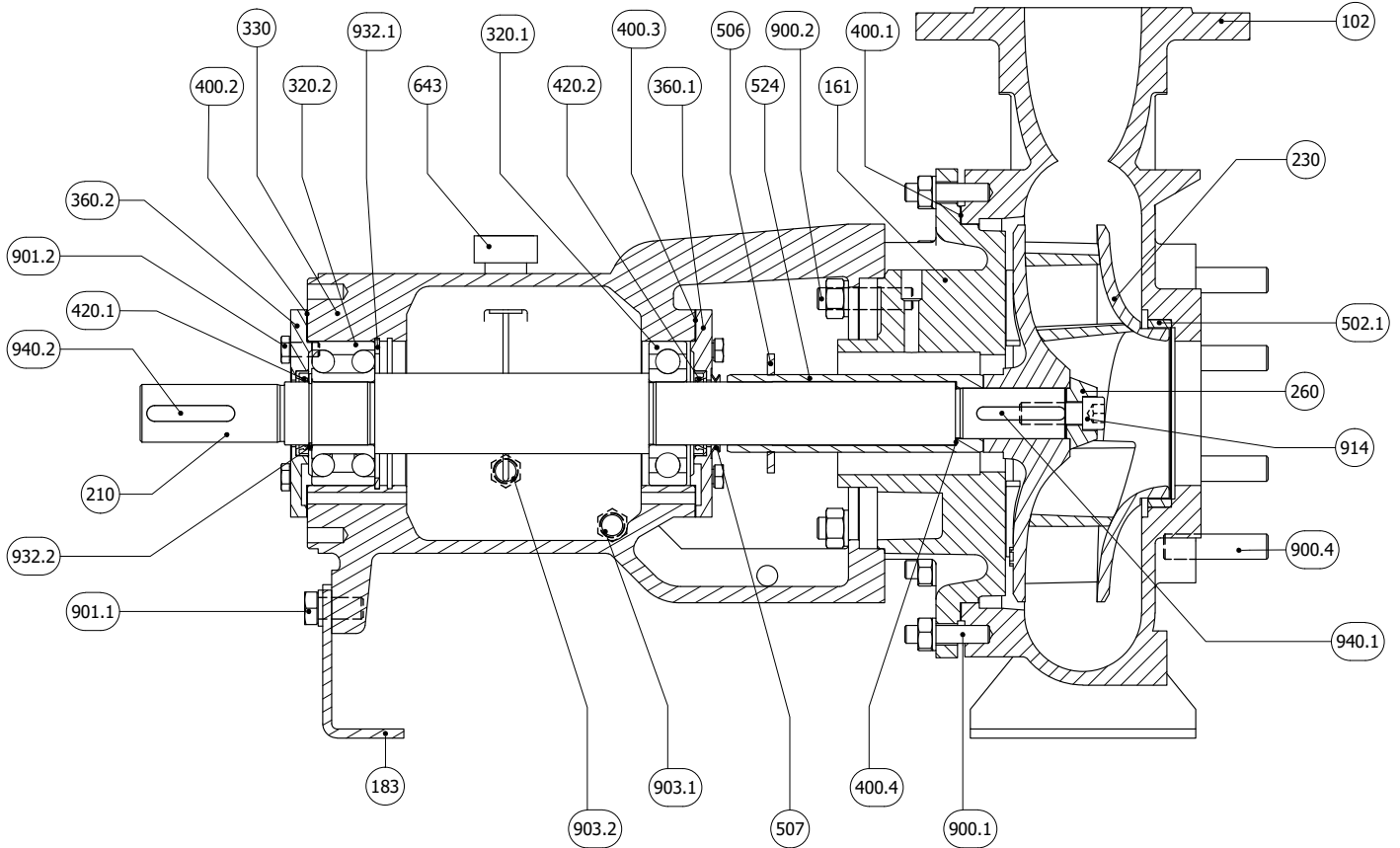


**Camera Riscaldamento/Raffreddamento**  
**Cooling/Heating Jacket**  
**Exec. H**



N.	DESCRIZIONE	DESCRIPTION
165	Coperchio camera di raffreddamento	Cooling chamber cover
452	Premitreccia	Packing gland
458	Anello idraulico	Lantern ring
461	Baderna	Packing ring
471	Coperchio tenuta meccanica	Seal chamber cover
485	Anello arresto tenuta meccanica	Abutment ring
486	Pumping ring	Pumping ring
487	Anello sede tenuta meccanica	Seal seat ring
504	Distanziale	Spacer
542	Bussola di fondo	Bottom sleeve
400.5	Guarnizione piana	Seal plate gasket
412.1	O-Ring	O-Ring
412.9	O-Ring	O-Ring
433.1	Tenuta meccanica l.c.	Mechanical seal D.S.
433.2	Tenuta meccanica l.o.c.	Mechanical seal N.D.S.
471.2	Coperchio flangiato tenuta meccanica	Seal chamber cover flange
900.3	Prigioniero con dado	Stud with nut
903.5	Tappo	Plug

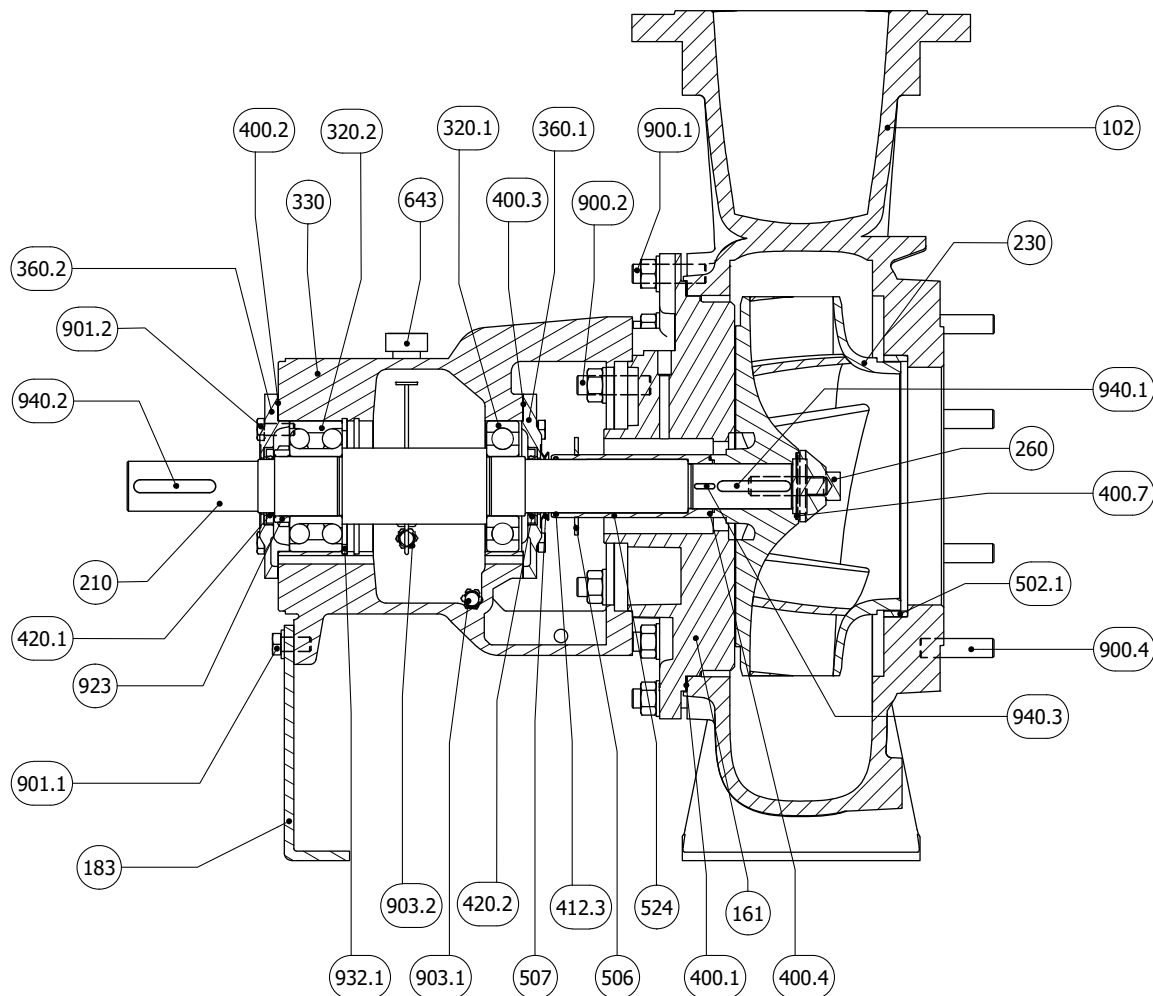
Grandezze - Size: 65-20, 80-20, 80-25, 100-25, 125-25



N.	DESCRIZIONE	DESCRIPTION
102	Corpo	Casing
161	Coperchio del corpo	Casing cover
183	Piede di appoggio	Support foot
210	Albero	Shaft
230	Girante	Impeller
260	Ogiva girante	Impeller hub
320.1	Cuscinetto a sfere l.o.c.	Ball bearing N.D.S.
320.2	Cuscinetto a sfere l.c.	Ball bearing D.S.
330	Supporto	Bearing housing
360.1	Coperchio cuscinetto l.o.c.	Bearing cover N.D.S.
360.2	Coperchio cuscinetto l.c.	Bearing cover D.S.
400.1	Guarnizione del corpo	Casing gasket
400.2	Guarnizione coperchio cuscinetto l.c.	Bearing cover gasket D.S.
400.3	Guarnizione coperchio cuscinetto l.o.c.	Bearing cover gasket N.D.S.
400.4	Guarnizione camicia	Sleeve gasket
420.1	Anello di tenuta l.c.	Bearing cover seal D.S.
420.2	Anello di tenuta l.o.c.	Bearing cover seal N.D.S.

N.	DESCRIZIONE	DESCRIPTION
502.1	Anello usura	Wear ring
506	Anello paraspruzzi	Deflector
507	V. Ring	V. Ring
524	Camicia albero	Shaft sleeve
643	Tappo di sfiato con astina	Oil dipstick
900.1	Prigioniero con dado	Stud with nut
900.2	Prigioniero con dado	Stud with nut
900.4	Prigioniero con dado	Stud with nut
901.1	Vite T.E.	Hex head screw
901.2	Vite T.E.	Hex head screw
903.1	Tappo scarico olio	Oil drain plug
903.2	Tappo oliatore	Constant level oiler plug
914	Vite ogivale	Screw
932.1	Anello di sicurezza (seeger) foro	Hole circlip
932.2	Anello di sicurezza (seeger) albero	Shaft circlip
940.1	Linguetta girante	Impeller key
940.2	Linguetta giunto	Coupling key

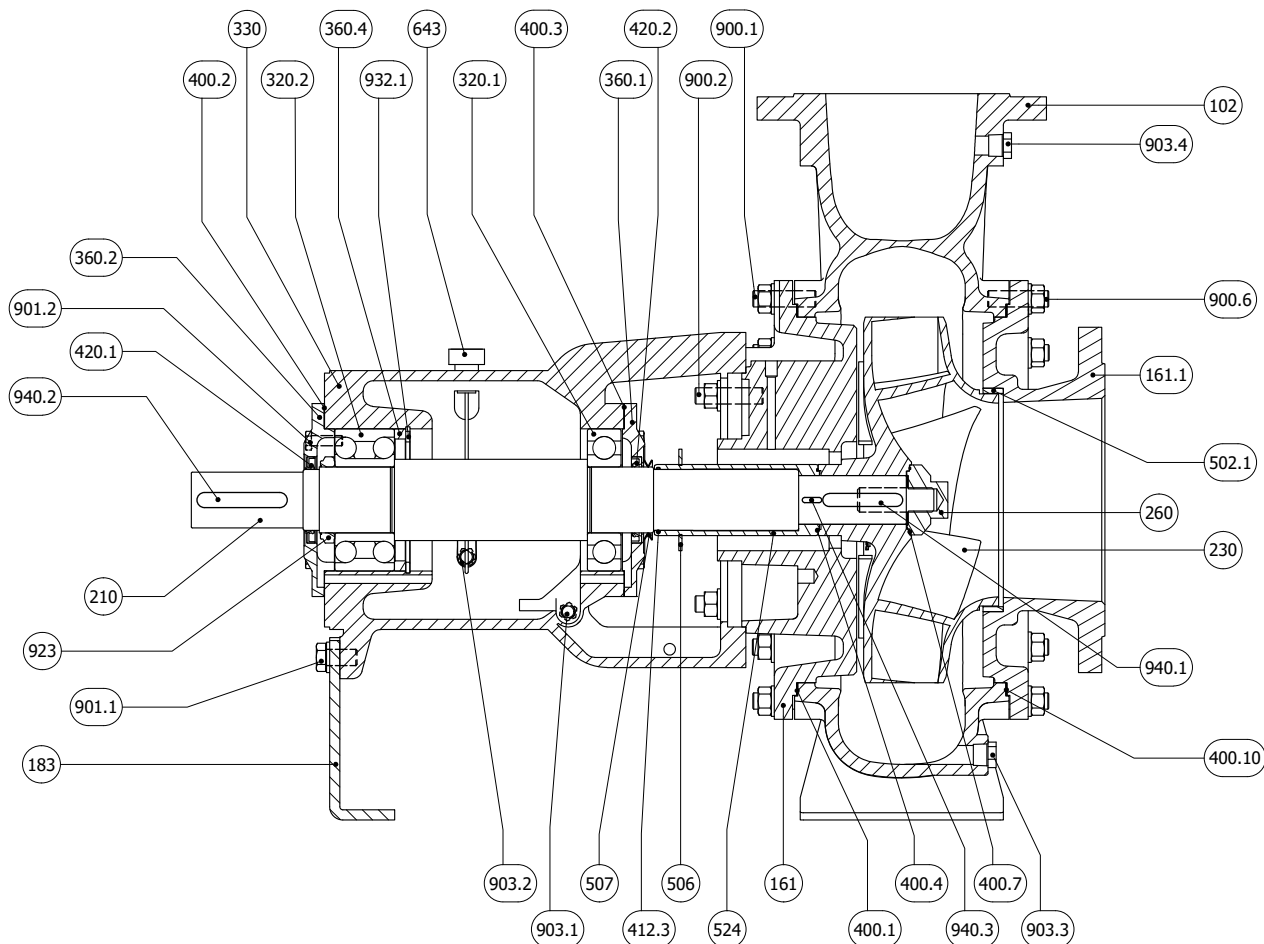
Grandezze - Size: 80-31, 125-31, 125-40, 150-31



N.	DESCRIZIONE	DESCRIPTION
102	Corpo	Casing
161	Coperchio del corpo	Casing cover
183	Piede di appoggio	Support foot
210	Albero	Shaft
230	Girante	Impeller
260	Ogiva girante	Impeller hub
320.1	Cuscinetto a sfere l.o.c.	Ball bearing N.D.S.
320.2	Cuscinetto a sfere l.c.	Ball bearing D.S.
330	Supporto	Bearing housing
360.1	Coperchio cuscinetto l.o.c.	Bearing cover N.D.S.
360.2	Coperchio cuscinetto l.c.	Bearing cover D.S.
400.1	Guarnizione del corpo	Casing gasket
400.2	Guarnizione coperchio cuscinetto l.c.	Bearing cover gasket D.S.
400.3	Guarnizione coperchio cuscinetto l.o.c.	Bearing cover gasket N.D.S.
400.4	Guarnizione camicia	Sleeve gasket
400.7	Guarnizione ogiva	Hub gasket
412.3	O-ring camicia	O-ring shaft sleeve
420.1	Anello di tenuta l.c.	Bearing cover seal D.S.

N.	DESCRIZIONE	DESCRIPTION
420.2	Anello di tenuta l.o.c.	Bearing cover seal N.D.S.
502.1	Anello usura	Wear ring
506	Anello paraspruzzi	Deflector
507	V. Ring	V. Ring
524	Camicia albero	Shaft sleeve
643	Tappo di sfiato con astina	Oil dipstick
900.1	Prigioniero con dado	Stud with nut
900.2	Prigioniero con dado	Stud with nut
900.4	Prigioniero con dado	Stud with nut
901.1	Vite T.E.	Hex head screw
901.2	Vite T.E.	Hex head screw
903.1	Tappo scarico olio	Oil drain plug
903.2	Tappo oliatore	Constant level oiler plug
923	Ghiera cuscinetto	Bearing nut
932.1	Anello di sicurezza (seeger) foro	Hole circlip
940.1	Linguetta girante	Impeller key
940.2	Linguetta giunto	Coupling key
940.3	Linguetta camicia	Sleeve key

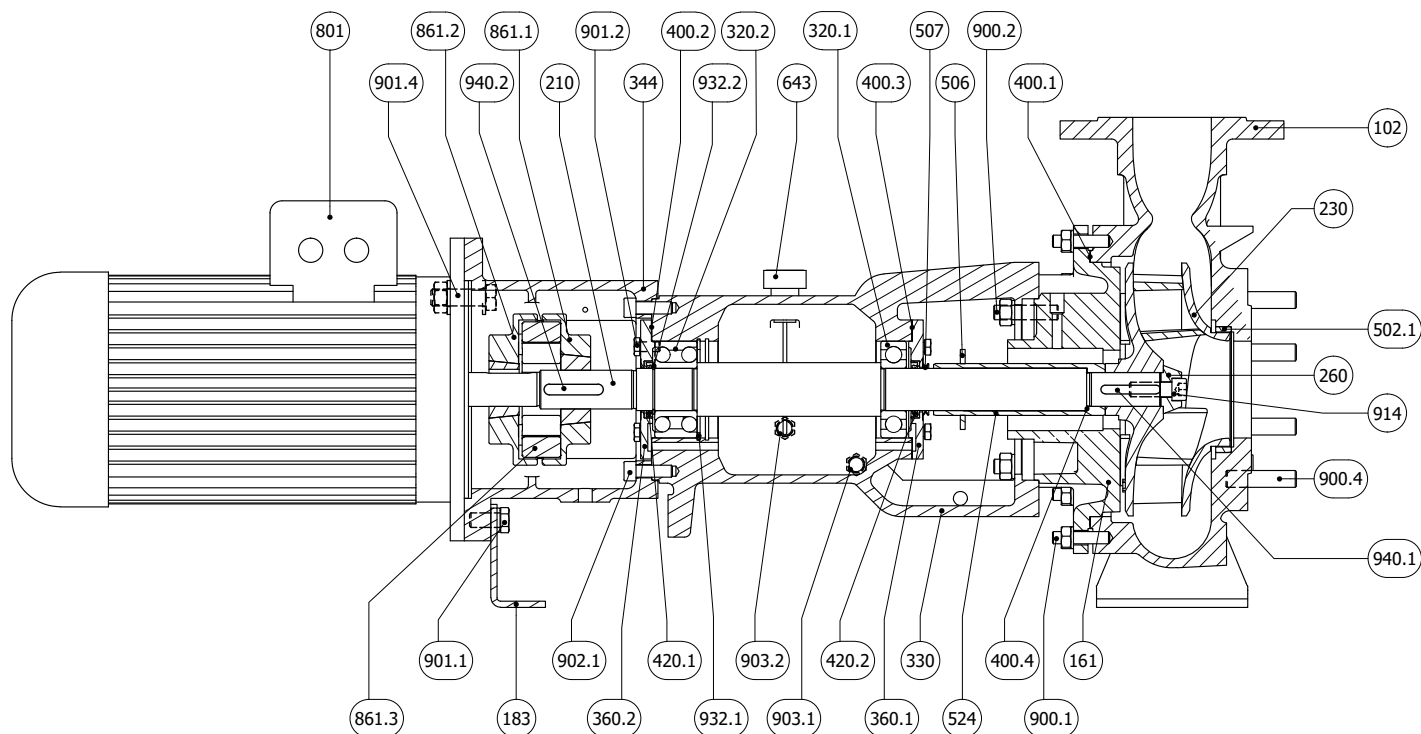
Grandezze - Size: **150-35, 200-35, 200-45, 250-35, 250-45, 300-45, 300-46**



N.	DESCRIZIONE	DESCRIPTION
102	Corpo	Casing
161	Coperchio del corpo	Casing cover
161.1	Coperchio aspirante	Flange casing cover
183	Piede di appoggio	Support foot
210	Albero	Shaft
230	Girante	Impeller
260	Ogiva girante	Impeller hub
320.1	Cuscinetto a sfere l.o.c.	Ball bearing N.D.S.
320.2	Cuscinetto a sfere l.c.	Ball bearing D.S.
330	Supporto	Bearing housing
360.1	Coperchio cuscinetto l.o.c.	Bearing cover N.D.S.
360.2	Coperchio cuscinetto l.c.	Bearing cover D.S.
360.4	Distanziale cuscinetto	Ball bearing spacer
400.1	Guarnizione del corpo	Casing gasket
400.2	Guarnizione coperchio cuscinetto l.c.	Bearing cover gasket D.S.
400.3	Guarnizione coperchio cuscinetto l.o.c.	Bearing cover gasket N.D.S.
400.4	Guarnizione camicia	Sleeve gasket
400.7	Guarnizione ogiva	Hub gasket
400.10	Guarnizione coperchio aspirante	Flange casing cover gasket
412.3	O-ring camicia	O-ring shaft sleeve
420.1	Anello di tenuta l.c.	Bearing cover seal D.S.

N.	DESCRIZIONE	DESCRIPTION
420.2	Anello di tenuta l.o.c.	Bearing cover seal N.D.S.
502.1	Anello usura	Wear ring
506	Anello paraspruzzi	Deflector
507	V. Ring	V. Ring
524	Camicia albero	Shaft sleeve
643	Tappo di sfiato con astina	Oil dipstick
900.1	Prigioniero con dado	Stud with nut
900.2	Prigioniero con dado	Stud with nut
900.6	Prigioniero con dado	Stud with nut
901.1	Vite T.E.	Hex head screw
901.2	Vite T.E.	Hex head screw
903.1	Tappo scarico olio	Oil drain plug
903.2	Tappo oliatore	Constant level oiler plug
903.3	Tappo drenaggio	Drain plug
903.4	Tappo manometro	Manometer plug
923	Ghiera cuscinetto	Bearing nut
932.1	Anello di sicurezza (seeger) foro	Hole circlip
940.1	Linguetta girante	Impeller key
940.2	Linguetta giunto	Coupling key
940.3	Linguetta camicia	Sleeve key

Grandezze - Size: 65-20, 80-20, 80-25, 100-25, 125-25

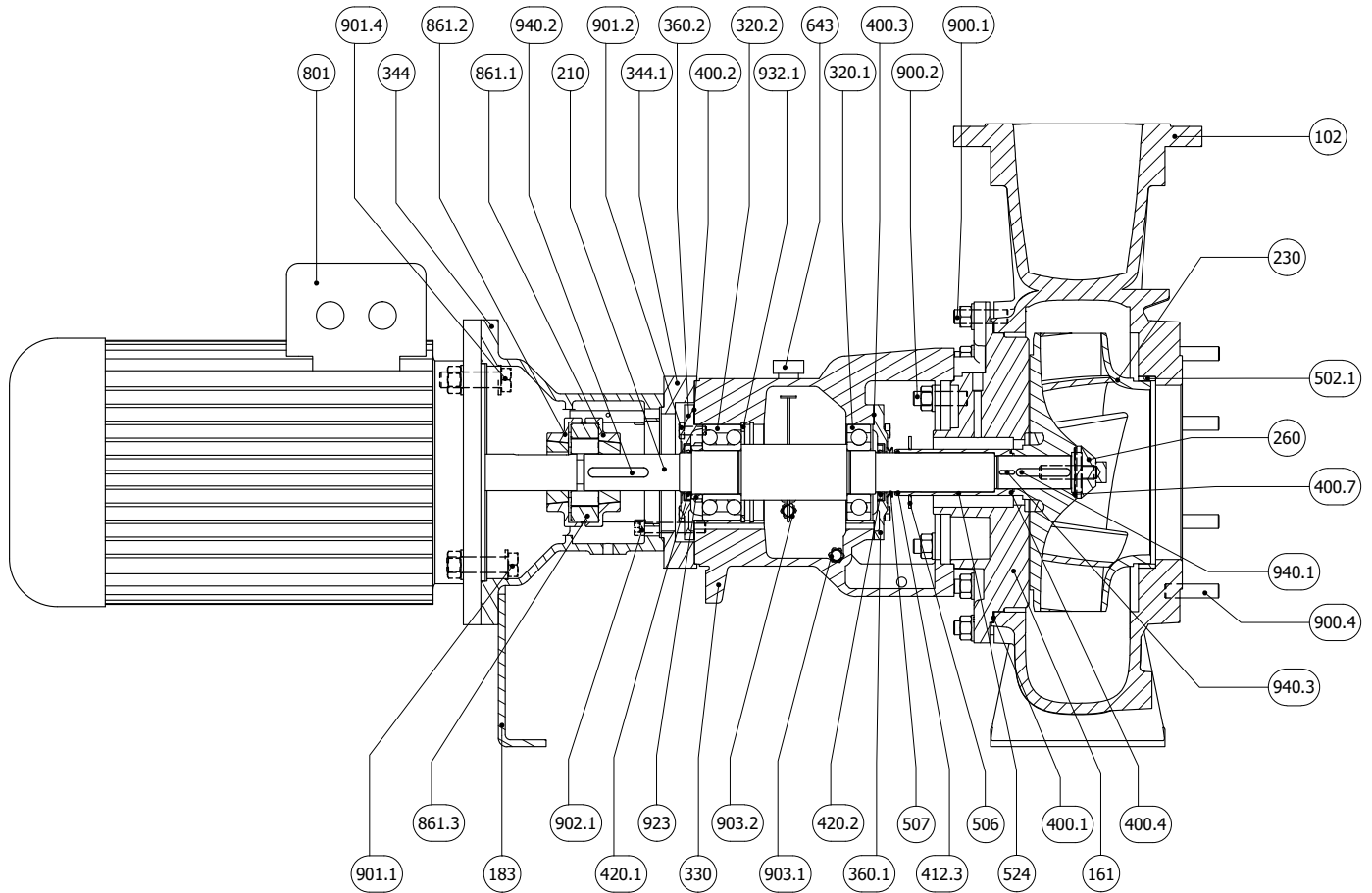


N.	DESCRIZIONE	DESCRIPTION
102	Corpo	Casing
161	Coperchio del corpo	Casing cover
183	Piede di appoggio	Support foot
210	Albero	Shaft
230	Girante	Impeller
260	Ogiva girante	Impeller hub
320.1	Cuscinetto a sfere l.o.c.	Ball bearing N.D.S.
320.2	Cuscinetto a sfere l.c.	Ball bearing D.S.
330	Supporto	Bearing housing
344	Lanterna motore	Lantern bracket
360.1	Coperchio cuscinetto l.o.c.	Bearing cover N.D.S.
360.2	Coperchio cuscinetto l.c.	Bearing cover D.S.
400.1	Guarnizione del corpo	Casing gasket
400.2	Guarnizione coperchio cuscinetto l.c.	Bearing cover gasket D.S.
400.3	Guarnizione coperchio cuscinetto l.o.c.	Bearing cover gasket N.D.S.
400.4	Guarnizione camicia	Sleeve gasket
420.1	Anello di tenuta l.c.	Bearing cover seal D.S.
420.2	Anello di tenuta l.o.c.	Bearing cover seal N.D.S.
502.1	Anello usura	Wear ring
506	Anello paraspruzzi	Deflector
507	V. Ring	V. Ring

N.	DESCRIZIONE	DESCRIPTION
524	Camicia albero	Shaft sleeve
643	Tappo di sfiato con astina	Oil dipstick
801	Motore elettrico	Electric motor
861.1	Semi giunto lato pompa	Half coupling pump side
861.2	Semi giunto lato motore	Half coupling motor side
861.3	Elastomero giunto	Coupling Elastomer
900.1	Prigioniero con dado	Stud with nut
900.2	Prigioniero con dado	Stud with nut
900.4	Prigioniero con dado	Stud with nut
901.1	Vite T.E.	Hex head screw
901.2	Vite T.E.	Hex head screw
901.4	Vite T.E.	Hex head screw
902.1	Vite T.C.E.I.	Socket hex head screw
903.1	Tappo scarico olio	Oil drain plug
903.2	Tappo oliatore	Constant level oiler plug
914	Vite ogivale	Screw
932.1	Anello di sicurezza (seeger) foro	Hole circlip
932.2	Anello di sicurezza (seeger) albero	Shaft circlip
940.1	Linguetta girante	Impeller key
940.2	Linguetta giunto	Coupling key



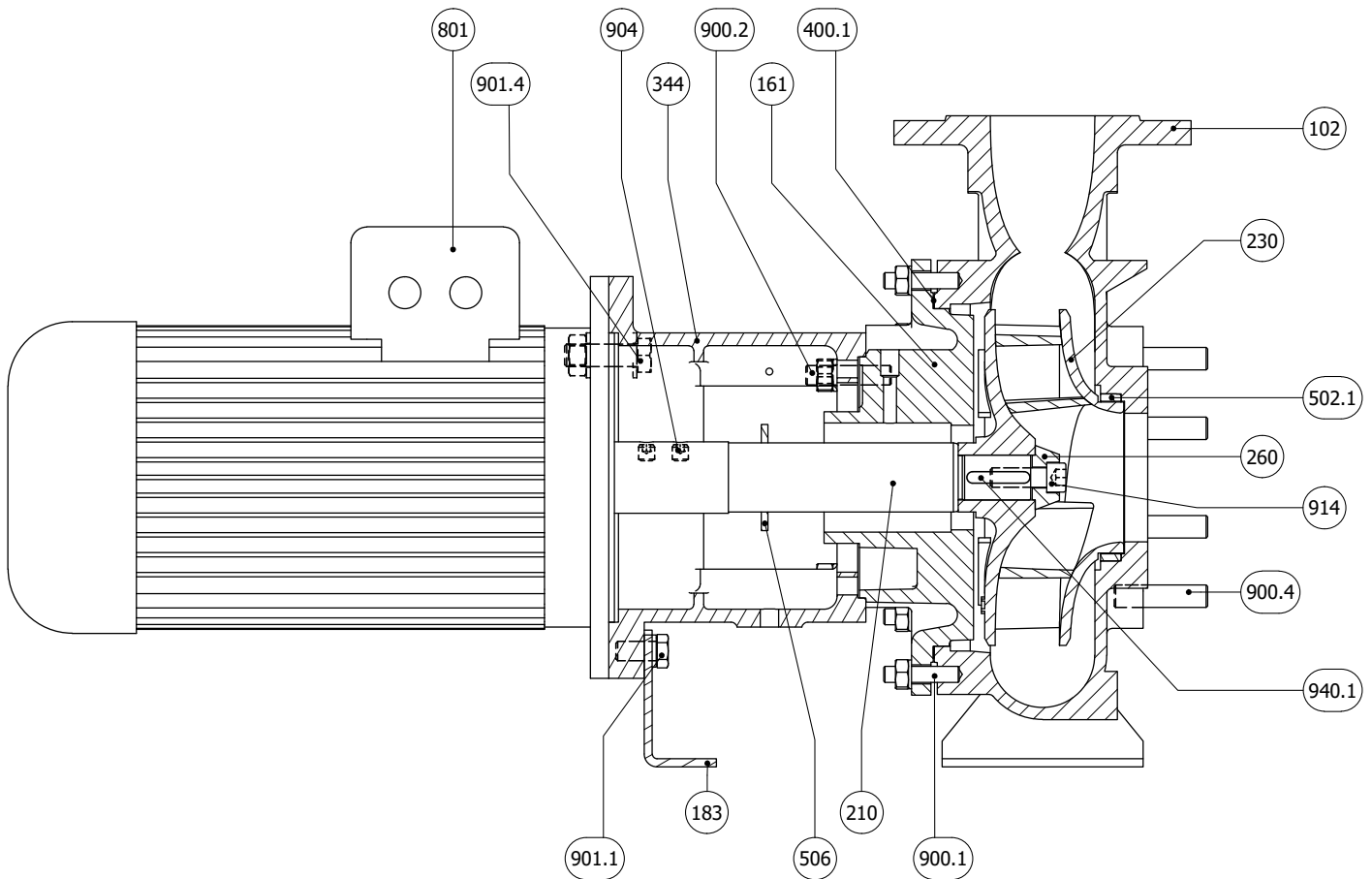
Grandezze - Size: 80-31, 125-31, 125-40, 150-31



N.	DESCRIZIONE	DESCRIPTION
102	Corpo	Casing
161	Coperchio del corpo	Casing cover
183	Piede di appoggio	Support foot
210	Albero	Shaft
230	Girante	Impeller
260	Ogiva girante	Impeller hub
320.1	Cuscinetto a sfere l.o.c.	Ball bearing N.D.S.
320.2	Cuscinetto a sfere l.c.	Ball bearing D.S.
330	Supporto	Bearing housing
344	Lanterna motore	Lantern bracket
344.1	Flangia di riduzione	Reduction flange
360.1	Coperchio cuscinetto l.o.c.	Bearing cover N.D.S.
360.2	Coperchio cuscinetto l.c.	Bearing cover D.S.
400.1	Guarnizione del corpo	Casing gasket
400.2	Guarnizione coperchio cuscinetto l.c.	Bearing cover gasket D.S.
400.3	Guarnizione coperchio cuscinetto l.o.c.	Bearing cover gasket N.D.S.
400.4	Guarnizione camicia	Sleeve gasket
400.7	Guarnizione ogiva	Hub gasket
412.3	O-ring camicia	O-ring shaft sleeve
420.1	Anello di tenuta l.c.	Bearing cover seal D.S.
420.2	Anello di tenuta l.o.c.	Bearing cover seal N.D.S.
502.1	Anello usura	Wear ring

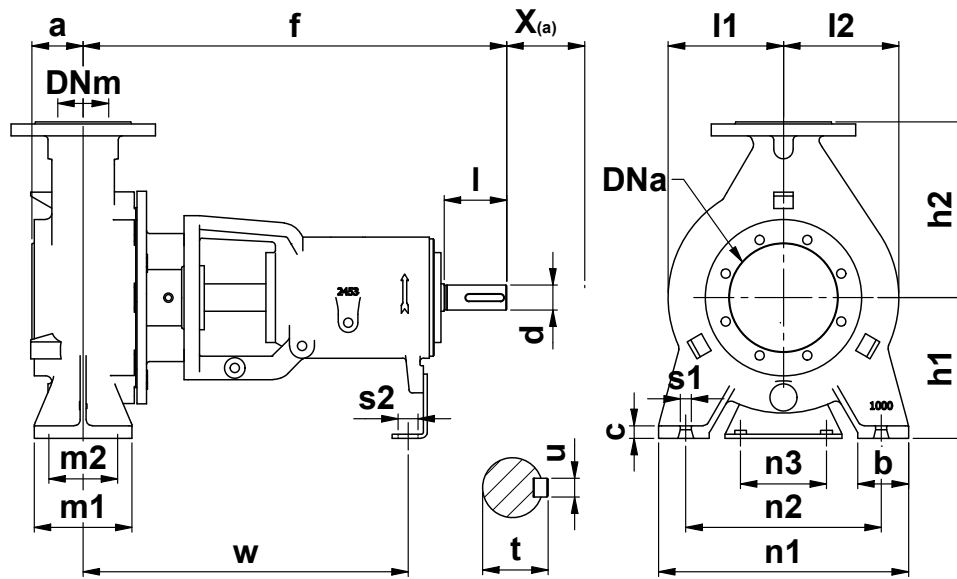
N.	DESCRIZIONE	DESCRIPTION
506	Anello paraspruzzi	Deflector
507	V. Ring	V. Ring
524	Camicia albero	Shaft sleeve
643	Tappo di sfiato con astina	Oil dipstick
801	Motore elettrico	Electric motor
861.1	Semi giunto lato pompa	Half coupling pump side
861.2	Semi giunto lato motore	Half coupling motor side
861.3	Elastomero giunto	Coupling Elastomer
900.1	Prigioniero con dado	Stud with nut
900.2	Prigioniero con dado	Stud with nut
900.4	Prigioniero con dado	Stud with nut
901.1	Vite T.E.	Hex head screw
901.2	Vite T.E.	Hex head screw
901.4	Vite T.E.	Hex head screw
902.1	Vite T.C.E.I.	Socket hex head screw
903.1	Tappo scarico olio	Oil drain plug
903.2	Tappo oliatore	Constant level oiler plug
923	Ghiera cuscinetto	Bearing nut
932.1	Anello di sicurezza (seeger) foro	Hole circlip
940.1	Linguetta girante	Impeller key
940.2	Linguetta giunto	Coupling key
940.3	Linguetta camicia	Sleeve key

Grandezze - Size: 65-20, 80-20, 80-25, 100-25, 125-25

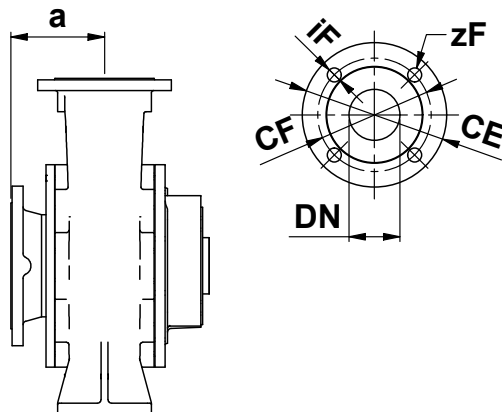


N.	DESCRIZIONE	DESCRIPTION
102	Corpo	Casing
161	Coperchio del corpo	Casing cover
183	Piede di appoggio	Support foot
210	Albero	Shaft
230	Girante	Impeller
260	Ogiva girante	Impeller hub
344	Lanterna motore	Lantern bracket
400.1	Guarnizione del corpo	Casing gasket
502.1	Anello usura	Wear ring
506	Anello paraspruzzi	Deflector
801	Motore elettrico	Electric motor
900.1	Prigioniero con dado	Stud with nut
900.2	Prigioniero con dado	Stud with nut
900.4	Prigioniero con dado	Stud with nut
901.1	Vite T.E.	Hex head screw
901.4	Vite T.E.	Hex head screw
904	Grano	Locking screw
914	Vite ogivale	Screw
940.1	Linguetta girante	Impeller key

Grandezze - Size: 65-20, 80-20, 80-25, 80-31, 100-25, 125-25, 125-31, 125-40, 150-31



Solo per grandezze - Only size: 150-35, 200-35, 200-45, 250-35, 250-45, 300-45, 300-46



Dimensioni Flange - Dimensions Flange EN1092-1/2 PN10									
DNa-DNm	65	80	100	125	150	200	250	300	350
CF	145	160	180	210	240	295	350	400	430
CE	185	200	220	250	285	340	395	445	505
iF	18	18	18	18	22	23	23	23	23
zF	4	8	8	8	8	8	12	12	16

Pompa tipo Pump size	Supporto Bearing Housing	DIMENSIONI - DIMENSIONS [mm]																				Peso Weight [kg]			
		Pompa - Pump										Piedi - Feet					Albero - Shaft								
		DNa	DNm	a	f	h1	h2	b	c	m1	m2	n1	n2	n3	s1	s2	w	d	l	t	u		I1	I2	x <sup>(a)</sup>
65-20	35	80	65	66	522	180	225	65	16	125	95	320	250	110	14	14	396	32	80	35	10	151	151	140	62
80-20	35	100	80	68	530	180	250	65	16	125	95	345	280	110	14	14	404	32	80	35	10	159	159	140	66
80-25	35	100	80	75	535	225	280	70	18	160	120	395	315	110	18	14	409	32	80	35	10	176	176	140	86
80-31	50	100	80	90	557	250	315	80	18	160	120	400	315	110	18	14	397	42	110	45	12	205	227	140	134
100-25	35	125	100	90	545	225	280	80	18	160	120	400	315	110	18	14	419	32	80	35	10	183	216	140	103
125-25	35	150	125	112	557	250	355	80	18	160	120	400	315	110	18	14	432	32	80	35	10	208	254	140	128
125-31	50	150	125	112	569	280	355	100	20	200	150	500	400	110	23	14	410	42	110	54	12	223	256	140	158
125-40	50	150	125	110	563	315	400	100	20	200	150	500	400	110	24	15	399	42	110	45	12	254	288	140	190
150-31	50	200	150	120	566	315	400	100	22	200	150	550	450	110	24	15	404	42	110	45	12	243	316	200	183
150-35	65	200	150	200	700	315	400	100	22	200	150	550	450	140	24	19	526	55	110	59	16	257	300	200	280
200-35	65	250	200	250	712	355	450	100	22	200	150	550	450	140	24	19	538	55	110	59	16	275	352	200	326
200-45	85	250	200	250	932	380	500	100	22	200	150	550	450	140	24	19	695	75	150	80	20	315	382	250	525
250-35	65	300	250	300	727	355	500	130	26	260	190	690	560	140	28	19	553	55	110	59	16	286	371	200	380
250-45	85	300	250	300	944	425	560	130	28	260	190	690	560	140	28	19	707	75	150	80	20	349	450	250	615
300-45	85	350	300	300	959	450	600	180	30	360	250	800	670	140	28	19	722	75	150	80	20	377	485	250	707
300-46	85	350	300	300	959	450	600	180	30	360	250	800	670	140	28	19	722	75	150	80	20	377	485	250	708

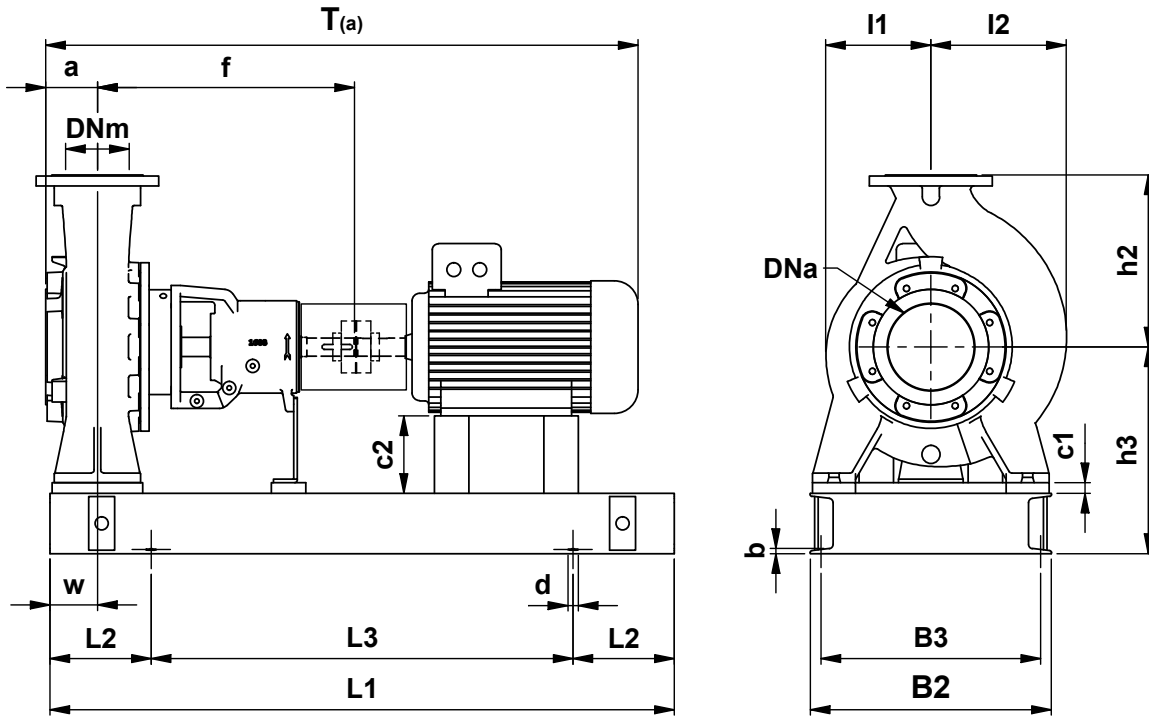
Quote e pesi suscettibili di variazione  
Dimensions and weights are subject to variation

(a) Lunghezza giunto Spaziatore  
Spacer coupling's length

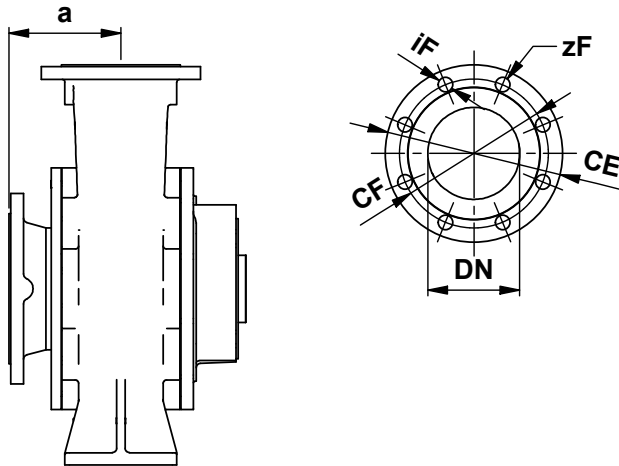
**Ingombri su base con giunto standard**

**Overall dimensions on base with standard coupling**

Grandezze - Size: 65-20, 80-20, 80-25, 80-31, 100-25, 125-25, 125-31, 125-40, 150-31



Solo per grandezze - Only size: 150-35, 200-35, 200-45, 250-35, 250-45, 300-45, 300-46



Dimensioni Flange - Dimensions Flange EN1092-1/2 PN10									
DNa-DNm	65	80	100	125	150	200	250	300	350
CF	145	160	180	210	240	295	350	400	430
CE	185	200	220	250	285	340	395	445	505
iF	18	18	18	18	22	23	23	23	23
zF	4	8	8	8	8	8	12	12	16

ACCOPIAMENTO POTENZA - POLARITÀ / GRANDEZZA MOTORE POWER - POLARITY / MOTOR SIZE COUPLING																											
2POLI	GRAND.	71	80	80	90S	90L	100L	112M	132S	132S	132M	160M	160M	160L	180M	200L	200L	225M	250M	280S	280M	315S	315M				
	kW	0,55	0,75	1,1	1,5	2,2	3	4	5,5	7,5	9,2	11	15	18,5	22	30	37	45	55	75	90	110	132				
4POLI	GRAND.	80	80	90S	90L	100L	112M	132S	132M	132M	160M	160L	180M	180L	200L	225S	225M	250M	280S	280M	315S	315M	315M	315L	355L	355L	355L
	kW	0,55	0,75	1,1	1,5	2,2	3	4	5,5	7,5	9,2	11	15	18,5	22	30	37	45	55	75	90	110	132	160	200	250	315
6POLI	GRAND.	80	90S	90L	100L	112M	132S	132M	132M	160M	160L	180L	200L	200L	225M	250M	280S	280M	315S	315M	315M	315M					
	kW	0,55	0,75	1,1	1,5	2,2	3	4	5,5	7,5	11	15	18,5	22	30	37	45	55	75	90	110	132					





**Ingombri su base con giunto standard**

**Overall dimensions on base with standard coupling**

Pompa tipo Pump size	Grandezza motore Motor size	Base Base plate	DIMENSIONI - DIMENSIONS [mm]																		Peso weight <sup>(a)</sup> [kg]	
			DNa	DNm	a	f	h3	h2	L1	L2	L3	B2	B3	w	d	b	c1	c2	I1	I2		T <sup>(a)</sup>
200-45	200L	9	250	200	250	932	585	500	1900	260	1380	610	560	110	26	15	25	205	315	382	1948	898
	225S	9	250	200	250	932	585	500	1900	260	1380	610	560	110	26	15	25	180	315	382	1983	943
	225M	9	250	200	250	932	585	500	1900	260	1380	610	560	110	26	15	25	180	315	382	2008	985
	250M	9	250	200	250	932	585	500	1900	260	1380	610	560	110	26	15	25	155	315	382	2070	1102
	280S	9	250	200	250	932	585	500	1900	260	1380	610	560	110	26	15	25	125	315	382	2210	1249
	280M	9	250	200	250	932	585	500	1900	260	1380	610	560	110	26	15	25	125	315	382	2260	1302
	315S	10	250	200	250	932	585	500	2000	260	1480	710	660	110	26	15	25	90	315	382	2375	1518
315M	10	250	200	250	932	585	500	2000	260	1480	710	660	110	26	15	25	90	315	382	2513	1773	
250-35	180L	10	300	250	300	727	560	500	2000	260	1480	710	660	140	26	15	25	200	286	371	1740	703
	200L	10	300	250	300	727	560	500	2000	260	1480	710	660	140	26	15	25	180	286	371	1793	766
	225S	10	300	250	300	727	560	500	2000	260	1480	710	660	140	26	15	25	155	286	371	1828	811
	225M	10	300	250	300	727	560	500	2000	260	1480	710	660	140	26	15	25	155	286	371	1853	853
	250M	10	300	250	300	727	560	500	2000	260	1480	710	660	140	26	15	25	130	286	371	1915	970
	280S	10	300	250	300	727	560	500	2000	260	1480	710	660	140	26	15	25	100	286	371	2055	1117
	280M	10	300	250	300	727	560	500	2000	260	1480	710	660	140	26	15	25	100	286	371	2105	1170
	315S	10	300	250	300	727	560	500	2000	260	1480	710	660	140	26	15	25	65	286	371	2220	1372
315M	10	300	250	300	727	560	500	2000	260	1480	710	660	140	26	15	25	65	286	371	2358	1627	
250-45	225M	10	300	250	300	944	630	560	2000	260	1480	710	660	140	26	15	25	225	349	450	2070	1089
	250M	10	300	250	300	944	630	560	2000	260	1480	710	660	140	26	15	25	200	349	450	2132	1206
	280S	10	300	250	300	944	630	560	2000	260	1480	710	660	140	26	15	25	170	349	450	2272	1353
	280M	10	300	250	300	944	630	560	2000	260	1480	710	660	140	26	15	25	170	349	450	2322	1406
	315S	10	300	250	300	944	630	560	2000	260	1480	710	660	140	26	15	25	135	349	450	2437	1608
	315M	10	300	250	300	944	630	560	2000	260	1480	710	660	140	26	15	25	135	349	450	2575	1863
	315L	11	300	250	300	944	670	560	2300	350	1600	820	750	140	30	18	25	135	349	450	2575	1988
355L	11	300	250	300	944	670	560	2300	350	1600	820	750	140	30	18	25	95	349	450	2808	2667	
300-45	250M	11	350	300	300	959	695	600	2300	350	1600	820	750	190	30	18	25	225	377	485	2147	1366
	280S	11	350	300	300	959	695	600	2300	350	1600	820	750	190	30	18	25	195	377	485	2287	1513
	280M	11	350	300	300	959	695	600	2300	350	1600	820	750	190	30	18	25	195	377	485	2337	1566
	315S	11	350	300	300	959	695	600	2300	350	1600	820	750	190	30	18	25	160	377	485	2452	1768
	315M	11	350	300	300	959	695	600	2300	350	1600	820	750	190	30	18	25	160	377	485	2590	2023
	315L	11	350	300	300	959	695	600	2300	350	1600	820	750	190	30	18	25	160	377	485	2590	2078
355L	11	350	300	300	959	695	600	2300	350	1600	820	750	190	30	18	25	120	377	485	2823	2758	
300-46	VEDI RBB 300-45 GIUNTO STANDARD SEE RBB 300-45 STANDAR COUPLING																					

Quote e pesi suscettibili di variazione  
Dimensions and weights are subject to variation

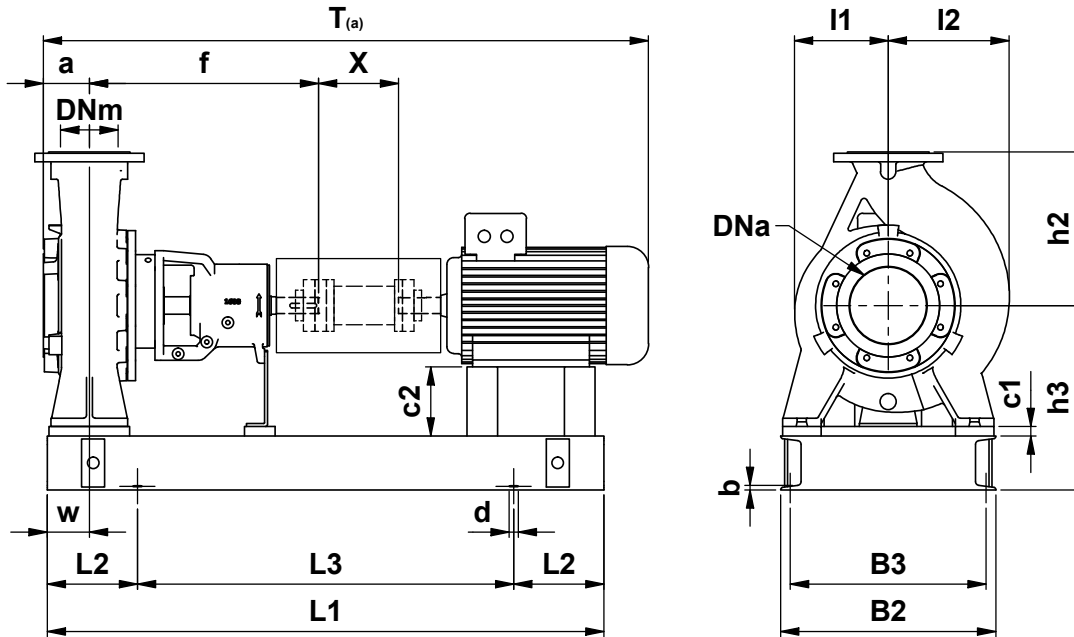
<sup>(a)</sup>Quota indicativa può variare in funzione della marca del motore  
Not binding dimension that can change according to motor brand

**N.B.:** Le dimensioni riferite a motori con carcassa superiore a 315MA (grandezze non normalizzate) potrebbero variare significativamente.  
**NOTE:** Dimensions referred to motor sizes bigger than 315MA (not normalized size) could change considerably.

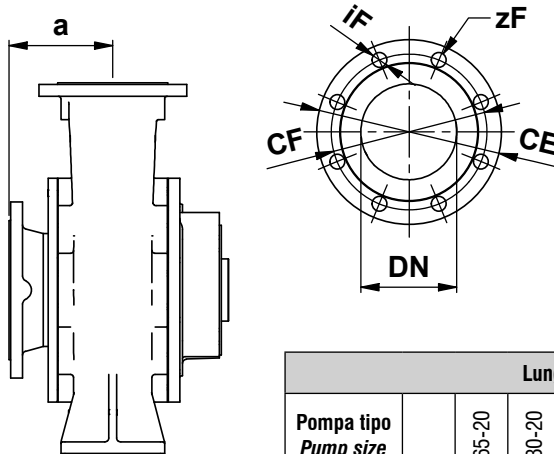
**Ingombri su base con giunto spaziatore**

**Overall dimensions on base with spacer coupling**

Grandezze - Size: 65-20, 80-20, 80-25, 80-31, 100-25, 125-25, 125-31, 125-40, 150-31



Solo per grandezze - Only size: 150-35, 200-35, 200-45, 250-35, 250-45, 300-45, 300-46



Dimensioni Flange - Dimensions Flange EN1092-1/2 PN10									
DNa-DNm	65	80	100	125	150	200	250	300	350
CF	145	160	180	210	240	295	350	400	430
CE	185	200	220	250	285	340	395	445	505
iF	18	18	18	18	22	23	23	23	23
zF	4	8	8	8	8	8	12	12	16

Lunghezza del giunto spaziatore - Spacer coupling length																
Pompa tipo Pump size		65-20	80-20	80-25	80-31	100-25	125-25	125-31	125-40	150-31	150-35	200-35	200-45	250-35	250-45	300-45
Support Bearing Housing	[mm]	35	35	35	35	35	35	50	50	50	65	65	85	65	85	85
X	[mm]	140	140	140	140	140	140	140	140	200	200	200	250	200	250	250

ACCOPPIAMENTO POTENZA - POLARITÀ / GRANDEZZA MOTORE POWER - POLARITY / MOTOR SIZE COUPLING																												
2POLI	GRAND.	71	80	80	90S	90L	100L	112M	132S	132M	132M	160M	160M	160L	180M	180L	200L	200L	225M	250M	280S	280M	315S	315M				
	kW	0,55	0,75	1,1	1,5	2,2	3	4	5,5	7,5	9,2	11	15	18,5	22	30	37	45	55	75	90	110	132					
4POLI	GRAND.	80	80	90S	90L	100L	100L	112M	132S	132M	132M	160M	160L	180M	180L	200L	225S	225M	250M	280S	280M	315S	315M	315M	315L	355L	355L	355L
	kW	0,55	0,75	1,1	1,5	2,2	3	4	5,5	7,5	9,2	11	15	18,5	22	30	37	45	55	75	90	110	132	160	200	250	315	355
6POLI	GRAND.	80	90S	90L	100L	112M	132S	132M	132M	160M	160L	180L	200L	200L	225M	250M	280S	280M	315S	315M	315M	315M						
	kW	0,55	0,75	1,1	1,5	2,2	3	4	5,5	7,5	11	15	18,5	22	30	37	45	55	75	90	110	132						







**Ingombri su base con giunto spaziatore**

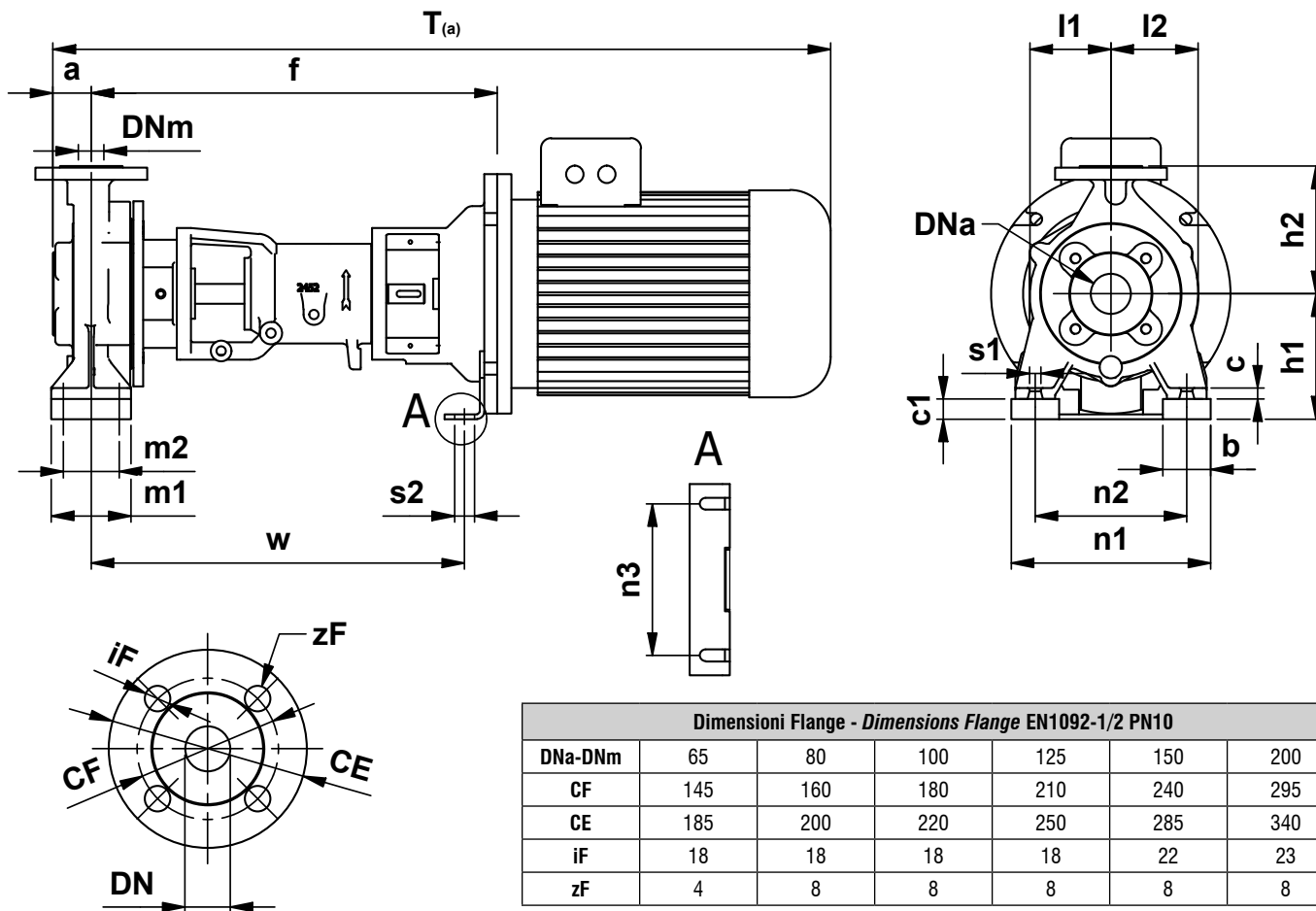
**Overall dimensions on base with spacer coupling**

Pompa tipo Pump size	Grandezza motore Motor size	Base Base plate	DIMENSIONI - DIMENSIONS [mm]																		Peso weight <sup>(a)</sup> [kg]	
			DNa	DNm	a	f	h3	h2	L1	L2	L3	B2	B3	w	d	b	c1	c2	I1	I2		T <sup>(a)</sup>
200-45	200L	9	250	200	250	932	585	500	1900	260	1380	610	560	110	26	15	25	205	315	382	2198	898
	225S	10	250	200	250	932	585	500	2000	260	1480	710	660	110	26	15	25	180	315	382	2233	957
	225M	10	250	200	250	932	585	500	2000	260	1480	710	660	110	26	15	25	180	315	382	2258	999
	250M	10	250	200	250	932	585	500	2000	260	1480	710	660	110	26	15	25	155	315	382	2320	1116
	280S	11	250	200	250	932	625	500	2300	350	1600	820	750	110	30	18	25	125	315	382	2460	1332
	280M	11	250	200	250	932	625	500	2300	350	1600	820	750	110	30	18	25	125	315	382	2510	1385
	315S	11	250	200	250	932	625	500	2300	350	1600	820	750	110	30	18	25	90	315	382	2625	1587
	315M	11	250	200	250	932	625	500	2300	350	1600	820	750	110	30	18	25	90	315	382	2763	1842
250-35	180L	10	300	250	300	727	560	500	2000	260	1480	710	660	140	26	15	25	200	286	371	1940	703
	200L	10	300	250	300	727	560	500	2000	260	1480	710	660	140	26	15	25	180	286	371	1993	766
	225S	10	300	250	300	727	560	500	2000	260	1480	710	660	140	26	15	25	155	286	371	2028	811
	225M	10	300	250	300	727	560	500	2000	260	1480	710	660	140	26	15	25	155	286	371	2053	853
	250M	10	300	250	300	727	560	500	2000	260	1480	710	660	140	26	15	25	130	286	371	2115	970
	280S	10	300	250	300	727	560	500	2000	260	1480	710	660	140	26	15	25	100	286	371	2255	1117
	280M	10	300	250	300	727	560	500	2000	260	1480	710	660	140	26	15	25	100	286	371	2305	1170
	315S	10	300	250	300	727	560	500	2000	260	1480	710	660	140	26	15	25	65	286	371	2420	1372
250-45	315M	10	300	250	300	727	560	500	2000	260	1480	710	660	140	26	15	25	65	286	371	2558	1627
	225M	10	300	250	300	944	630	560	2000	260	1480	710	660	140	26	15	25	225	349	450	2320	1089
	250M	11	300	250	300	944	670	560	2300	350	1600	820	750	140	30	18	25	200	349	450	2382	1275
	280S	11	300	250	300	944	670	560	2300	350	1600	820	750	140	30	18	25	170	349	450	2522	1422
	280M	11	300	250	300	944	670	560	2300	350	1600	820	750	140	30	18	25	170	349	450	2572	1475
	315S	11	300	250	300	944	670	560	2300	350	1600	820	750	140	30	18	25	135	349	450	2687	1677
	315M	11	300	250	300	944	670	560	2300	350	1600	820	750	140	30	18	25	135	349	450	2825	1932
	315L	11	300	250	300	944	670	560	2300	350	1600	820	750	140	30	18	25	135	349	450	2825	1987
300-45	355L	12	300	250	300	944	670	560	2900	500	1900	820	750	140	30	18	25	95	349	450	3058	2689
	250M	11	350	300	300	959	695	600	2300	350	1600	820	750	190	30	18	25	225	377	485	2397	1366
	280S	11	350	300	300	959	695	600	2300	350	1600	820	750	190	30	18	25	195	377	485	2537	1513
	280M	11	350	300	300	959	695	600	2300	350	1600	820	750	190	30	18	25	195	377	485	2587	1566
	315S	11	350	300	300	959	695	600	2300	350	1600	820	750	190	30	18	25	160	377	485	2702	1768
	315M	12	350	300	300	959	695	600	2900	500	1900	820	750	190	30	18	25	160	377	485	2840	2046
	315L	12	350	300	300	959	695	600	2900	500	1900	820	750	190	30	18	25	160	377	485	2840	2101
355L	12	350	300	300	959	695	600	2900	500	1900	820	750	190	30	18	25	120	377	485	3073	2781	
300-46	VEDI RBB 300-45 GIUNTO SPAZIATORE SEE RBB 300-45 SPACER COUPLING																					

Quote e pesi suscettibili di variazione  
Dimensions and weights are subject to variation

<sup>(a)</sup>Quota indicativa può variare in funzione della marca del motore  
Not binding dimension that can change according to motor brand

**N.B.:** Le dimensioni riferite a motori con carcassa superiore a 315MA (grandezze non normalizzate) potrebbero variare significativamente.  
**NOTE:** Dimensions referred to motor sizes bigger than 315MA (not normalized size) could change considerably.



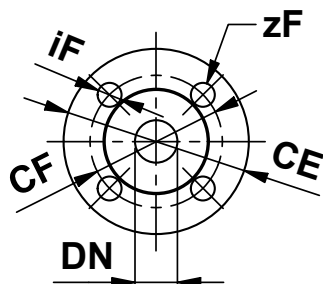
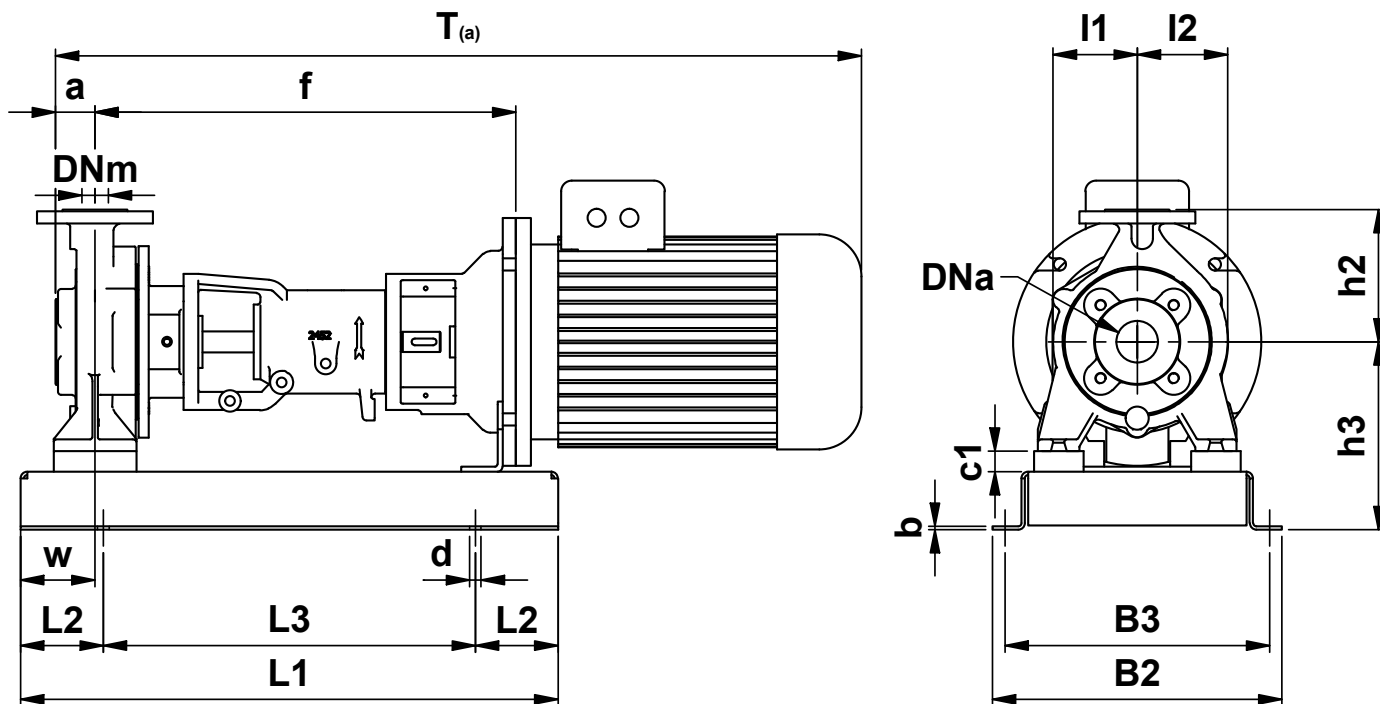
Dimensioni Flange - Dimensions Flange EN1092-1/2 PN10						
DNa-DNm	65	80	100	125	150	200
CF	145	160	180	210	240	295
CE	185	200	220	250	285	340
iF	18	18	18	18	22	23
zF	4	8	8	8	8	8

ACCOPPIAMENTO POTENZA - POLARITÀ / GRANDEZZA MOTORE POWER - POLARITY / MOTOR SIZE COUPLING															
2POLI	GRAND.	71	80	80	90S	90L	100L	112M	132S	132S	132M	160M	160M	160L	180M
	kW	0,55	0,75	1,1	1,5	2,2	3	4	5,5	7,5	9,2	11	15	18,5	22
4POLI	GRAND.	80	80	90S	90L	100L	100L	112M	132S	132M	132M	160M	160L	180M	180L
	kW	0,55	0,75	1,1	1,5	2,2	3	4	5,5	7,5	9,2	11	15	18,5	22
6POLI	GRAND.	80	90S	90L	100L	112M	132S	132M	132M	160M	160L	180L	-	-	-
	kW	0,55	0,75	1,1	1,5	2,2	3	4	5,5	7,5	11	15	-	-	-

**Ingombri lanternata**

**Lantern bracket Overall dimensions**

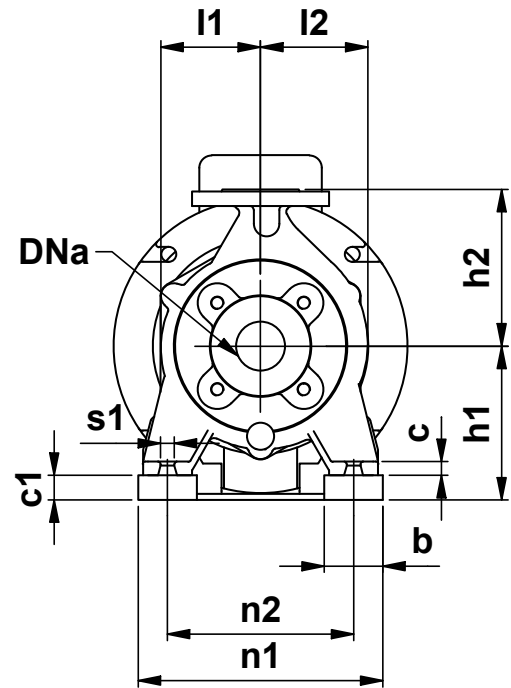
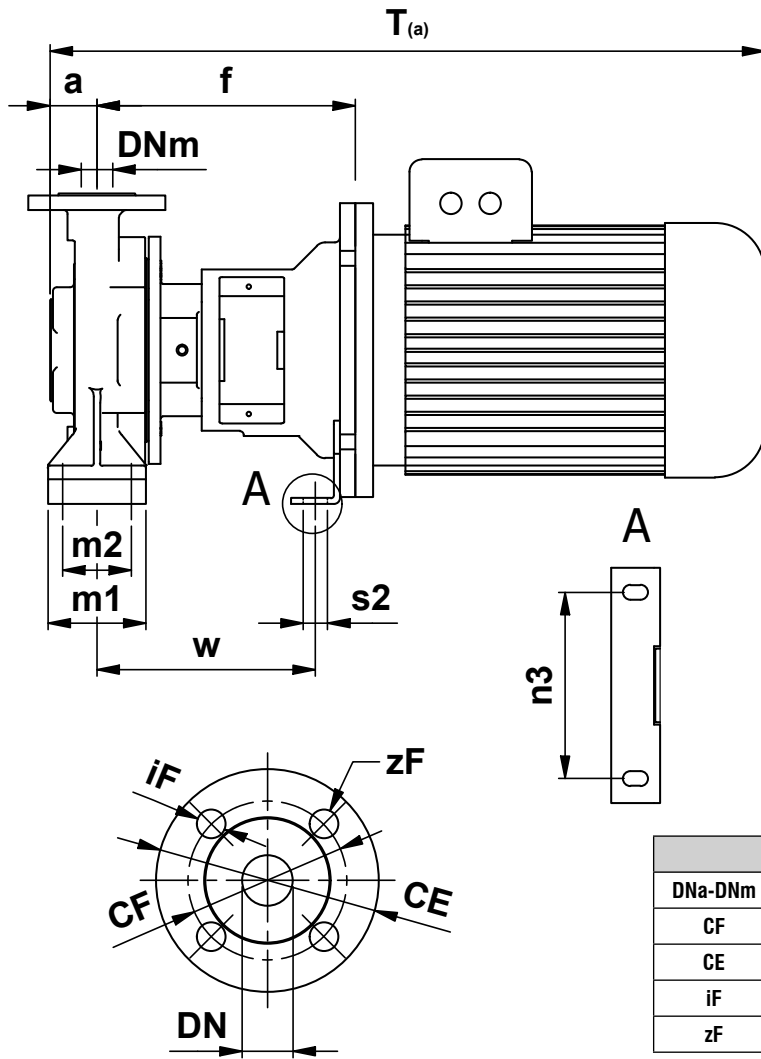
Pompa tipo Pump size	Grandezza motore Motor size	DIMENSIONI - DIMENSIONS [mm]																			Peso weight <sup>(a)</sup> [kg]	
		DNa	DNm	a	f	h1	h2	b	m1	m2	n1	n2	n3	w	s1	s2	c	c1	l1	l2		T(a)
65-20	100	80	65	66	584	180	225	65	125	95	320	250	110	537	14	15	16	0	151	151	1035	97
	112	80	65	66	584	180	225	65	125	95	320	250	110	537	14	15	16	0	151	151	1039	104
	132	80	65	66	604	180	225	65	125	95	320	250	190	564	14	15	16	0	151	151	1168	130
	160	80	65	66	634	180	225	65	125	95	320	250	212	582	14	19	16	0	151	151	1351	222
	180	80	65	66	634	180	225	65	125	95	320	250	212	582	14	19	16	0	151	151	1405	287
80-20	100	100	80	68	592	180	250	65	125	95	345	280	110	545	14	15	16	0	159	159	1045	101
	112	100	80	68	592	180	250	65	125	95	345	280	110	545	14	15	16	0	159	159	1049	108
	132	100	80	68	612	180	250	65	125	95	345	280	190	572	14	15	16	0	159	159	1178	134
	160	100	80	68	642	180	250	65	125	95	345	280	212	590	14	19	16	0	159	159	1361	226
	180	100	80	68	642	180	250	65	125	95	345	280	212	590	14	19	16	0	159	159	1415	291
80-25	100	100	80	75	597	225	280	70	160	120	395	315	110	550	18	15	18	0	176	176	1057	121
	112	100	80	75	597	225	280	70	160	120	395	315	110	550	18	15	18	0	176	176	1061	128
	132	100	80	75	617	225	280	70	160	120	395	315	190	577	18	15	18	0	176	176	1190	154
	160	100	80	75	647	225	280	70	160	120	395	315	212	595	18	19	18	0	176	176	1373	246
	180	100	80	75	647	225	280	70	160	120	395	315	212	595	18	19	18	0	176	176	1427	311
80-31	112	100	80	90	624	250	315	80	160	120	400	315	110	577	18	15	18	0	205	227	1103	184
	132	100	80	90	644	250	315	80	160	120	400	315	190	604	18	15	18	0	205	227	1232	210
	160	100	80	90	674	250	315	80	160	120	400	315	212	623	18	19	18	0	205	227	1415	301
	180	100	80	90	674	250	315	80	160	120	400	315	212	623	18	19	18	0	205	227	1469	366
100-25	112	125	100	90	607	225	280	80	160	120	400	315	110	560	18	15	18	0	183	216	1086	146
	132	125	100	90	627	225	280	80	160	120	400	315	190	587	18	15	18	0	183	216	1215	172
	160	125	100	90	657	225	280	80	160	120	400	315	212	605	18	19	18	0	183	216	1398	263
	180	125	100	90	657	225	280	80	160	120	400	315	212	605	18	19	18	0	183	216	1452	328
125-25	112	150	125	112	619	250	355	80	160	120	400	315	110	573	18	15	18	0	208	254	1120	170
	132	150	125	112	639	250	355	80	160	120	400	315	190	600	18	15	18	0	208	254	1249	196
	160	150	125	112	669	250	355	80	160	120	400	315	212	618	18	19	18	0	208	254	1432	288
	180	150	125	112	669	250	355	80	160	120	400	315	212	618	18	19	18	0	208	254	1486	353
125-31	132	150	125	112	656	280	355	100	200	160	500	400	190	617	23	15	20	0	223	256	1266	234
	160	150	125	112	686	280	355	100	200	160	500	400	212	636	23	19	20	0	223	256	1449	325
	180	150	125	112	686	280	355	100	200	160	500	400	212	636	23	19	20	0	223	256	1503	390
150-31	132	200	150	120	653	315	400	100	200	150	550	450	190	613	24	15	22	0	243	316	1271	259
	160	200	150	120	683	315	400	100	200	150	550	450	212	632	24	19	22	0	243	316	1454	350
	180	200	150	120	683	315	400	100	200	150	550	450	212	632	24	19	22	0	243	316	1508	415



Dimensioni Flange - Dimensions Flange EN1092-1/2 PN10						
DNa-DNm	65	80	100	125	150	200
CF	145	160	180	210	240	295
CE	185	200	220	250	285	340
iF	18	18	18	18	22	23
zF	4	8	8	8	8	8

ACCOPPIAMENTO POTENZA - POLARITÀ / GRANDEZZA MOTORE POWER - POLARITY / MOTOR SIZE COUPLING															
2POLI	GRAND.	71	80	80	90S	90L	100L	112M	132S	132S	132M	160M	160M	160L	180M
	kW	0,55	0,75	1,1	1,5	2,2	3	4	5,5	7,5	9,2	11	15	18,5	22
4POLI	GRAND.	80	80	90S	90L	100L	100L	112M	132S	132M	132M	160M	160L	180M	180L
	kW	0,55	0,75	1,1	1,5	2,2	3	4	5,5	7,5	9,2	11	15	18,5	22
6POLI	GRAND.	80	90S	90L	100L	112M	132S	132M	132M	160M	160L	180L	-	-	-
	kW	0,55	0,75	1,1	1,5	2,2	3	4	5,5	7,5	11	15	-	-	-

Pompa tipo Pump size	Grandezza motore Motor size	Base Base plate	DIMENSIONI - DIMENSIONS [mm]																	Peso weight <sup>(a)</sup> [kg]	
			DNa	DNm	a	f	h2	h3	L1	L2	L3	B2	B3	w	d	b	c1	I1	I2		T <sup>(a)</sup>
65-20	100	G2	80	65	66	584	225	250	850	150	550	510	460	120	16	6	0	151	151	1035	118
	112	G2	80	65	66	584	225	250	850	150	550	510	460	120	16	6	0	151	151	1039	125
	132	G2	80	65	66	604	225	250	850	150	550	510	460	120	16	6	0	151	151	1168	151
	160	G2	80	65	66	634	225	250	850	150	550	510	460	120	16	6	0	151	151	1351	242
	180	G2	80	65	66	634	225	250	850	150	550	510	460	120	16	6	0	151	151	1405	307
80-20	100	G2	100	80	68	592	250	250	850	150	550	510	460	120	16	6	0	159	159	1045	121
	112	G2	100	80	68	592	250	250	850	150	550	510	460	120	16	6	0	159	159	1049	128
	132	G2	100	80	68	612	250	250	850	150	550	510	460	120	16	6	0	159	159	1178	154
	160	G2	100	80	68	642	250	250	850	150	550	510	460	120	16	6	0	159	159	1361	246
	180	G2	100	80	68	642	250	250	850	150	550	510	460	120	16	6	0	159	159	1415	311
80-25	100	G2	100	80	75	597	280	295	850	150	550	510	460	120	16	6	0	176	176	1057	141
	112	G2	100	80	75	597	280	295	850	150	550	510	460	120	16	6	0	176	176	1061	148
	132	G2	100	80	75	617	280	295	850	150	550	510	460	120	16	6	0	176	176	1190	174
	160	G2	100	80	75	647	280	295	850	150	550	510	460	120	16	6	0	176	176	1373	266
	180	G2	100	80	75	647	280	295	850	150	550	510	460	120	16	6	0	176	176	1427	331
80-31	112	G3	100	80	90	624	315	350	1000	200	600	650	590	140	20	8	0	205	227	1103	238
	132	G3	100	80	90	644	315	350	1000	200	600	650	590	140	20	8	0	205	227	1232	264
	160	G3	100	80	90	674	315	350	1000	200	600	650	590	140	20	8	0	205	227	1415	356
	180	G3	100	80	90	674	315	350	1000	200	600	650	590	140	20	8	0	205	227	1469	421
100-25	112	G2	125	100	90	607	280	295	850	150	550	510	460	120	16	6	0	183	216	1086	166
	132	G2	125	100	90	627	280	295	850	150	550	510	460	120	16	6	0	183	216	1215	192
	160	G2	125	100	90	657	280	295	850	150	550	510	460	120	16	6	0	183	216	1398	283
	180	G2	125	100	90	657	280	295	850	150	550	510	460	120	16	6	0	183	216	1452	348
125-25	112	G2	150	125	112	619	355	320	850	150	550	510	460	120	16	6	0	208	254	1120	190
	132	G2	150	125	112	639	355	320	850	150	550	510	460	120	16	6	0	208	254	1249	216
	160	G2	150	125	112	669	355	320	850	150	550	510	460	120	16	6	0	208	254	1432	308
	180	G2	150	125	112	669	355	320	850	150	550	510	460	120	16	6	0	208	254	1486	373
125-31	132	G3	150	125	112	656	355	380	1000	200	600	650	590	140	20	8	0	223	256	1266	289
	160	G3	150	125	112	686	355	380	1000	200	600	650	590	140	20	8	0	223	256	1449	380
	180	G3	150	125	112	686	355	380	1000	200	600	650	590	140	20	8	0	223	256	1503	445
150-31	112	G3	200	150	120	633	400	415	1000	200	600	650	590	140	20	8	0	243	316	1142	256
	132	G3	200	150	120	653	400	415	1000	200	600	650	590	140	20	8	0	243	316	1271	258
	160	G3	200	150	120	683	400	415	1000	200	600	650	590	140	20	8	0	243	316	1454	264
	180	G3	200	150	120	683	400	415	1000	200	600	650	590	140	20	8	0	243	316	1508	264

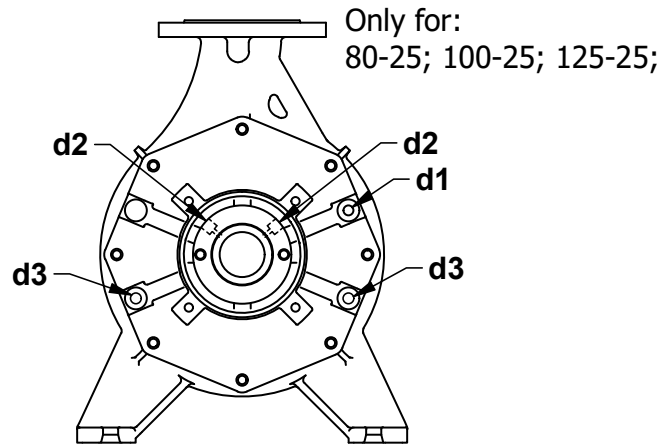
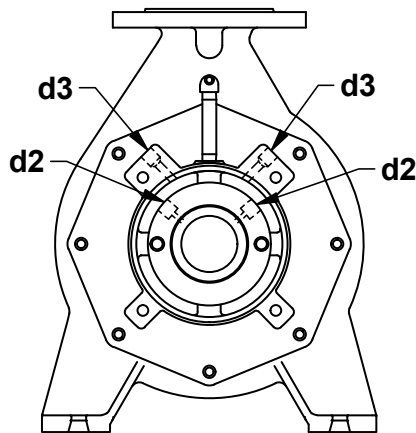
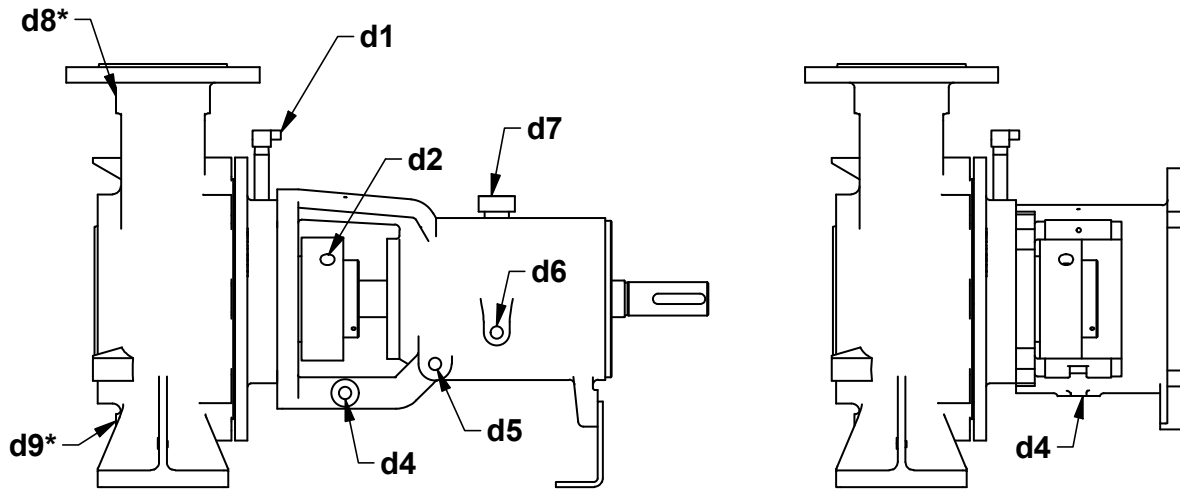


Dimensioni Flange - Dimensions Flange EN1092-1/2 PN10					
DNa-DNm	65	80	100	125	150
CF	145	160	180	210	240
CE	185	200	220	250	285
iF	18	18	18	18	22
zF	4	8	8	8	8

ACCOPIAMENTO POTENZA - POLARITÀ / GRANDEZZA MOTORE POWER - POLARITY / MOTOR SIZE COUPLING															
2POLI	GRAND.	71	80	80	90S	90L	100L	112M	132S	132S	132M	160M	160M	160L	180M
	kW	0,55	0,75	1,1	1,5	2,2	3	4	5,5	7,5	9,2	11	15	18,5	22
4POLI	GRAND.	80	80	90S	90L	100L	100L	112M	132S	132M	132M	160M	160L	180M	180L
	kW	0,55	0,75	1,1	1,5	2,2	3	4	5,5	7,5	9,2	11	15	18,5	22
6POLI	GRAND.	80	90S	90L	100L	112M	132S	132M	132M	160M	160L	180L	-	-	-
	kW	0,55	0,75	1,1	1,5	2,2	3	4	5,5	7,5	11	15	-	-	-



Pompa tipo Pump size	Grandezza motore Motor size	DIMENSIONI - DIMENSIONS [mm]																				Peso weight <sup>(a)</sup> [kg]
		DNa	DNm	a	f	h1	h2	b	m1	m2	n1	n2	n3	w	s1	s2	c	c1	l1	l2	T <sup>(a)</sup>	
65-20	100	80	65	66	269	180	225	65	125	95	320	250	110	222	14	15	16	0	151	151	724	97
	112	80	65	66	269	180	225	65	125	95	320	250	110	222	14	15	16	0	151	151	728	104
	132	80	65	66	289	180	225	65	125	95	320	250	190	249	14	15	16	0	151	151	857	130
	160	80	65	66	319	180	225	65	125	95	320	250	212	267	14	19	16	0	151	151	1040	222
	180	80	65	66	319	180	225	65	125	95	320	250	212	267	14	19	16	0	151	151	1094	287
80-20	100	100	80	68	277	180	250	65	125	95	345	280	110	230	14	15	16	0	159	159	734	101
	112	100	80	68	277	180	250	65	125	95	345	280	110	230	14	15	16	0	159	159	738	108
	132	100	80	68	297	180	250	65	125	95	345	280	190	257	14	15	16	0	159	159	867	134
	160	100	80	68	327	180	250	65	125	95	345	280	212	275	14	19	16	0	159	159	1050	226
	180	100	80	68	327	180	250	65	125	95	345	280	212	275	14	19	16	0	159	159	1104	291
80-25	100	100	80	75	282	225	280	70	160	120	395	315	110	235	18	15	18	0	176	176	746	121
	112	100	80	75	282	225	280	70	160	120	395	315	110	235	18	15	18	0	176	176	750	128
	132	100	80	75	302	225	280	70	160	120	395	315	190	262	18	15	18	0	176	176	879	154
	160	100	80	75	332	225	280	70	160	120	395	315	212	280	18	19	18	0	176	176	1062	246
	180	100	80	75	332	225	280	70	160	120	395	315	212	280	18	19	18	0	176	176	1116	311
100-25	112	125	100	90	292	225	280	80	160	120	400	315	110	245	18	15	18	0	183	216	775	146
	132	125	100	90	312	225	280	80	160	120	400	315	190	272	18	15	18	0	183	216	904	172
	160	125	100	90	342	225	280	80	160	120	400	315	212	290	18	19	18	0	183	216	1087	263
	180	125	100	90	342	225	280	80	160	120	400	315	212	290	18	19	18	0	183	216	1141	328
125-25	112	150	125	112	304	250	355	80	160	120	400	315	110	258	18	15	18	0	208	254	809	170
	132	150	125	112	324	250	355	80	160	120	400	315	190	285	18	15	18	0	208	254	938	196
	160	150	125	112	354	250	355	80	160	120	400	315	212	303	18	19	18	0	208	254	1121	288
	180	150	125	112	354	250	355	80	160	120	400	315	212	303	18	19	18	0	208	254	1175	353



Pompa Tipo Pump Size	Supporto Bearing Housing	CONNESSIONI - CONNECTIONS HOLES								
		d1	d2	d3	d4	d5	d6	d7	d8(*)	d9(*)
65-20	35	1/4	1/4	3/8	1/4	1/4	1/4	18	1/4	3/8
80-20	35	1/4	1/4	3/8	1/4	1/4	1/4	18	1/4	3/8
80-25	35	1/4	1/4	3/8	1/4	1/4	1/4	18	1/4	3/8
80-31	50	1/4	1/4	3/8	1/4	1/4	1/4	18	1/2	1/2
100-25	50	1/4	1/4	3/8	1/4	1/4	1/4	18	1/2	1/2
125-25	50	1/4	1/4	3/8	1/4	1/4	1/4	18	1/2	1/2
125-31	50	1/4	1/4	3/8	1/4	1/4	1/4	18	1/2	1/2
125-40	50	1/4	1/4	3/8	1/4	1/4	1/4	18	1/2	1/2
150-31	50	1/4	1/4	3/8	1/4	1/4	1/4	18	1/2	1/2
150-35	65	1/4	1/4	3/8	1/4	1/4	1/4	18	1/2	1/2
200-35	65	1/4	1/4	3/8	1/4	1/4	1/4	18	1/2	3/4
200-45	85	1/4	1/4	3/8	1/4	1/4	1/4	18	1/2	1
250-35	65	1/4	1/4	3/8	1/4	1/4	1/4	18	1/2	1
250-45	85	1/4	1/4	3/8	1/4	1/4	1/4	18	1/2	1
300-45	85	1/4	1/4	3/8	1/4	1/4	1/4	18	1/2	1
300-46	85	1/4	1/4	3/8	1/4	1/4	1/4	18	1/2	1

d1 = Entrata liquido dispositivo di tenuta  
*Flushing sealing device inlet*

d2 = Ingresso/Uscita liquido dispositivo di tenuta  
*Flushing sealing device Inlet/Outlet*

d3 = Entrata/Uscita liquido di raff. cassastoppa  
*Stuffing box cooling water Outlet/Inlet*

d4 = Scarico liquido di gocciolamento tenuta  
*Seal drain*

d5 = Svuotamento olio lubrificante cuscinetti  
*Bearing lubricating oil drain*

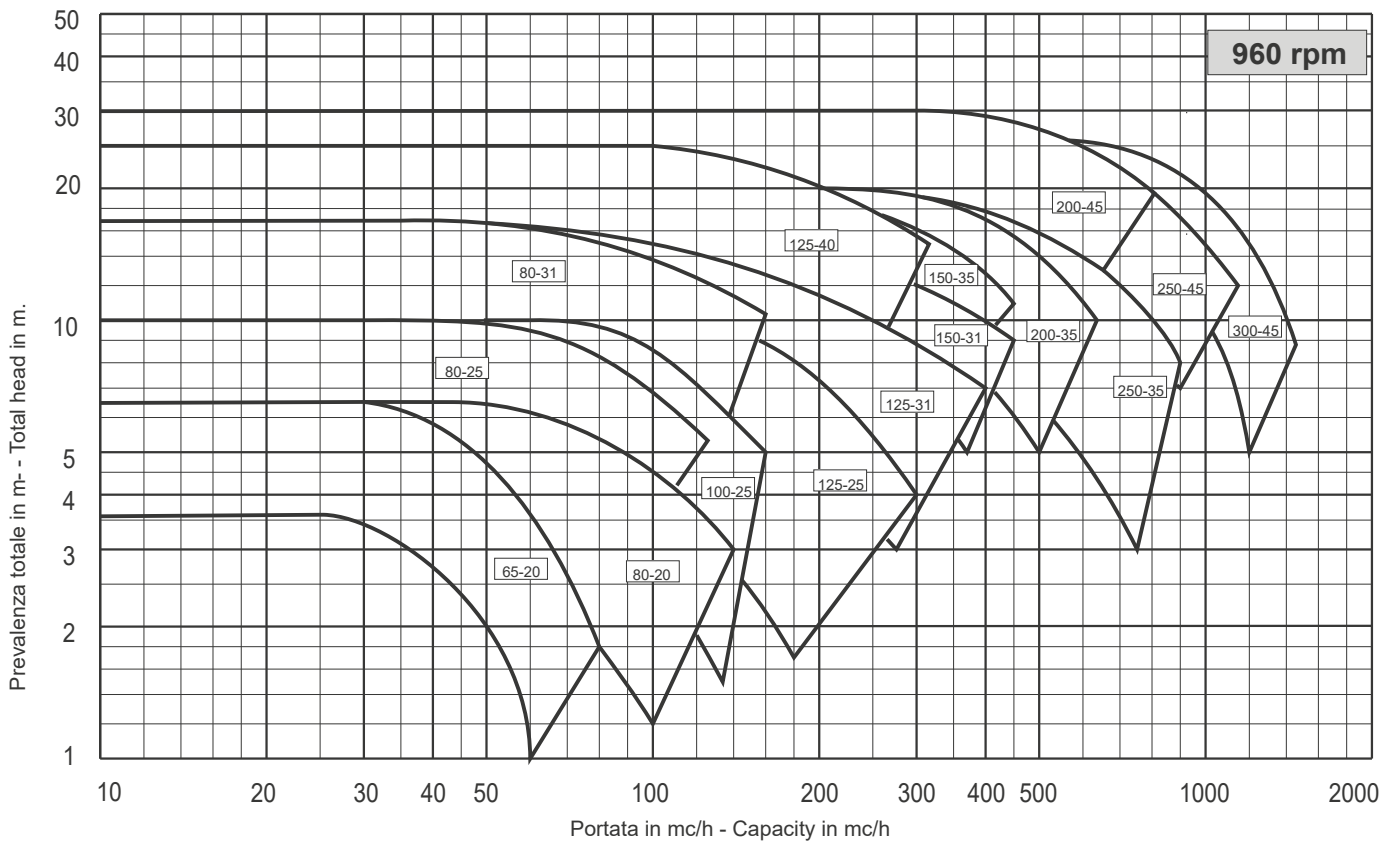
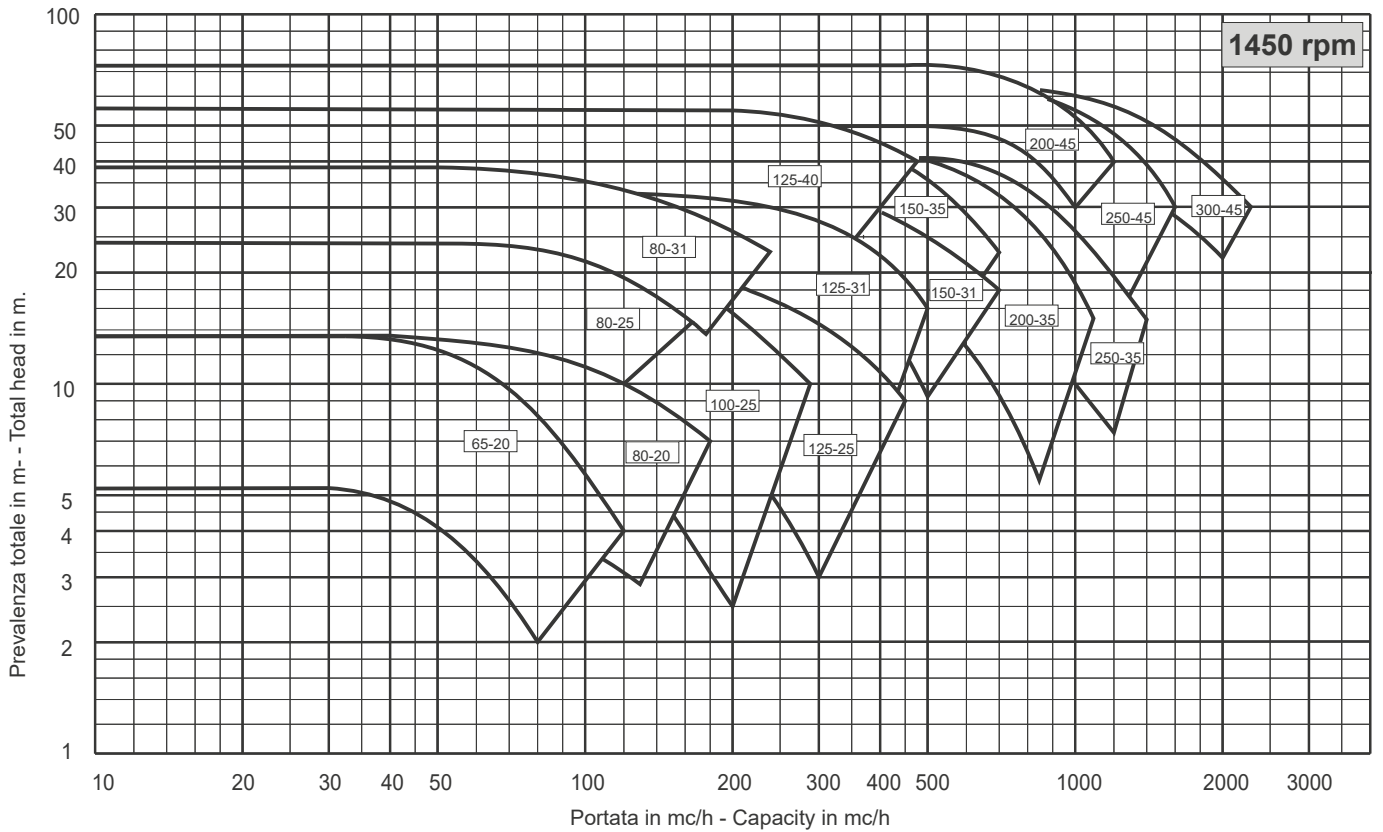
d6 = Attacco oliatore a livello costante  
*Constant level oil cup connection*

d7 = Tappo di sfiato con astina  
*Oil dipstick*

d8 = Attacco manometro\*  
*Pressure gauge connection*

d9 = Scarico liquido\*  
*Casing drain*

(\*) A richiesta - On demand  
Standard 125-40, 150-35, 200, 250, 300



Le informazioni e i dati tecnici forniti in questo catalogo non sono impegnativi e potranno pertanto essere variati senza preavviso.  
All the informations and technical data in this catalogue are not compulsory and therefore can be modified without further notice.

