



Die pumpen der baureihen MXV-B. erfüllen die EU-Richtlinie 547/2012.

Ausführung

Vertikale, mehrstufige Blockpumpen mit Saug- und Druckstutzen gleicher Nennweite, gegenüberliegend auf der selben Achse angeordnet (Inline Ausführung).

Alle mit der Flüssigkeit in Berührung kommenden Teile einschließlich oberer und unterer Deckel sind aus Chrom-Nickel-Stahl. Korrosionsfestes und mediumgeschmiertes Gleitlager.

Pumpen mit Frequenzregelung (auf Anfrage)

Einsatzgebiete

Zur Wasserversorgung, für reine Flüssigkeiten, nicht explosiv und ohne abrasive, feste oder langfaserige Bestandteile (Anpassung der Dichtungswerkstoffe auf Anfrage).

Universalpumpe für den häuslichen oder industriellen Einsatz, für Druckerhöhungsanlagen, Feuerschutzanlagen, Hochdruckreinigung, Bewässerung, Landwirtschaft und Sportanlagenberegnung.

Einsatzbedingungen

Mediumtemperatur von -5 °C bis $+90\text{ °C}$.

Raumtemperatur bis 40 °C .

Maximaler Pumpenenddruck: 16 bar.

Motor

2-poliger Induktionsmotor, 50 Hz ($n = 2900\text{ 1/min}$).

MXV-B: dreiphasig (Drehstrom) $230/400\text{ V} \pm 10\%$ bis 3 kW;
 $400/690\text{ V} \pm 10\%$ für 3,7 kW

MXV-BM: einphasig (Wechselstrom) $230\text{ V} \pm 10\%$ mit Thermoschalter.
Anlaufkondensator im Klemmenkasten.

Isolationsklasse F.

Schutzart IP 54.

Motor geeignet für den Betrieb mit Frequenzumrichter von 1,1 kW.

Effizienzklasse IE3 für Drehstrommotoren ab 0,75 kW.

Ausführung nach EN 60034-1; EN 60034-30-1.

EN 60335-1, EN 60335-2-41.

Werkstoffe (Naßteile)

Teile-Benennung	Werkstoffe
Pumpenmantel	Chrom-Nickel-Stahl 1.4301 EN 10088 (AISI 304)
Sauggehäuse	
Druckgehäuse	
Stufengehäuse	
Laufrad	
Unterer Deckel	
Oberer Deckel	Chrom-Nickel-Stahl 1.4305 EN 10088 (AISI 303)
Abstandshülse	
Pumpenwelle	Chrom-Nickel-Stahl 1.4305 EN 10088 (AISI 303)
Verschlußschraube	
Gleitringdichtung DIN 24960 - KU	Al-Oxid / Hartkohle / EPDM-Kautschuk
Spaltdichtring	PTFE
Gehäusedichtungen	NBR

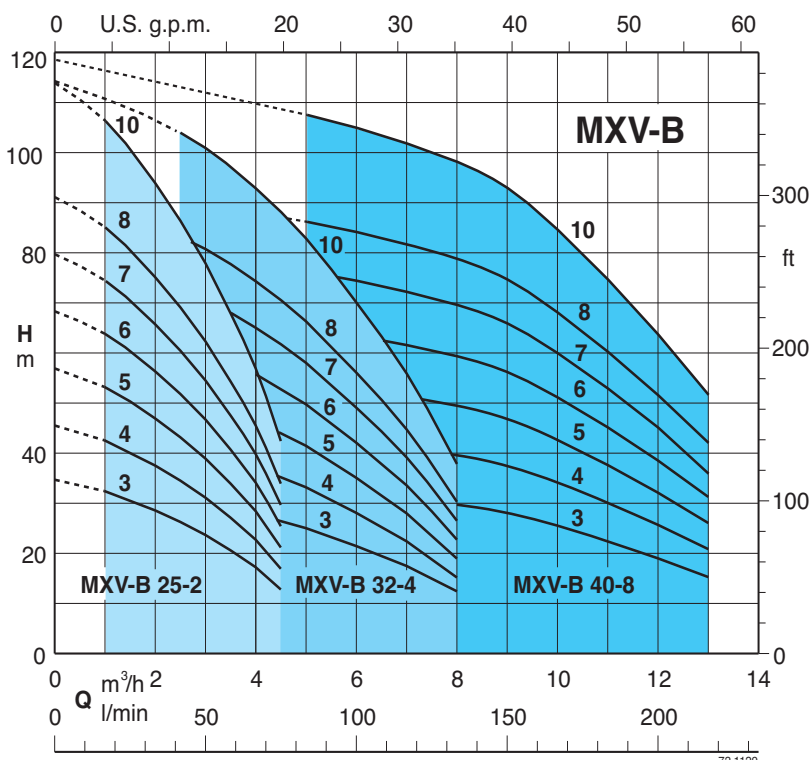
Sonderausführungen auf Anfrage

- Andere Spannungen.
- Frequenz 60 Hz.
- Schutzart IP 55.
- Andere Gleitringdichtung.
- Gehäusedichtungen aus FPM.
- Höhere oder niedrigere Mediums- oder Umgebungstemperaturen.
- Flansche zum Schrauben aus Chrom-Nickel-Stahl.
- Motor geeignet für den Betrieb mit Frequenzumrichter bis 0,75 kW.

Bezeichnung

MXV-B	M	25-205
Baureihe		
Einphasiger Wechselstrommotor (bis 2,2 kW)		
DN Nennweite in mm		
Nennförderstrom in m^3/h		
Stufenzahl		

Kennfeld $n \approx 2900\text{ 1/min}$



Pumpen mit Frequenzregelung

Die Pumpen der Baureihe **MXV-B EI** sind verfügbar mit Leistungen von 0,75 Ausgerüstet mit kompaktem und direkt adaptiertem Frequenzumrichter I-MAT zur Drehzahlregelung für effiziente Wasserversorgung und Anwendung in Kühl- und Heizprozessen.

Mit angeschlossenem Sensor, anschlussfertig verdrahtet und werksseitig vorprogrammiert.

Vorteile

- Energieeinsparung
- Kompaktes Design
- Einfache Bedienung
- Programmierbar für die entsprechenden Betriebsbedingungen
- Beständigkeit

Aufbau

Bestandteile des Systems:

- Pumpe
- Induktionsmotor
- I-MAT Frequenzregler
- Motor Adapter für die Montage des Frequenzreglers
- Verbindungskabel zwischen Frequenzregler und Motor
- Signaltransmitter (z.B. Drucksensor, Differenzdrucksensor, Temperatursensor)

Haupteigenschaften

- Motorleistung von 0,75 kW bis 3,7 kW
- Drehzahl-Regelbereich von 1750 bis 2900 1/min (2-polige Motoren)
- Schutz vor Trockenlauf
- Schutz vor Betrieb mit geschlossenen Ventilen
- Schutz vor Undichtigkeiten im System
- Schutz vor Überlastung (zu hohe Stromaufnahme) des Motors
- Schutz vor Überspannung und Unterspannung der Spannungsversorgung
- Schutz vor Phasenausfall



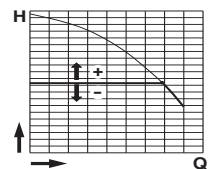
Betriebsarten



Konstantdruckregelung

mit Drucksensor

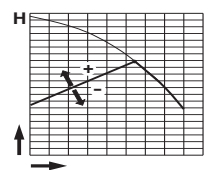
Bei dieser Betriebsart hält das System den Druck bei wechselndem Förderstrom konstant.



Proportionaldruckregelung

mit Drucksensor

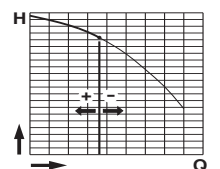
Bei dieser Betriebsart ändert das System den Arbeitsdruck entsprechend der erforderlichen Fördermenge.



Fördermengenregelung

mit Durchflusssensor

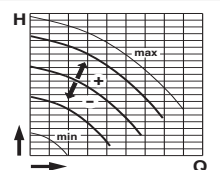
Bei dieser Betriebsart hält das System die Fördermenge bei wechselndem Betriebsdruck konstant.



Konstantdrehzahl

mit voreingestellter Drehzahl

Bei dieser Betriebsart, kann die Frequenz und somit die Drehzahl innerhalb des Leistungsbereichs der Pumpe verändert werden.

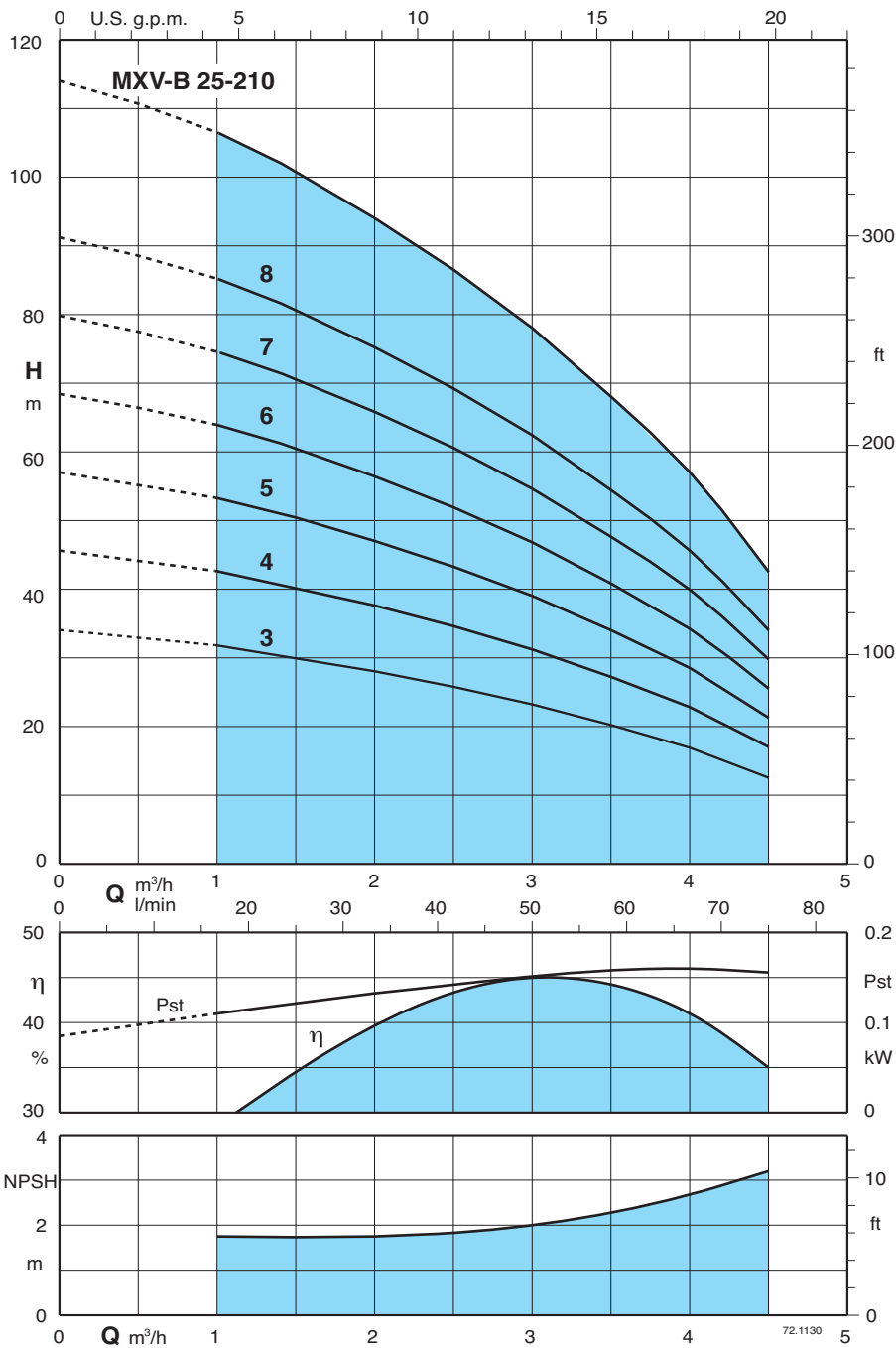


Konstanttemperaturmodus

mit Temperatursensor

In dieser Betriebsart wird das System eingesetzt um die Temperatur auf einem vorgegebenen Wert konstant zu halten.

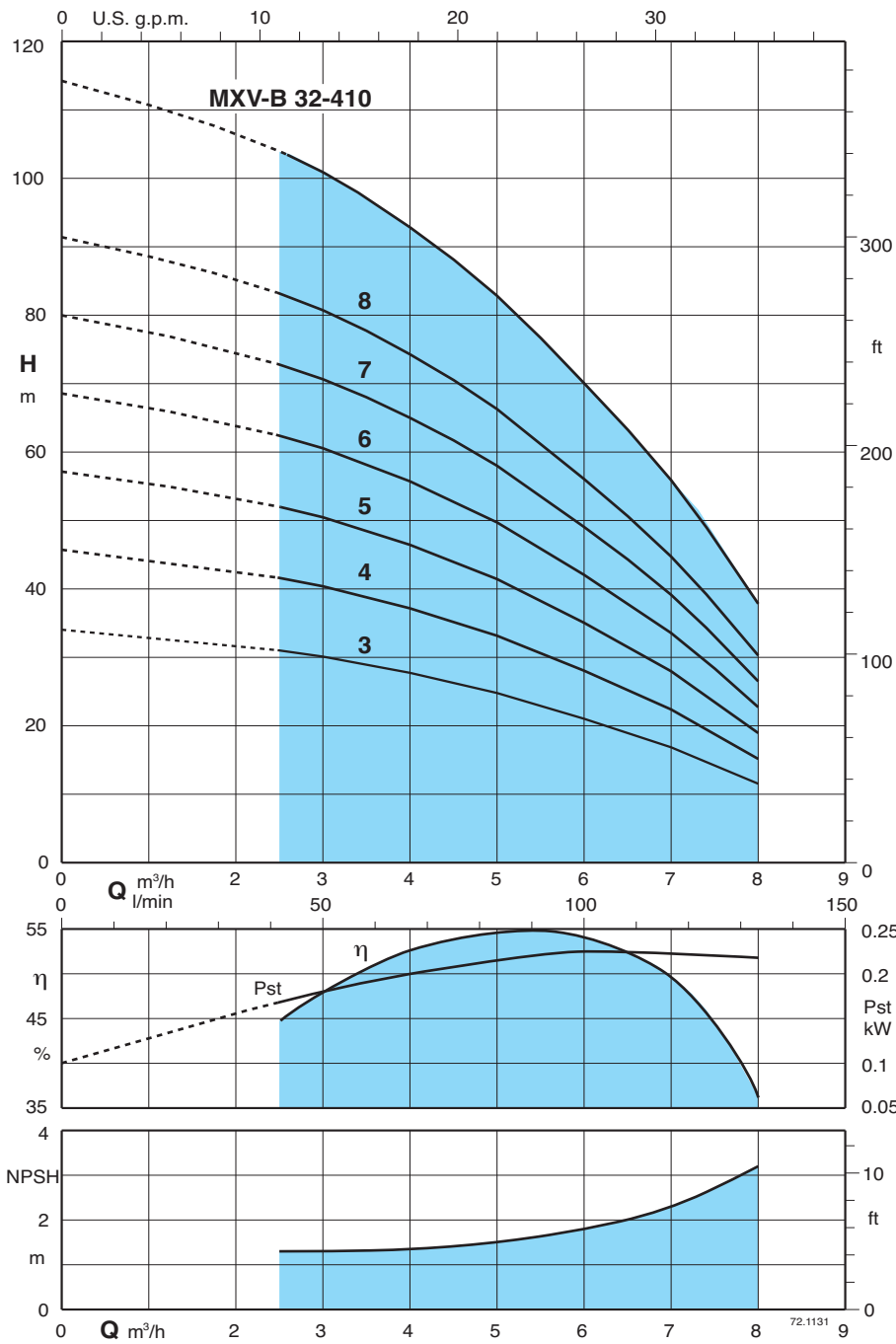
Kennlinien und Kenndaten $n \approx 2900$ 1/min



Versuchsergebnisse mit sauberem und kaltem Wasser, ohne Gasgehalt.
Ein Sicherheitszuschlag von + 0,5 m auf dem NPSH-Wert ist erforderlich.
Die Werte von Förderhöhe und Leistung gelten für Flüssigkeiten mit einer Dichte $\rho = 1,0$ kg/dm³ und einer kinematischen Viskosität $\nu = \max 20$ mm²/sec.
Toleranzen nach UNI EN ISO 9906:2012.
Pst Auf eine Stufe bezogene Leistung.
P2 Motornennleistung.

3 ~	230 V 400 V		1 ~	230 V P1		P2		m ³ /h l/min	Q								
	A	A		A	kW	kW	HP		0	1	1,5	2	2,5	3	3,5	4	4,5
MXV-B 25-203	4	2,3	MXV-BM 25-203	5,8	1,1	0,75	1	H m	0	16,6	25	33,3	41,6	50	58,3	66,6	75
MXV-B 25-204	4	2,3	MXV-BM 25-204	5,8	1,1	0,75	1		34	32	30	28	26	23,5	20,5	17	12,5
MXV-B 25-205	4	2,3	MXV-BM 25-205	5,8	1,1	0,75	1		44	42,5	40	37,5	34,5	31	27	22,5	17
MXV-B 25-206/A	4,7	2,7	MXV-BM 25-206	7,4	1,5	1,1	1,5		56	53	50	47	43	39	34	28	21
MXV-B 25-207/A	4,7	2,7	MXV-BM 25-207	7,4	1,6	1,1	1,5		68	63,5	60,5	56	51,5	46,5	40,5	34	25
MXV-B 25-208/A	7,5	4,3	MXV-BM 25-208	9,2	2	1,5	2		79,5	74	70,5	65,5	60	54,5	47,5	39,5	30
MXV-B 25-210/A	7,5	4,3	MXV-BM 25-210	9,2	2,3	1,5	2		91	85	80,5	75	69	62	54	45,5	34
									114	106	101	94	86	78	68	57	42

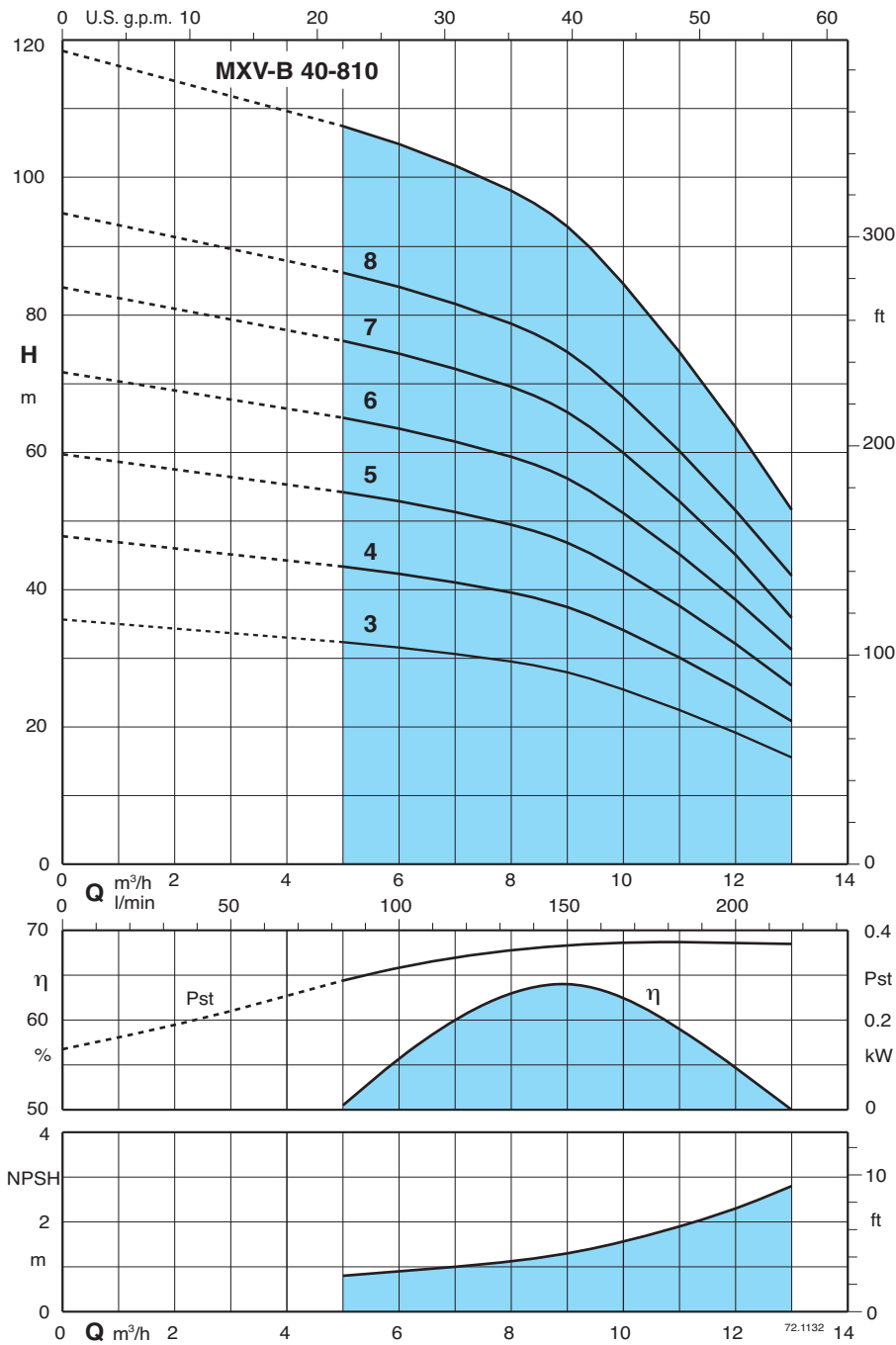
Kennlinien und Kenndaten $n \approx 2900$ 1/min



Versuchsergebnisse mit sauberem und kaltem Wasser, ohne Gasgehalt.
 Ein Sicherheitszuschlag von + 0,5 m auf dem NPSH-Wert ist erforderlich.
 Die Werte von Förderhöhe und Leistung gelten für Flüssigkeiten mit einer Dichte $\rho = 1,0$ kg/dm³ und einer kinematischen Viskosität $\nu = \max 20$ mm²/sec.
 Toleranzen nach UNI EN ISO 9906:2012.
 Pst Auf eine Stufe bezogene Leistung.
 P2 Motornennleistung.

3 ~	230 V 400 V		1 ~	230 V P1		P2		m³/h Q l/min										
	A	A		A	kW	kW	HP		0	2,5	3	3,5	4	4,5	5	6	7	8
MXV-B 32-403	4	2,3	MXV-BM 32-403	5,8	1,1	0,75	1	H m	0	41,6	50	58,3	66,6	75	83,3	100	116,6	133,3
MXV-B 32-404/A	4,7	2,7	MXV-BM 32-404	7,4	1,5	1,1	1,5		34	31	30,5	29	28	26,5	25	21	17	11,5
MXV-B 32-405/A	4,7	2,7	MXV-BM 32-405	7,4	1,6	1,1	1,5		45	41,5	40	38,5	36,5	34,5	32,5	27,5	22	14,5
MXV-B 32-406/A	7,5	4,3	MXV-BM 32-406	9,2	2	1,5	2		56	51,5	50	48	46	43,5	41	34,5	27,5	18,5
MXV-B 32-407/A	7,5	4,3	MXV-BM 32-407	9,2	2,3	1,5	2		68	62	60	58	55,5	52,5	49,5	42	33,5	22,5
MXV-B 32-408/B	9,15	5,3				2,2	3		79,5	72,5	70,5	68	65	61,5	58	49	39	26,5
MXV-B 32-410/B	9,15	5,3				2,2	3		91	83	80,5	78	74	70	66	56	44,5	30
									114	104	101	97,5	93	88	83	70	56	38

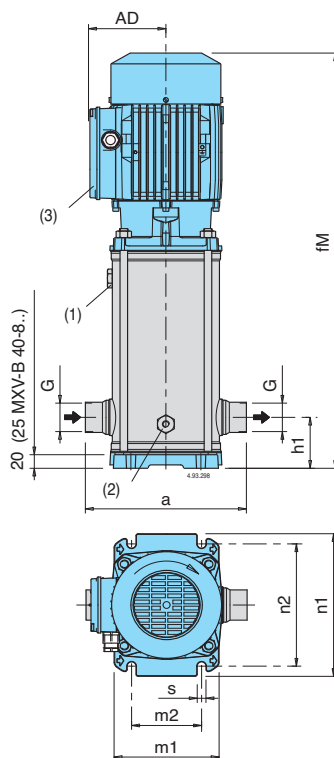
Kennlinien und Kenndaten $n \approx 2900$ 1/min



Versuchsergebnisse mit sauberem und kaltem Wasser, ohne Gasgehalt.
Ein Sicherheitszuschlag von + 0,5 m auf dem NPSH-Wert ist erforderlich.
Die Werte von Förderhöhe und Leistung gelten für Flüssigkeiten mit einer Dichte $\rho = 1,0$ kg/dm³ und einer kinematischen Viskosität $\nu = \max 20$ mm²/sec.
Toleranzen nach UNI EN ISO 9906:2012.
Pst Auf eine Stufe bezogene Leistung.
P2 Motornennleistung.

3 ~	230 V 400 V		1 ~	230 V P1		P2		m ³ /h Q l/min										
	A	A		A	kW	kW	HP		0	5	6	7	8	9	10	11	12	13
MXV-B 40-803/A	4,7	2,7	MXV-BM 40-803	7,4	1,6	1,1	1,5	H m	35,5	32,5	31,5	31	29,5	28	25,5	22,5	19,5	15,5
MXV-B 40-804/A	7,5	4,3	MXV-BM 40-804	9,2	2,3	1,5	2		47	43	42	41	40	37	34	30	26	21
MXV-B 40-805/B	9,15	5,3				2,2	3		59	54	53	51	50	47	43	38	32	26
MXV-B 40-806/B	9,15	5,3				2,2	3		71	65	63	62	59	56	51	45	39	31
MXV-B 40-807/A	11,5	6,6				3	4		83	76	74	72	69	66	60	53	45	36
MXV-B 40-808/A	11,5	6,6				3	4		95	87	85	82	79	75	69	60	51	42
MXV-B 40-810/B		9,6				3,7	5		119	109	106	103	99	94	86	75	64	52

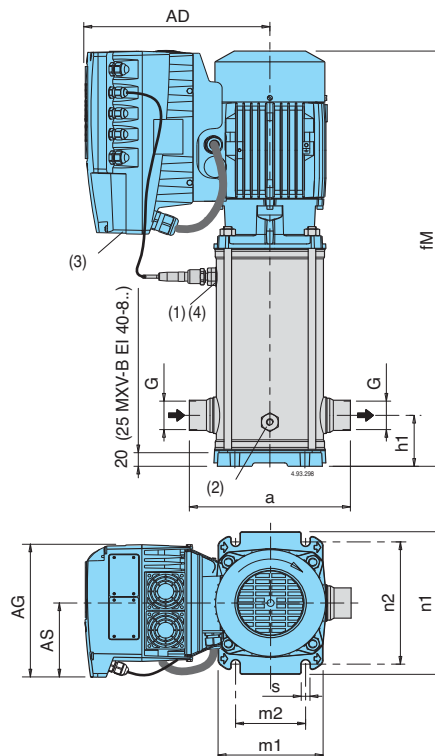
Abmessung und Gewicht



- (1) Befüllung
- (2) Entleerung
- (3) Standard-Klemmkastenstellung.
(Andere Stellungen durch
Motordrehung um 90° oder 180°)

Pumpe	Motor P ₂		G		mm							Nettogewicht		
	kW	HP	ISO 228	a	h1	fM	AD	n1	n2	m1	m2	s	MXV-B kg	MXV-BM kg
MXV-B(M) 25-203	0,75	1	G 1	215	75	564	128	210	180	150	100	12,5	23	24
MXV-B(M) 25-204	0,75	1	G 1	215	75	565	128	210	180	150	100	12,5	23,5	24,5
MXV-B(M) 25-205	0,75	1	G 1	215	75	588	128	210	180	150	100	12,5	24,5	25,5
MXV-B(M) 25-206/A	1,1	1,5	G 1	215	75	612	128	210	180	150	100	12,5	26	27
MXV-B(M) 25-207/A	1,1	1,5	G 1	215	75	636	128	210	180	150	100	12,5	27	28
MXV-B(M) 25-208/A	1,5	2	G 1	215	75	660	128	210	180	150	100	12,5	30	31
MXV-B(M) 25-210/A	1,5	2	G 1	215	75	708	128	210	180	150	100	12,5	31	32
MXV-B(M) 32-403	0,75	1	G 1 1/4	215	75	564	128	210	180	150	100	12,5	24	25
MXV-B(M) 32-404/A	1,1	1,5	G 1 1/4	215	75	565	128	210	180	150	100	12,5	25	26
MXV-B(M) 32-405/A	1,1	1,5	G 1 1/4	215	75	588	128	210	180	150	100	12,5	26	27
MXV-B(M) 32-406/A	1,5	2	G 1 1/4	215	75	612	128	210	180	150	100	12,5	28	29
MXV-B(M) 32-407/A	1,5	2	G 1 1/4	215	75	636	128	210	180	150	100	12,5	29	30
MXV-B 32-408/B	2,2	3	G 1 1/4	215	75	700	128	210	180	150	100	12,5	34	-
MXV-B 32-410/B	2,2	3	G 1 1/4	215	75	748	128	210	180	150	100	12,5	35	-
MXV-B(M) 40-803/A	1,1	1,5	G 1 1/2	225	80	593	128	246	215	190	130	14	27	28
MXV-B(M) 40-804/A	1,5	2	G 1 1/2	225	80	593	128	246	215	190	130	14	28	29
MXV-B 40-805/B	2,2	3	G 1 1/2	225	80	663	128	246	215	190	130	14	33	-
MXV-B 40-806/B	2,2	3	G 1 1/2	225	80	693	128	246	215	190	130	14	34	-
MXV-B 40-807/A	3	4	G 1 1/2	225	80	746	138	246	215	190	130	14	45	-
MXV-B 40-808/A	3	4	G 1 1/2	225	80	776	138	246	215	190	130	14	49	-
MXV-B 40-810/B	3,7	5	G 1 1/2	225	80	953	138	246	215	190	130	14	49	-

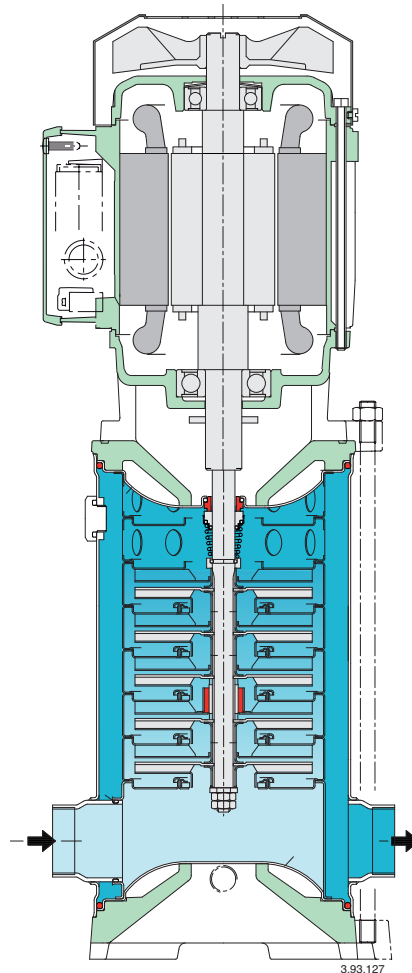
Abmessung und Gewicht



- (1) Befüllung
- (2) Entleerung
- (3) Standard-Klemmkastenstellung I-MAT.
(Andere Stellungen durch
Motordrehung um 90° oder 180°)
- (4) Druckwandler

Pumpe	Motor P ₂		G		mm										Nettogewicht
	kW	HP	ISO 228	a	h1	fM	AD	AG	AS	n1	n2	m1	m2	s	MXV-B EI kg
MXV-B EI 25-203	0,75	1	G 1	215	75	564	286	190	105	210	180	150	100	12,5	29,4
MXV-B EI 25-204	0,75	1	G 1	215	75	565	286	190	105	210	180	150	100	12,5	29,9
MXV-B EI 25-205	0,75	1	G 1	215	75	588	286	190	105	210	180	150	100	12,5	30,9
MXV-B EI 25-206/A	1,1	1,5	G 1	215	75	612	286	190	105	210	180	150	100	12,5	32,4
MXV-B EI 25-207/A	1,1	1,5	G 1	215	75	636	286	190	105	210	180	150	100	12,5	33,4
MXV-B EI 25-208/A	1,5	2	G 1	215	75	660	286	190	105	210	180	150	100	12,5	36,4
MXV-B EI 25-210/A	1,5	2	G 1	215	75	708	286	190	105	210	180	150	100	12,5	37,4
MXV-B EI 32-403	0,75	1	G 1 1/4	215	75	564	286	190	105	210	180	150	100	12,5	30,4
MXV-B EI 32-404/A	1,1	1,5	G 1 1/4	215	75	565	286	190	105	210	180	150	100	12,5	31,4
MXV-B EI 32-405/A	1,1	1,5	G 1 1/4	215	75	588	286	190	105	210	180	150	100	12,5	32,4
MXV-B EI 32-406/A	1,5	2	G 1 1/4	215	75	612	286	190	105	210	180	150	100	12,5	34,4
MXV-B EI 32-407/A	1,5	2	G 1 1/4	215	75	636	286	190	105	210	180	150	100	12,5	35,4
MXV-B EI 32-408/B	2,2	3	G 1 1/4	215	75	700	286	210	118	210	180	150	100	12,5	41,5
MXV-B EI 32-410/B	2,2	3	G 1 1/4	215	75	748	286	210	118	210	180	150	100	12,5	42,5
MXV-B EI 40-803/A	1,1	1,5	G 1 1/2	225	80	593	286	190	105	246	215	190	130	14	33,4
MXV-B EI 40-804/A	1,5	2	G 1 1/2	225	80	593	286	190	105	246	215	190	130	14	34,4
MXV-B EI 40-805/B	2,2	3	G 1 1/2	225	80	663	286	190	105	246	215	190	130	14	40,5
MXV-B EI 40-806/B	2,2	3	G 1 1/2	225	80	693	286	190	105	246	215	190	130	14	41,5
MXV-B EI 40-807/A	3	4	G 1 1/2	225	80	746	294	210	118	246	215	190	130	14	52,5
MXV-B EI 40-808/A	3	4	G 1 1/2	225	80	776	294	210	118	246	215	190	130	14	56,5
MXV-B EI 40-810/B	3,7	5	G 1 1/2	225	80	953	294	210	118	246	215	190	130	14	56,5

Konstruktionsmerkmale



Weites Anwendungsgebiet

Alle mit der Flüssigkeit in Berührung kommenden Teile einschließlich oberer und unterer Deckel sind aus Chrom-Nickel-Stahl.

Mit Korrosionsfesten Dichtringen und Gleitlager.

Kostengünstige Installation

Die vertikale Bauweise mit reduzierter Bauhöhe erlaubt die Installation auf engstem Raum.

Durch die Inline-Ausführung kann die Pumpe direkt in die Rohrleitung eingebaut und die Anlagenkonstruktion stark vereinfacht werden.

Demontage, Inspektion oder Reinigung der Innenteile ist ohne Abnahme der Rohrleitungen möglich.

Robust und zuverlässig

Die Inline-Bauweise mit gegenüberliegend Anschlußstutzen kann Rohrleitungskräfte besser auffangen, ohne die Ausrichtung zwischen festen und beweglichen Teilen zu beeinträchtigen. Dies reduziert auch den Dichtungsverschleiß.

Die massive Antriebslaterne bringt eine sichere Verbindung mit dem Motor.

Die besondere Form des Dichtungsdeckels verhindert die Bildung von Lufteinschlüssen an der Gleitringdichtung.

Geräuscharm

Der äußere Wassermantel um die Stufen und der dickwandige Pumpenmantel dämpfen die Strömungsgeräusche wirksam ab.