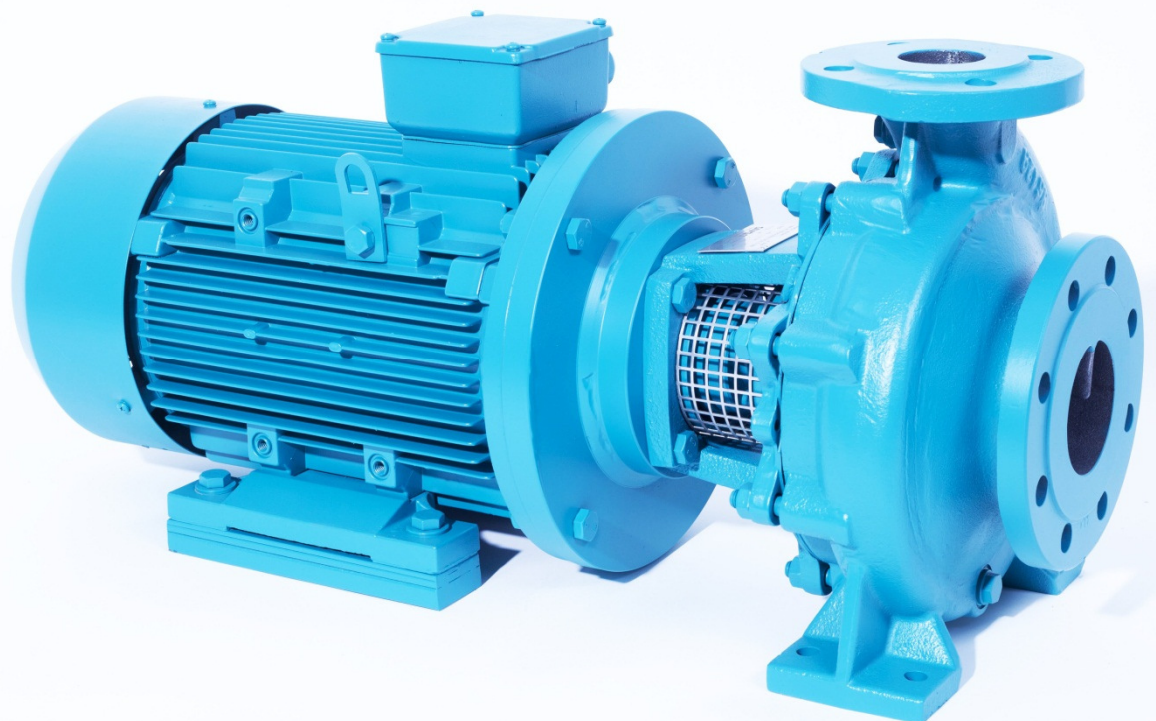


sivag
PUMPEN AUSTRIA

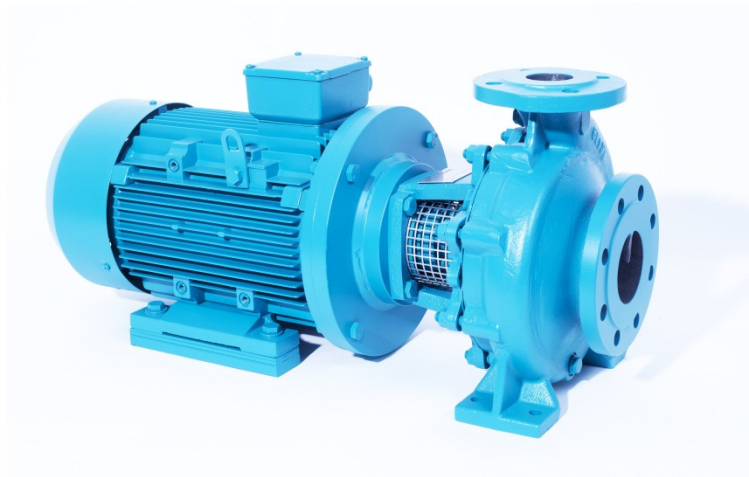


SPIRALGEHÄUSEPUMPEN
nach DIN 24256

NCB

INDUSTRIEANWENDUNGEN

Die einstufigen NCB-Spiralgehäusepumpen nach DIN 24256 (Chemienormpumpen) werden zur Förderung reiner oder leicht verunreinigter Flüssigkeiten, ohne abrasive, feste oder langfasrige Bestandteile verwendet. Spiralgehäusepumpen der Baureihe „NCB“ sind Monoblockkreiselpumpen mit direkt gekoppeltem IEC-Normmotor.



Anwendungsgebiete sind:

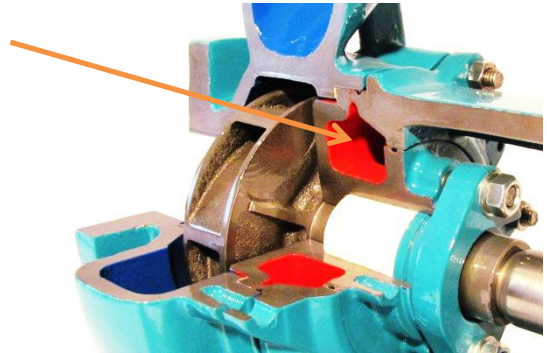
- Chemische u. petrochemische Industrie zur Förderung von Säuren, Laugen, Sole u. Kohlenwasserstoffen
- Farben und Lackindustrie
- Kunststoff- und Gummiindustrie
- Eisen- und Stahlindustrie
- Lebensmittelindustrie

EIGENSCHAFTEN UND VORTEILE

- **Robuste Bauweise** aus Grauguss oder Edelstahlguss
- **Anpassung auf Betriebspunkt**
Die Pumpenkennlinie wird im Werk nach Kundenvorgaben an den Anlagenbetriebspunkt angepasst.

- **Beheizung**

Hinter dem Pumpendeckel ist ein Bereich für die Beheizung bzw. Kühlung der Pumpe vorgesehen. Dieser kann durch Einsetzen zweier O-Ringe aktiviert werden.



- **Wellenabdichtungsarten**

Als Wellenabdichtung können verschiedene Varianten gewählt werden:

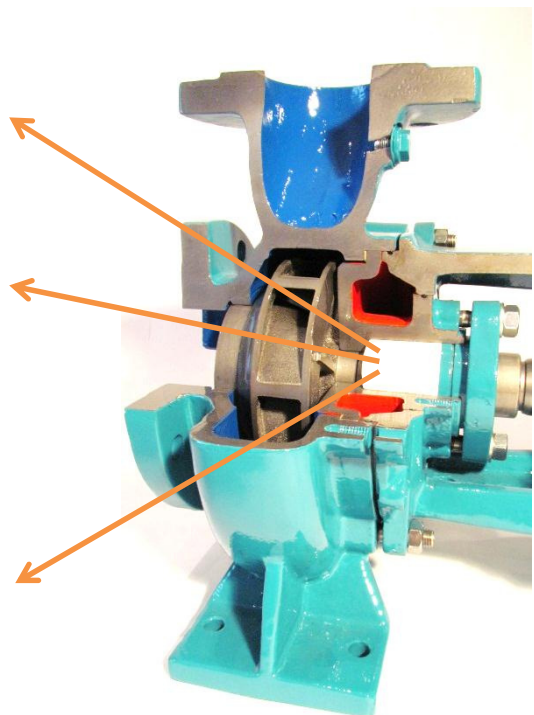
Einzel- bzw. Doppelgleitringdichtung (in Tandem- od. Back to Back- Ausführung)



Packungsstoppbuchse

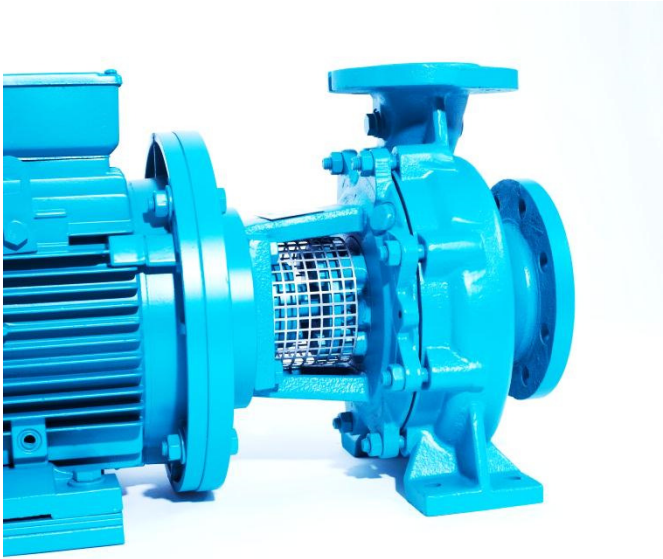


Dichtungslos in magnetgekuppelter Ausführung



Je nach Fördermedium können unterschiedliche Dichtungsmaterialien verwendet werden.

- **Kompakte Bauweise**



Ideal für Anwendungsfälle, wo die räumlichen Bedingungen begrenzt sind. Durch die platzsparende, kurzgekuppelte Monoblock-Ausführung sehr flexibel und variabel einsetzbar.

Die Pumpe wird direkt auf einem IEC-Norm E-Motor aufgebaut.

Anwendungsfreundlich, flexibel, sicher und platzsparend.

- **Wartung**

Einfache Wartungs- bzw. Reparaturarbeiten ohne Demontage der Rohrleitung. Ausbau der Einschubeinheit (ohne Gehäuse) durch Entfernen der Gehäuseschrauben möglich.

- **ATEX-Version**

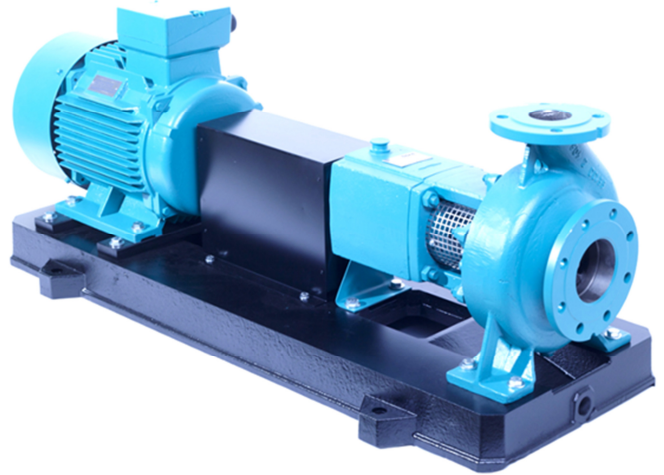
Die Pumpen und Aggregate können nach Atex zertifiziert werden. Für die zur Verfügung stehenden Ausführungen, Werkstoffe und das mögliche Zubehör bitten wir, sich an unser Vertriebspersonal zu wenden.



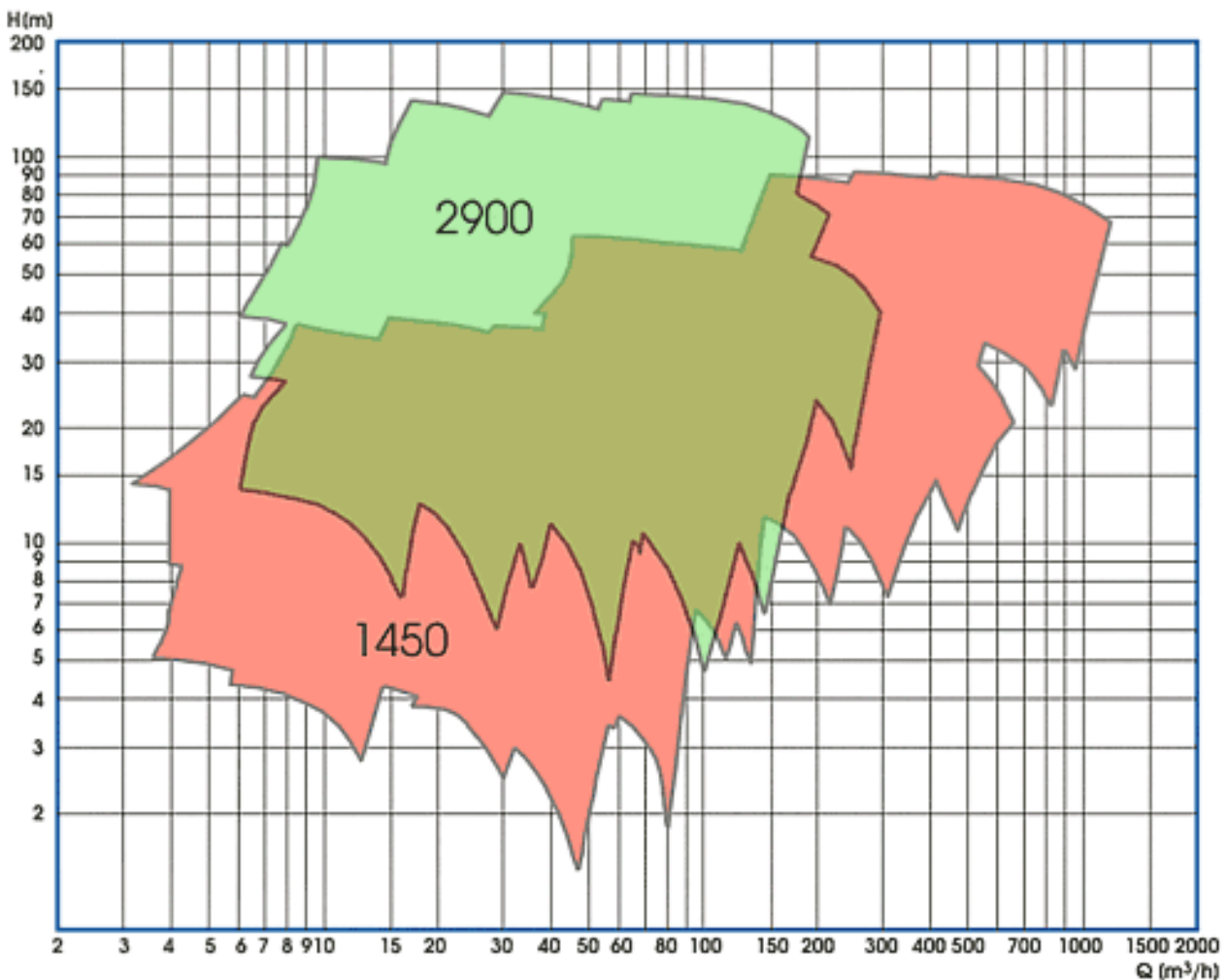
- **Langgekuppelte Ausführung NC**

Nicht alle Spiralgehäusepumpen sind als Monoblock-Ausführung erhältlich. Das komplette Leistungsspektrum wird mit der langgekuppelten Ausführung mit Lagerbock und freiem Wellenende, aufgebaut auf Grundplatte mit elastischer Kupplung mit Ausbaustück und IEC-Norm E-Motor abgedeckt.

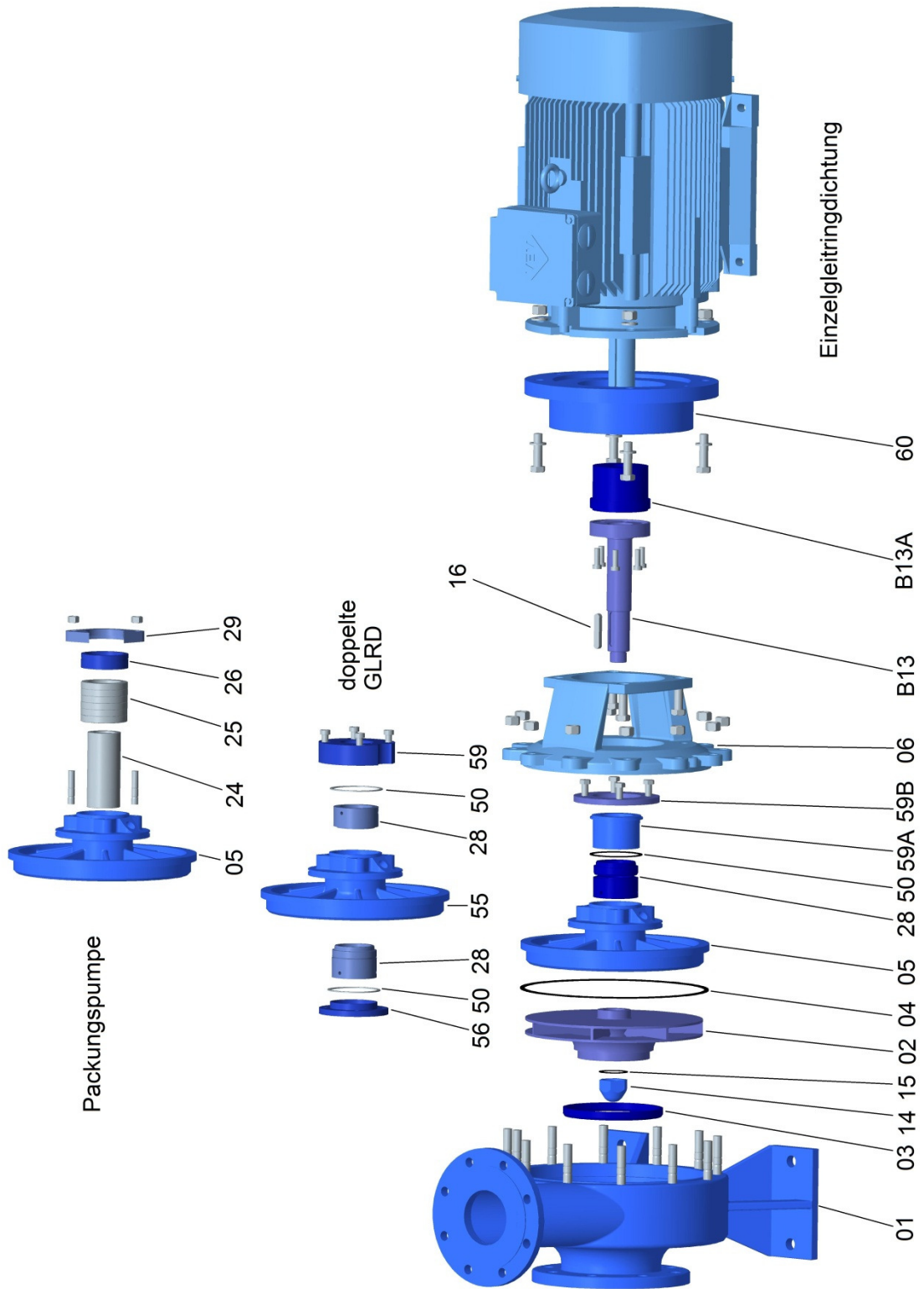
Details sind im separaten Folder ersichtlich.



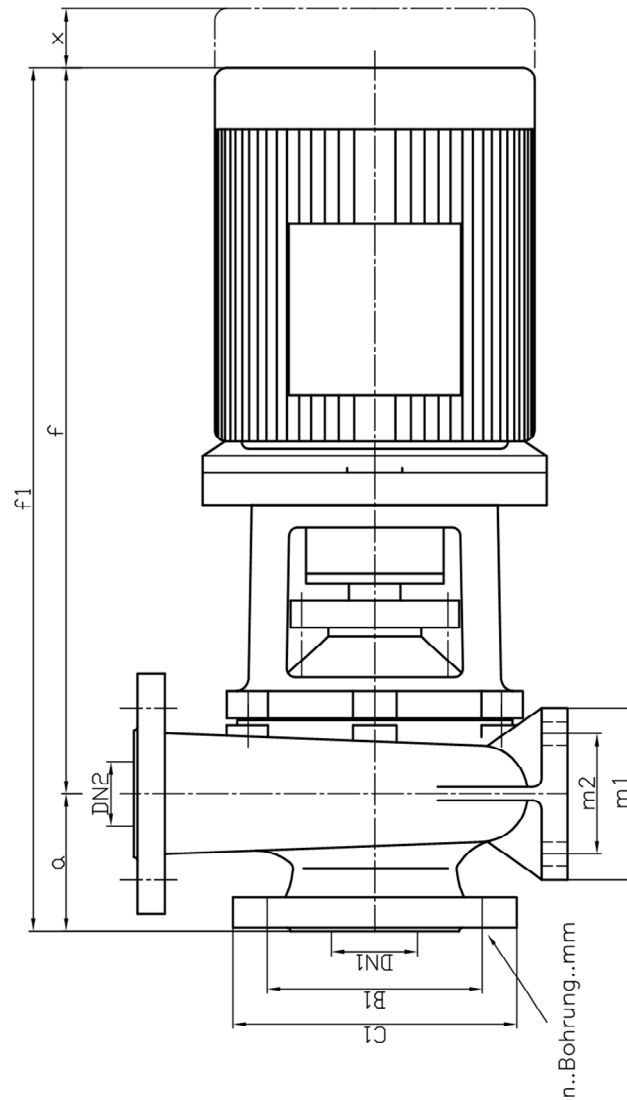
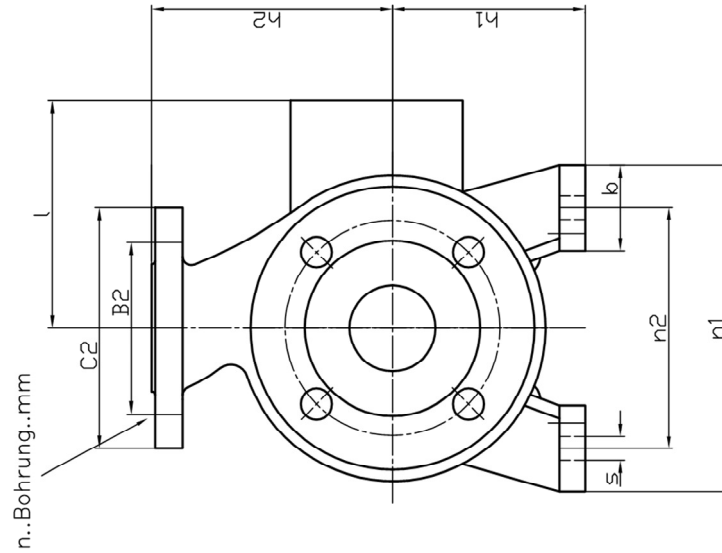
PUMPENAUSWAHL - KENNFELD



EXPLOSIONSZEICHNUNG



ABMESSUNGEN





2900 min-1

Nr.	Type	E-Motor		Abmessungen in mm																				
	2900 min-1	kW	A	DN1	C1	B1	n	DN2	C2	B2	n	a	f	f1	h1	h2	b	m1	m2	n1	n2	s	l	x
1	32/125-0,75/2	0,75	2,2	50	165	125	4	32	140	100	4	80	414	494	112	140	50	100	70	190	140	13	137	100
1	32/125-1,1/2	1,1	2,8	50	165	125	4	32	140	100	4	80	414	494	112	140	50	100	70	190	140	13	137	100
1	32/125-1,5/2	1,5	3,7	50	165	125	4	32	140	100	4	80	417	497	112	140	50	100	70	190	140	13	150	100
2	32/160-2,2/2	2,2	5,3	50	165	125	4	32	140	100	4	80	442	522	132	160	50	100	70	240	190	13	150	100
2	32/160-3,0/2	3	7,3	50	165	125	4	32	140	100	4	80	484	564	132	160	50	100	70	240	190	13	154	100
3	32/200-4,0/2	4	9,3	50	165	125	4	32	140	100	4	80	505	585	160	180	50	100	70	240	190	13	166	100
3	32/200-5,5/2	5,5	12	50	165	125	4	32	140	100	4	80	598	678	160	180	50	100	70	240	190	13	205	100
4	32/250-7,5/2	7,5	16	50	165	125	4	32	140	100	4	100	605	705	180	225	65	126	95	320	260	13	205	100
4	32/250-11/2	11	22	50	165	125	4	32	140	100	4	100	695	795	180	225	65	126	95	320	260	13	205	130
7	40/200-5,5/2	5,5	12	65	185	145	4	40	150	110	4	100	598	698	160	180	50	100	70	265	212	13	205	100
7	40/200-7,5/2	7,5	16	65	185	145	4	40	150	110	4	100	598	698	160	180	50	100	70	265	212	13	205	100
7	40/200-11/2	11	22	65	185	145	4	40	150	110	4	100	688	788	160	180	50	100	70	265	212	13	205	130
8	40/250-11/2	11	22	65	185	145	4	40	150	110	4	100	695	795	180	225	65	125	95	320	250	13	205	130
8	40/250-15/2	15	30	65	185	145	4	40	150	110	4	100	695	795	180	225	65	125	95	320	250	13	266	130
9	40/215-15/2	15	30	65	185	145	4	40	150	110	4	125	695	820	200	250	65	125	95	345	280	13	266	130
5	50/125-1,5/2	1,5	3,7	65	185	145	4	50	165	125	4	80	417	497	112	140	50	100	70	210	160	13	150	100
5	50/125-2,2/2	2,2	3,5	65	185	145	4	50	165	125	4	80	442	522	112	140	50	100	70	210	160	13	150	100
5	50/125-3,0/2	3	7,3	65	185	145	4	50	165	125	4	80	484	564	115	140	50	100	70	210	160	13	154	100
6	50/160-4,0/2	4	9,3	65	185	145	4	50	165	125	4	80	505	585	132	160	50	100	70	240	190	13	166	100
12	50/200-7,5/2	7,5	16	80	200	160	8	50	165	125	4	100	598	698	160	200	50	100	70	265	212	13	205	100
12	50/200-11/2	11	22	80	200	160	8	50	165	125	4	100	688	788	160	200	50	100	70	265	212	13	205	130
12	50/200-15/2	15	30	80	200	160	8	50	165	125	4	100	688	788	160	200	50	100	70	265	212	13	205	130
13	50/250-18,5/2	18,5	36	80	200	160	8	50	165	125	4	125	775	900	180	225	65	125	95	320	250	13	274	130
13	50/250-22/2	22	42	80	200	160	8	50	165	125	4	125	773	898	180	225	65	125	95	320	250	13	274	130
13	50/250-30/2	30	55	80	200	160	8	50	165	125	4	125	936	1061	180	225	65	125	95	320	250	13	540	130
10	65/125-2,2/2	2,2	5,3	80	200	160	8	65	185	145	4	100	442	542	132	160	50	100	70	240	190	13	150	100
10	65/125-4,0/2	4	9,3	80	200	160	8	65	185	145	4	100	505	605	132	160	50	100	70	240	190	13	166	100
10	65/125-5,5/2	5,5	12	80	200	160	8	65	185	145	4	100	598	698	132	160	50	100	70	240	190	13	205	100
11	65/160-7,5/2	7,5	16	80	200	160	8	65	185	145	4	100	598	698	160	180	50	100	70	265	212	13	205	100
11	65/160-11/2	11	22	80	200	160	8	65	185	145	4	100	688	788	160	180	50	100	70	265	212	13	205	130
17	65/200-15/2	15	30	100	200	180	8	65	185	145	4	100	695	795	180	225	65	125	95	320	250	13	266	130
17	65/200-18,5/2	18,5	36	100	200	180	8	65	185	145	4	100	775	875	180	225	65	125	95	320	250	13	266	130
17	65/200-22/2	22	42	100	200	180	8	65	185	145	4	100	773	873	180	225	65	125	95	320	250	13	274	130
18	65/250-30/2	30	55	100	200	180	8	65	185	145	4	125	958	1083	200	250	80	160	120	360	280	18	540	130
15	80/125-5,5/2	5,5	12	100	200	180	8	80	200	160	8	100	598	698	160	180	65	125	95	280	212	13	205	100
15	80/125-7,5/2	7,5	16	100	200	180	8	80	200	160	8	100	598	698	160	180	65	125	95	280	212	13	205	100
20	80/160-7,5/2	7,5	16	100	200	180	8	80	200	160	8	100	605	705	180	200	65	125	95	280	212	13	205	100
20	80/160-11/2	11	22	100	200	180	8	80	200	160	8	100	695	795	180	200	65	125	95	280	212	13	205	130
21	80/200-18,5/2	18,5	36	125	250	210	8	80	200	160	8	125	775	900	180	250	65	125	95	345	280	13	266	130
21	80/200-22/2	22	42	125	250	210	8	80	200	160	8	125	773	898	180	250	65	125	95	345	280	13	274	130
21	80/200-30/2	30	55	125	250	210	8	80	200	160	8	125	936	1061	180	250	65	125	95	345	280	13	540	130
26	100/200-30/2	30	55	125	250	210	8	100	200	180	8	125	936	1061	200	280	80	160	120	360	280	18	540	130



Technische Eckdaten:

Fördermenge:	max. 500 m ³ /h
Förderdruck:	max. 158 m W.S.
Anschlüsse:	DN 32 – DN 200
Motordrehzahl:	1450 und 2900 min ⁻¹