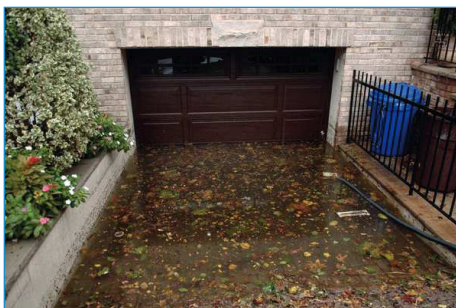




water solutions



Flood Pump Kit



Die praktischste und schnellste **Lösung** zum Entwässern von überfluteten Räumen

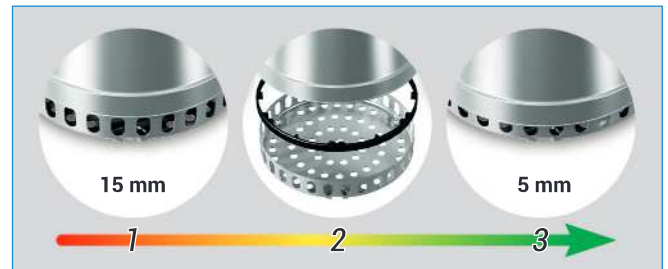
Die Zenit-Lösung für Überflutungsprobleme

Das **Entwässerungsset** von Zenit umfasst eine *DR steel TCG* Pumpe und ein flexibles Druckrohr, die in einer praktischen Kiste untergebracht sind. Durch den Schnellanschluss kann das Rohr leicht an die Pumpe angeschlossen werden, so dass sie im Notfall schnell einsatzbereit ist. Der integrierte Schwimmerschalter ermöglicht einen automatischen Betrieb der Pumpe. Alle Materialien sind korrosionsbeständig.



Vorteile

- Praktisch** Die robuste Kunststoffkiste benötigt wenig Platz und kann zur Aufbewahrung oder während des Gebrauchs als Filter verwendet werden.
- Einfach** Das Set beinhaltet alles Notwendige und ist dank der bequemen Griffe an den Seiten leicht transportierbar.
- Schnell** Das Pumpenset lässt sich in kürzester Zeit ohne Werkzeug montieren: So ist die Pumpe im Notfall sofort einsatzbereit!

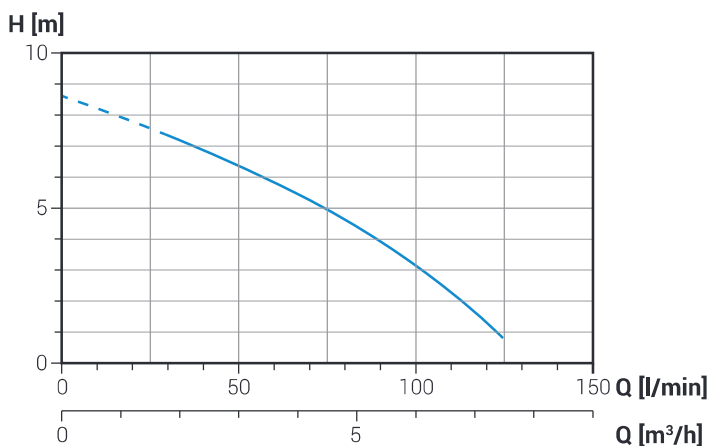


Die Pumpen der Serie **DR steel** können mit wenigen einfachen Handgriffen von einer normalen Tauchmotorpumpe in eine „Dry floor“ Pumpe umgewandelt werden. Auf diese Weise kann die Saughöhe auf bis zu **5 mm** über dem Boden abgesenkt werden.

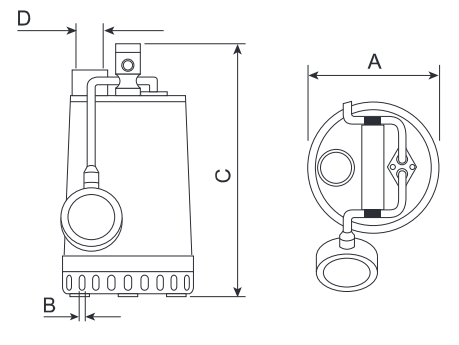
Technische Daten

| V | kW | A | Kabel | Ø | Kugeldurchgang |
|-------|------|-----|-------|-------|----------------|
| 230~1 | 0,25 | 2,3 | 10 m | G 1¼" | 10 mm |

Leistung



Abmessungen



| A | B | C | D | kg |
|-----|----|-----|-------|-----|
| 170 | 10 | 300 | G 1¼" | 5.9 |

