



### Werkstoffe

Teile-Benennung	VAL	SC
Pumpengehäuse Lagerkörper, unten*	Grauguß GJL 200 EN 1561	Grauguß GJL 200 EN 1561
Lauftrad	Messing P-Cu Zn 40 Pb 2 UNI 5705 für VAL 30	Messing P-Cu Zn 40 Pb 2 UNI 5705
	Grauguß GJL 200 EN 1561 für VAL 65	
Welle	Stahl C 40 UNI 7231	
Legebuchse	Tecnopolymer	
Wellenschutzhülse	Verchromte Bronze für VAL 65	-

\* Entfällt bei VAL 30

### Ausführung

Vertikale Tauchpumpen mit Tragrohr, mit Motor in Trockenaufstellung und Pumpegehäuse von dem zu fördernden Medium überflutet (keine Saugleitung und kein Fußventil notwendig).

**Lauftrad**

- VAL: Freistromrad.
- SC: Offenes Lauftrad.

**Ausflußstutzen**

- VAL 30, SC 30, SC 50: Gewindestutzen DIN-ISO 228.
- VAL 65: Flansche mit ovalen Gegenflansche, glatt, UNI 2245, PN 2,5.

### Einsatzgebiete

- Zur Wasserentsorgung von Sammelbecken oder Gruben, für Zivil- und Industrieinsatz.
- Für leicht verschmutztes Wasser, für Flüssigkeiten ohne abrasive Bestandteile, die die Pumpenbaustoffe nicht angreifen.

### Einsatzbedingungen

Mediumtemperatur bis 40° C.  
Umgebungstemperatur bis 40° C.  
Dauerbetrieb.  
Kugeldurchgang: VAL 30 = 25 mm; VAL 65 = 50 mm;  
SC 30 = 3 mm; SC 50 = 6 mm.

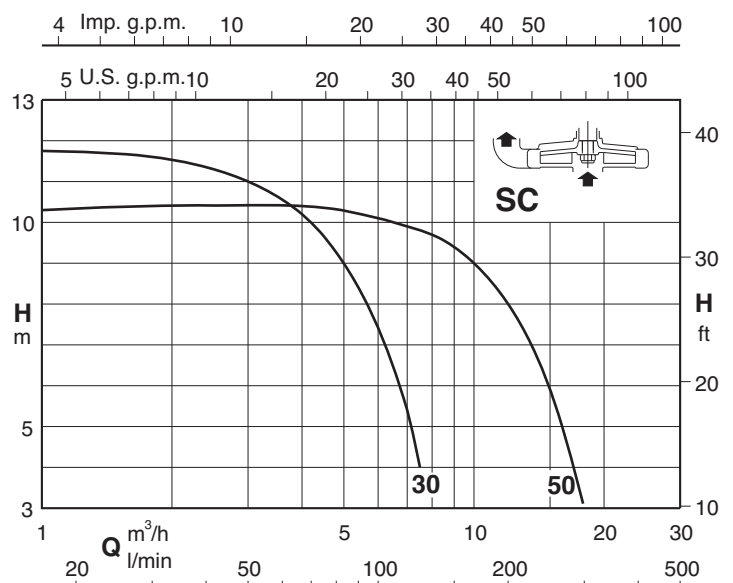
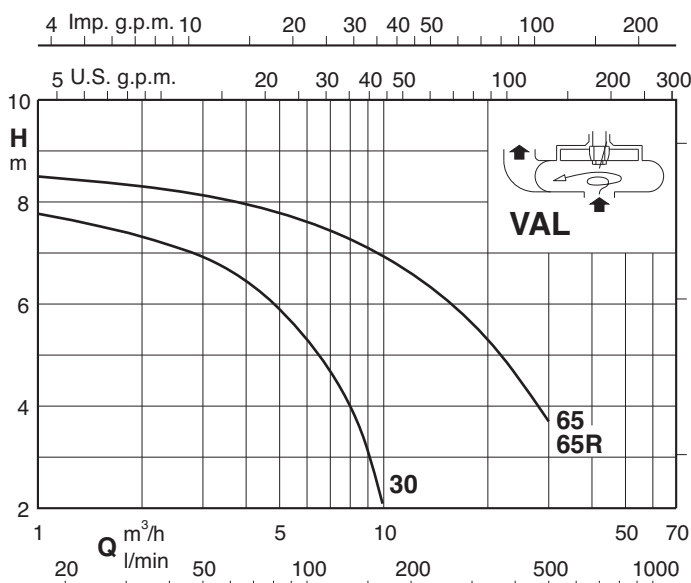
### Motor

2-poliger Induktionsmotor, 50 Hz (n = 2900 1/min).  
**VAL -SC:** dreiphasig (Drehstrom) 230/400 V ± 10%.  
**VALM-SCM:** einphasig (Wechselstrom) 230 V ± 10% mit Thermostalter.  
Isolationsklasse F.  
Schutzart IP 54.  
**Effizienzklasse IE2 für Drehstrommotoren ab 0,75 kW.**  
Ausführung nach EN 60034-1; EN 60034-30.  
EN 60335-1, EN 60335-2-41.

### Sonderausführungen auf Anfrage

- Andere Spannungen.
- Frequenz 60 Hz.
- Schutzart IP 55.
- Lagerbuchse in Bronze (für Mediumtemperaturen bis 100°C).
- Höhere Umgebungtemperaturen.

### Kennlinien n ≈ 2900 1/min



72.869.C

### Kenndaten n ≈ 2900 1/min

3 ~	230V 400V		1 ~	230V		P <sub>2</sub>		Q m <sup>3</sup> /h l/min	H																			
	A	A		A	kW	kW	HP		3	3,5	4	4,5	5	5,5	6	6,5	7	7,5	8	9	10	12	14	16	18	20	25	30
VAL 30/A	2,3	1,3	VALM 30/A	3,6	0,63	0,45	0,6		50	58,3	66,6	75	83,3	91,6	100	108	116	125	133	150	166	200	233	266	300	333	416	500
VAL 65E	7,5	4,3				1,5	2			6,7	6,5	6,2	5,9	5,6	5,3	5	4,7	4,3	4	3	2							
VAL 65-R/A	9,15	5,3				2,2	3													7,1	6,9	6,6	6,3	6	5,6	5,3	4,5	3,7
SC 30/A	2,3	1,3	SCM 30/A	2,8	0,47	0,37	0,5		11	10,6	10,2	9,6	9	8,3	7,4	6,5	5,4	4										
SC 50/A	2,3	1,3	SCM 50/A	3,6	0,69	0,45	0,6						10,3	10,2	10,1	10	9,9	9,8	9,7	9,4	9	8	6,7	5	3			

P<sub>1</sub> Max. Leistungsaufnahme.

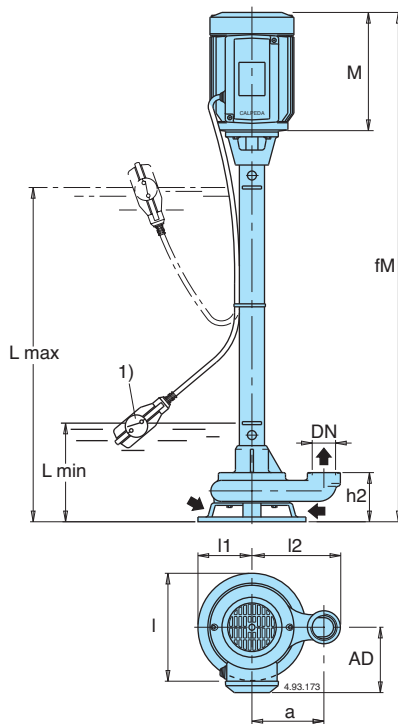
P<sub>2</sub> Motornennleistung.

H Gesamtförderhöhe in m.

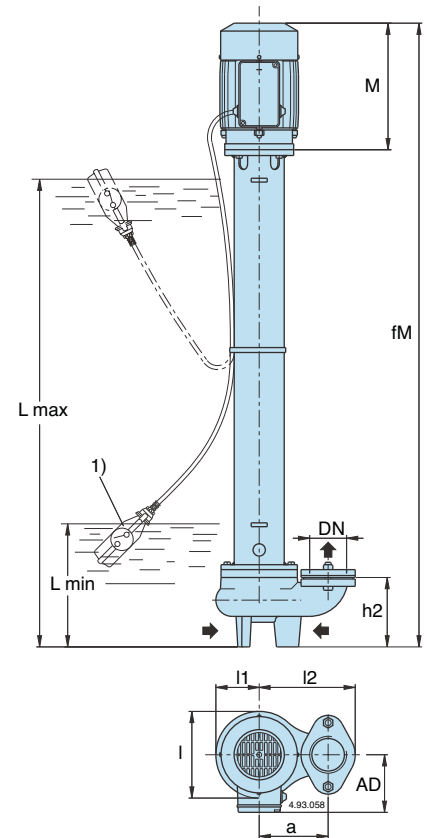
Toleranzen nach UNI EN ISO 9906:2012.

### Abmessung und Gewicht

VAL 30  
SC 30  
SC 50



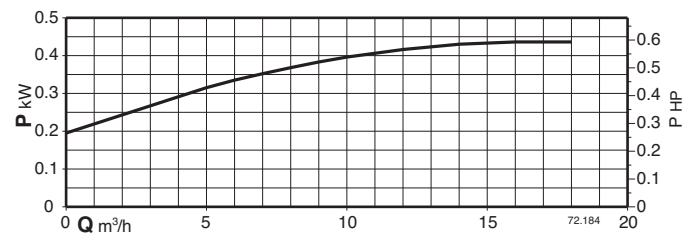
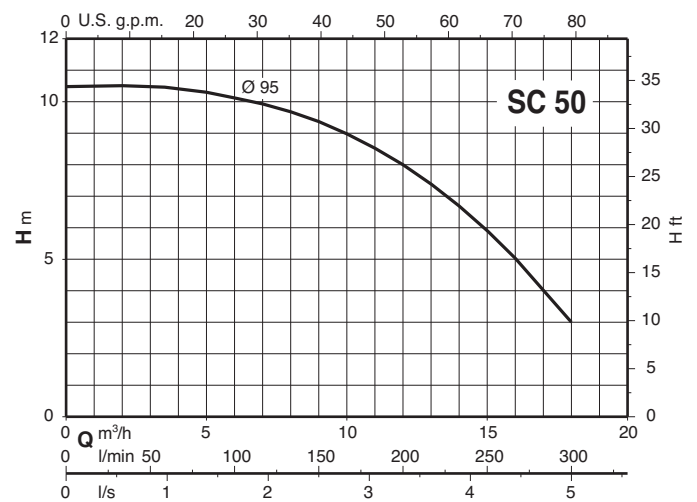
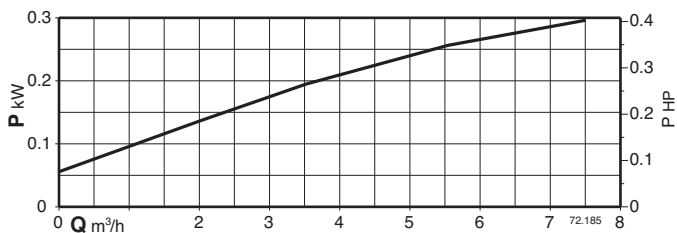
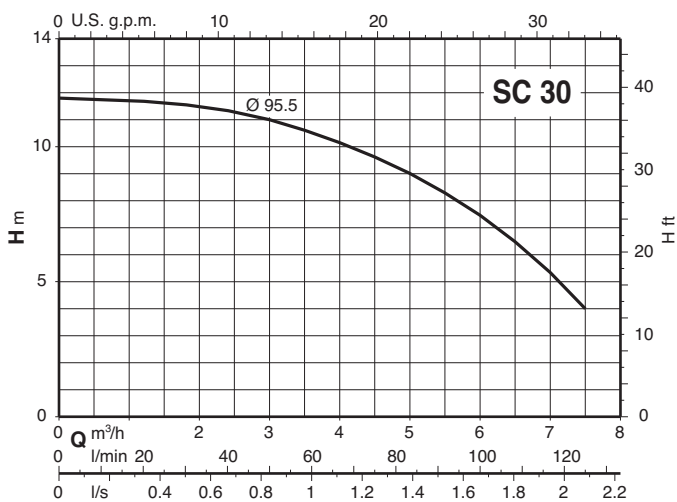
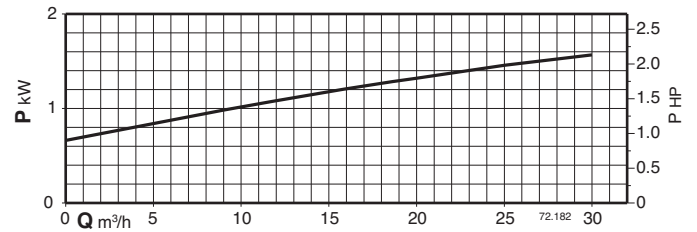
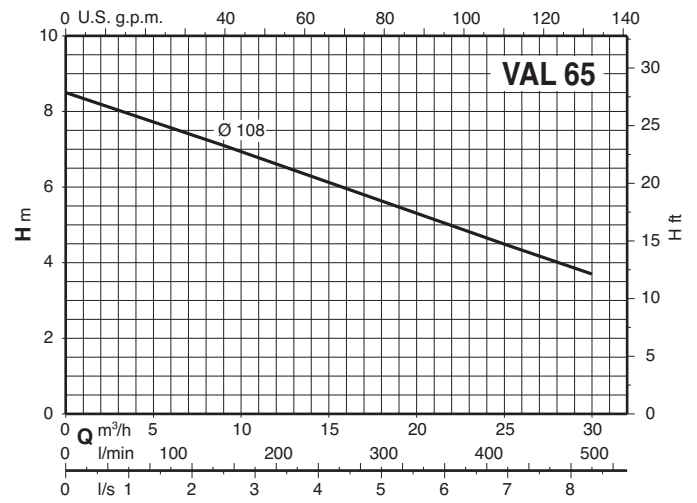
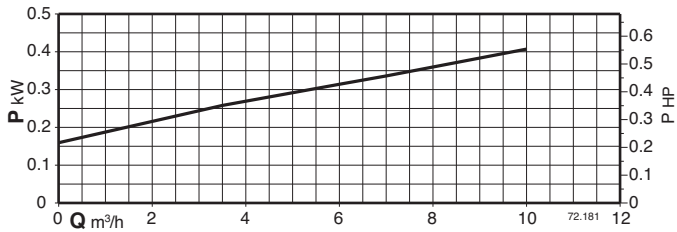
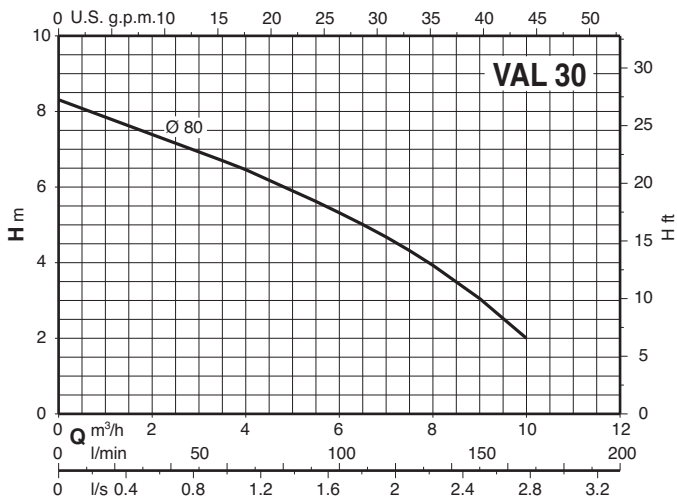
VAL 65  
VAL 65-R



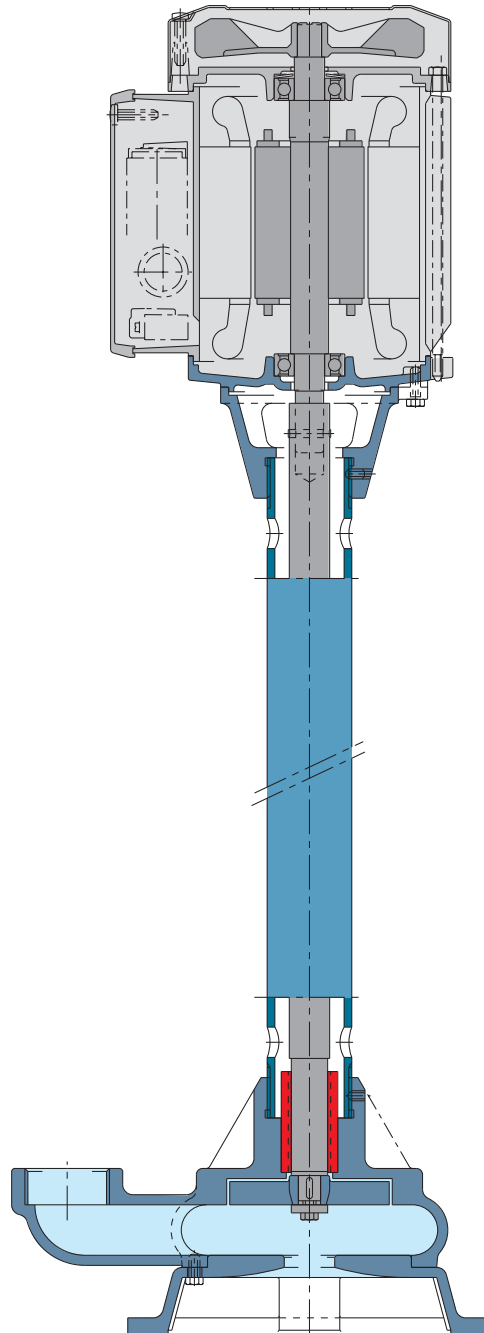
1) Schwimmerschalter (auf Anfrage)

	DN ISO 228	mm										kg
		fm	M	h2	AD	a	L min	L max	I	I1	I2	
VAL 30/750/A	G 1 1/4	1025	200	82	111	120	150	750	180	90	148	17,8
VAL 30/1000/A		1275						1000				19,5
VAL 65/1000/A		1245						950				40
VAL 65/1500/A	G 2 1/2	1745	235	140	135	140	250	1450	175	88	195	48
VAL 65/2000/A		2245						1950				56
VAL 65/2500/A		2745						2450				64
VAL 65/1000-R/B		1285						950				43
VAL 65/1500-R/B	G 2 1/2	1785	275	140	135	140	250	1450	175	88	195	51
VAL 65/2000-R/B		2285						1950				59
VAL 65/2500-R/B		2785						2450				67
SC 30/500/A		G 1 1/4						765				200
SC 30/750/A	1015		705	19,6								
SC 30/1000/A	1265		955	21,8								
SC 30/1250/A	1515		1205	24								
SC 50/500/A	780		470	18,5								
SC 50/750/A	G 2	1030	200	120	111	120	215	720	173	86	157	20,7
SC 50/1000/A		1280						970				22,9
SC 50/1250/A		1530						1220				25,1

### Kennlinien $n \approx 2900$ 1/min



### Konstruktionsmerkmale



#### **Vielfalt**

Eine große Anzahl von Baugrößen ermöglicht die optimale Auswahl je nach Betriebspunkt.

#### **Dichtungsloser Betrieb**

Der Betrieb ohne Gleitringdichtung reduziert die Störanfälligkeit erheblich.

#### **Automatikbetrieb**

Durch den Einsatz eines optionalen Schwimmerschalters ist ein niveaubabhängiger automatischer Betrieb ohne zusätzliche Steuerung möglich.