



Werkstoffe

| Teile-Benennung | Werkstoff |
|--|---|
| Pumpenmantel Sauggehäuse Stufengehäuse Laufrad Ölkammer-Deckel Abstandshülse Motormantel | Chrom-Nickel-Stahl 1.4301 EN 10088 (AISI 304) |
| Welle | Chrom-Nickel-Stahl 1.4305 EN 10088 (AISI 303) |
| Motorlagergehäuse Krümmer | Messing P- Cu Zn 40 Pb 2 UNI 5705 Messing P- Cu Zn 40 Pb 2 UNI 5705 vernickelt |
| Obere Gleitringdichtung Untere Gleitringdichtung | Steatite, Hartkohle, NBR Al-Oxid, Hartkohle, NBR |
| Dichtungsschmieröl | Weißöl für Lebensmittelmaschinen und Pharmazeutik |

Ausführung

Vertikale, mehrstufige Blockpumpen aus Chrom-Nickel-Stahl, mit Motorlagergehäusen aus Messing.

Saugstutzen unter der Pumpe und Druckstutzen nach oben. Motorkühlung durch strömendes Wasser zwischen Motor- und Pumpenmantel.

Doppelte Wellenabdichtung mit zwischenliegender Ölkammer.

Einsatzgebiete

Für reines Wasser ohne abrasive Bestandteile, ohne aggressive Zusatzstoffe für die Pumpenwerkstoffe.

Für die Haus- und Gebäudetechnik, für Zivil- und Industrieanlagen. Für die Aufstellung in kleinen Räumen ohne Belüftung.

Zum Einsatz in überflutungsgefährdeten Räumen.

Für Anlagen, die Strahlwassergefährdet sind.

Wenn ein geräuscharmer Lauf angestrebt wird.

Einsatzbedingungen

Wassertemperatur bis 35 °C.

Höchstzulässiger Pumpenenddruck 10 bar.

Für Dauerbetrieb.

Motor

2-poliger Induktionsmotor, 50 Hz (n = 2900 1/min).

MXSU: dreiphasig (Drehstrom) 230 V ± 10%;

dreiphasig (Drehstrom) 400 V ± 10%.

MXSUM: einphasig (Wechselstrom) 230 V ± 10%, mit Thermoschalter.

Schaltkasten mit Anlaufkondensator, auf Anfrage.

Kabel: H07RN8-F, 4 G 1 mm², Länge 2 m.

Isolationsklasse F.

Schutzart IP 68.

Trockenwicklung mit Dreifach-Imprägnierung, feuchtigkeitsbeständig.

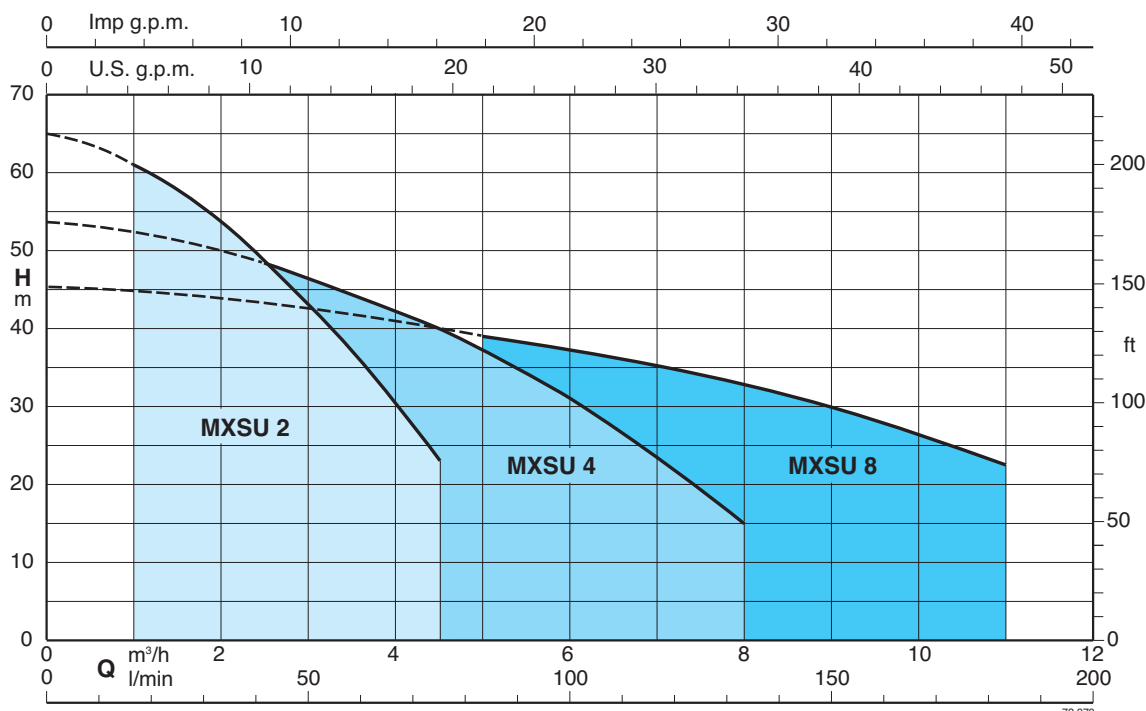
Ausführung nach EN 60335-2-41.

Sonderausführungen auf Anfrage

- Andere Spannungen.

- Frequenz 60 Hz.

Kennfeld n ≈ 2900 1/min



Kenndaten n ≈ 2900 1/min

| 3 ~ | 230 V 400 V | | 1 ~ | 230 V Kondensator | | | P ₁ | | | P ₂ | | Q | m ³ /h | | | | | | | | |
|------------|-------------|-----|-------------|-------------------|----|-----|----------------|------|------|----------------|----|------|-------------------|------|------|------|------|------|-----|--|--|
| | A | A | | A | μF | V | kW | kW | HP | 0 | 1 | | 1,5 | 2 | 2,5 | 3 | 3,5 | 4 | 4,5 | | |
| MXSU 203/A | 2,4 | 1,4 | MXSUM 203/A | 3,5 | 20 | 450 | 0,8 | 0,55 | 0,75 | H m | 33 | 31 | 29,5 | 27,5 | 25 | 22 | 19 | 16 | 12 | | |
| MXSU 204/A | 2,7 | 1,6 | MXSUM 204/A | 4,1 | 20 | 450 | 0,85 | 0,55 | 0,75 | | 44 | 41,5 | 39,5 | 36,5 | 33,5 | 29,5 | 25,5 | 21 | 16 | | |
| MXSU 205/A | 3,3 | 1,9 | MXSUM 205/A | 5 | 20 | 450 | 1,1 | 0,75 | 1 | | 53 | 49,5 | 47 | 44 | 40 | 35 | 30 | 25 | 19 | | |
| MXSU 206/A | 3,8 | 2,2 | MXSUM 206/A | 6 | 25 | 450 | 1,3 | 0,9 | 1,2 | | 65 | 61 | 58 | 54 | 49 | 43 | 37 | 30,5 | 23 | | |

| 3 ~ | 230 V 400 V | | 1 ~ | 230 V Kondensator | | | P ₁ | | | P ₂ | | Q | m ³ /h | | | | | | | |
|------------|-------------|-----|-------------|-------------------|----|-----|----------------|-----|-----|----------------|-----|----|-------------------|------|------|-----|------|------|------|----|
| | A | A | | A | μF | V | kW | kW | HP | 0 | 2,5 | | 3 | 3,5 | 4 | 4,5 | 5 | 6 | 7 | 8 |
| MXSU 404/A | 3,8 | 2,2 | MXSUM 404/A | 6 | 25 | 450 | 1,3 | 0,9 | 1,2 | H m | 43 | 39 | 38 | 36,5 | 34,5 | 33 | 30,5 | 25,5 | 19,5 | 13 |
| MXSU 405/A | 4,5 | 2,6 | MXSUM 405/A | 7 | 25 | 450 | 1,55 | 1,1 | 1,5 | | 53 | 48 | 46,5 | 45 | 42,5 | 40 | 37,5 | 31 | 24 | 15 |

| 3 ~ | 230 V 400 V | | 1 ~ | 230 V Kondensator | | | P ₁ | | | P ₂ | | Q | m ³ /h | | | | | | | | | | |
|------------|-------------|-----|-------------|-------------------|----|-----|----------------|-----|-----|----------------|------|------|-------------------|------|------|------|------|------|--|--|--|--|--|
| | A | A | | A | μF | V | kW | kW | HP | 0 | 5 | | 6 | 7 | 8 | 9 | 10 | 11 | | | | | |
| MXSU 803/A | 4,5 | 2,6 | MXSUM 803/A | 7 | 25 | 450 | 1,55 | 1,1 | 1,5 | H m | 34,5 | 29,5 | 28 | 26,5 | 24,5 | 22,5 | 20 | 16,5 | | | | | |
| MXSU 804/A | 6,6 | 3,8 | | | | | | 1,5 | 2 | | 45,5 | 39 | 37 | 35 | 32,5 | 30 | 26,5 | 22,5 | | | | | |

P₁ Max. Leistungsaufnahme.

P₂ Motornennleistung.

H Gesamtförderhöhe in m.

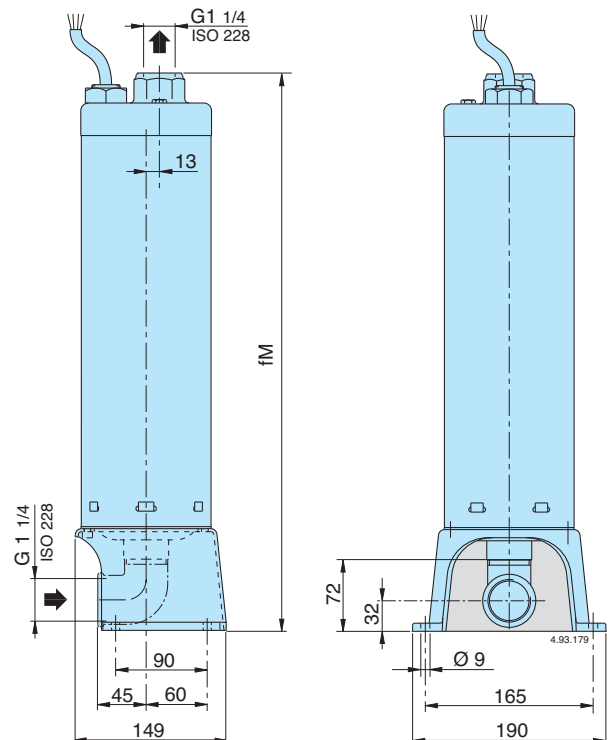
Versuchsergebnisse mit sauberem und kaltem Wasser, ohne Gasgehalt.

Toleranzen nach UNI EN ISO 9906:2012

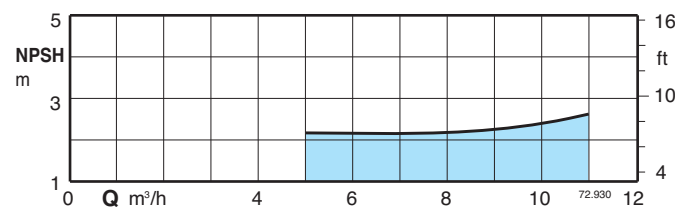
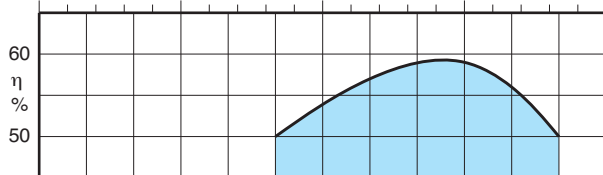
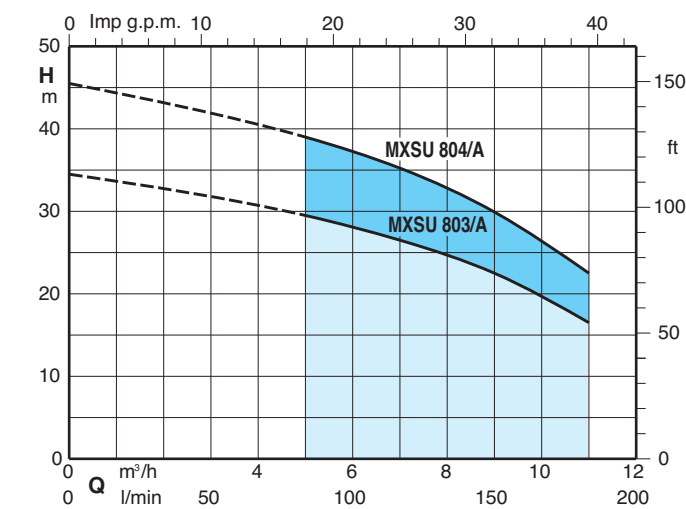
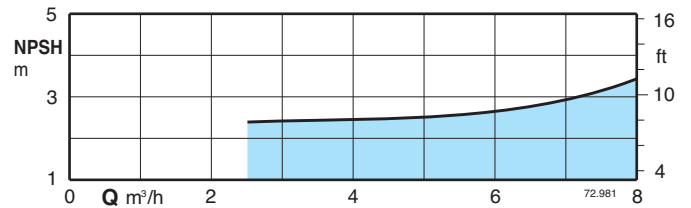
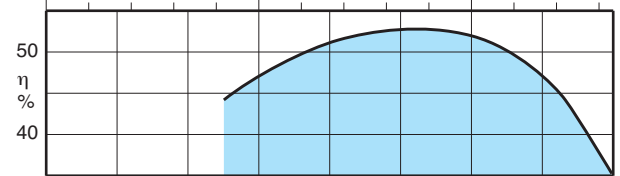
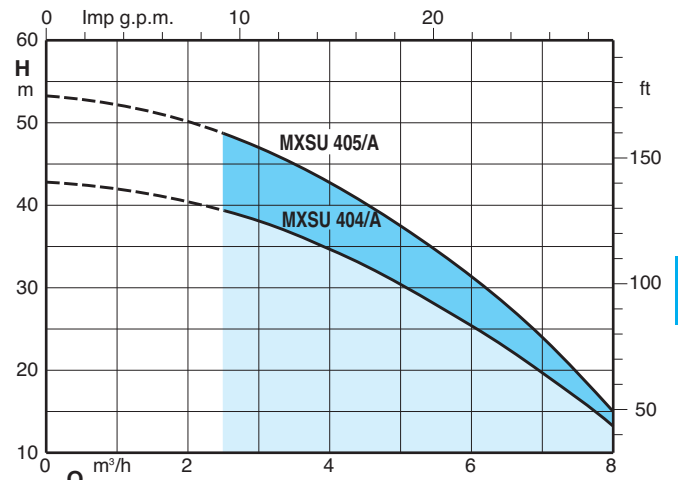
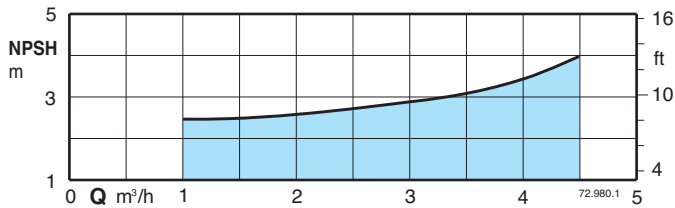
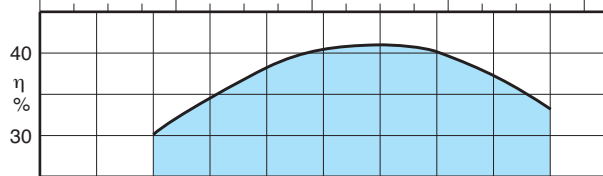
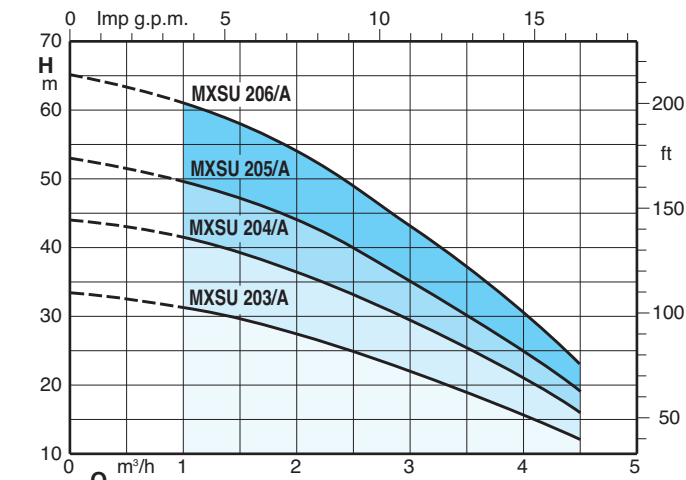
Abmessung und Gewicht

| Pumpe | fM | |
|------------|-----|------|
| | mm | kg |
| MXSU 203/A | 524 | 11,3 |
| MXSU 204/A | 524 | 11,5 |
| MXSU 205/A | 548 | 12 |
| MXSU 206/A | 572 | 13,3 |
| MXSU 404/A | 524 | 12,4 |
| MXSU 405/A | 548 | 12,9 |
| MXSU 803/A | 548 | 12,5 |
| MXSU 804/A | 548 | 14,7 |

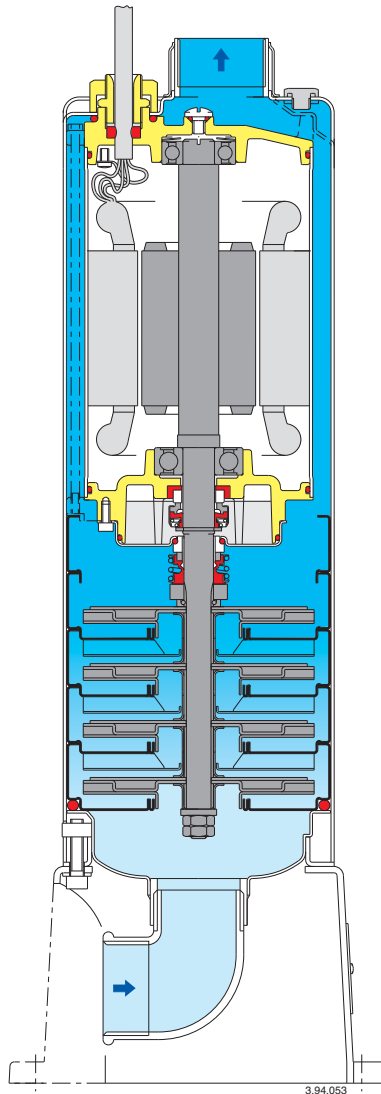
| Pumpe | fM | |
|-------------|-----|------|
| | mm | kg |
| MXSUM 203/A | 524 | 12,3 |
| MXSUM 204/A | 524 | 12,5 |
| MXSUM 205/A | 548 | 13,6 |
| MXSUM 206/A | 572 | 14,8 |
| MXSUM 404/A | 524 | 14 |
| MXSUM 405/A | 548 | 14,4 |
| MXSUM 803/A | 548 | 14,1 |



Kennlinien $n \approx 2900$ 1/min



Konstruktionsmerkmale



Schaltkasten für Wechselstrompumpen

| Pumpe | Schaltkasten | Kondensator | |
|-------------|--------------|-------------|-----|
| | | µF | V |
| MXSUM 203/A | QM 20 | 20 | 450 |
| MXSUM 204/A | | | |
| MXSUM 205/A | | | |
| MXSUM 206/A | QM 25 | 25 | 450 |
| MXSUM 404/A | | | |
| MXSUM 405/A | | | |
| MXSUM 803/A | | | |

