



### Ausführung

Zahnrad-Verdrängerpumpen in Blockbauweise.

Pumpengehäuse mit Saug- und Druckstutzen mit gleichem Durchmesser in gerader durch gehender Leitungsrichtung (Inline-Bauweise).

### Einsatzgebiete

Für Heizöl und schmierende Flüssigkeiten.

### Einsatzbedingungen

Kinematische Zähigkeit von 30 mm<sup>2</sup>/s (4°E) bis 120 mm<sup>2</sup>/s (15°E).  
 Mediumtemperatur bis 90 °C.  
 Umgebungstemperatur bis 40 °C.  
 Vakuummetrische Saughöhe bis 4 m.  
 Dauerbetrieb.

### Motor

4-poliger Induktionsmotor, 50 Hz (n = 1450 1/min).

**I, IR, IRR:** dreiphasig (Drehstrom) 230/400 V ± 10%.

**IM:** einphasig (Wechselstrom) 230 V ± 10%.

Isolationsklasse F.

Schutzart IP 54.

**Effizienzklasse IE2 für Drehstrommotoren ab 0,75 kW.**

Ausführung nach EN 60034-1; EN 60034-30.  
 EN 60335-1, EN 60335-2-41.

### Werkstoffe

Teile-Benennung	Werkstoffe
Pumpengehäuse	Grauguß GJL 200 EN 1561
Zahnräder	Stahl 18 Ni Cr Mo 5 UNI 8550
Welle	Stahl 18 Ni Cr Mo 5 UNI 8550
Radialwellendichtring	FPM

### Sonderausführungen auf Anfrage

- Andere Spannungen.
- Frequenz 60 Hz.
- Schutzart IP 55.
- Höhere Umgebungstemperatur.

### Kenndaten n ≈ 1450 1/min

	3 ~ 230 V 400 V		1 ~ 230 V	P <sub>1</sub>	P <sub>2</sub>		n	Q	m <sup>3</sup> /h l/min	Δp bar
	A	A			A	kW				
<b>I</b>	<b>25/4/A</b>	1,4	0,8	<b>IM25/4/A</b>	2,1	0,4	0,25	0,34	1450	2
<b>IR</b>	<b>25/4/A</b>	2,1	1,2				0,37	0,5	1450	2,5
<b>IRR</b>	<b>25/4/A</b>	3,3	1,9				0,75	1	1450	5

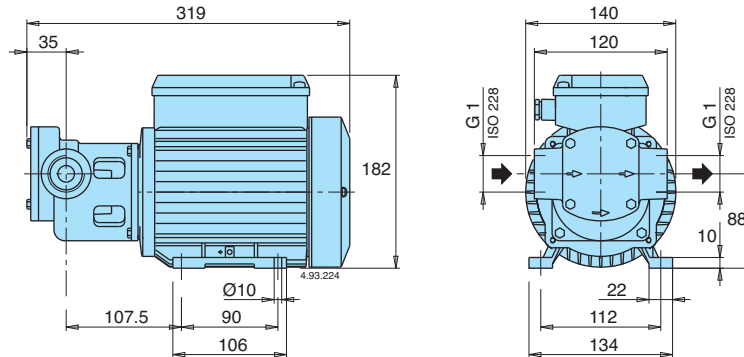
P<sub>1</sub> Max. Leistungsaufnahme.

P<sub>2</sub> Motornennleistung.

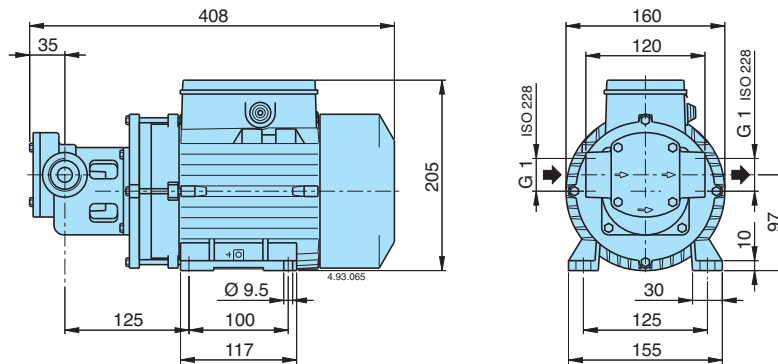
Δp Differenzdruck.

### Abmessung und Gewicht

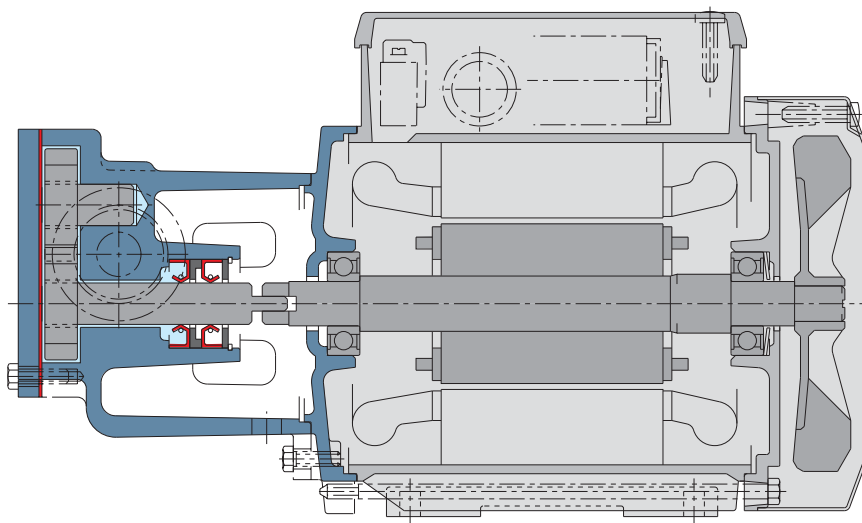
- I 25/4/A: 10 kg
- IM 25/4/A: 11,7 kg
- IR 25/4/A: 11,6 kg



- IRR 25/4/A: 17,6 kg



### Konstruktionsmerkmale



#### Innovative Konstruktion

Das geflanschte Pumpengehäuse und die geteilte Welle ermöglichen eine schnelle Demontage im Servicefall.