



### Werkstoffe (Naßteile)

Teile-Benennung	CT 61	B-CT 61
Pumpengehäuse	Grauguß GJL 200 EN 1561	Bronze G-Cu Sn 10 EN 1982
Pumpenseitige Motorwand	Messing P- Cu Zn 40 Pb 2 UNI 5705	
Lauftrad	Messing P- Cu Zn 40 Pb 2 UNI 5705	
Welle	Chrom-Stahl 1.4104 (AISI 430)	
Gleitringdichtung	Kohle - Keramik - NBR	

### Ausführung

Peripheralpumpen in Blockbauweise.  
Kompakte, patentierte Ausführung mit einteiligem Motorgehäuse und pumpenseitiger Motorwand.  
Zusätzlicher Schutz des Motors gegen Spritzwasser von außen.

CT: Ausführung mit Pumpengehäuse aus Grauguß.  
B-CT: Ausführung mit Pumpengehäuse aus Bronze.  
(Die Pumpen werden komplett lackiert).

### Einsatzgebiete

Für reine nicht-explosive Förderflüssigkeiten, ohne abrasive oder feste Bestandteile, ohne Schwebestoffe, die die Pumpenbaustoffe nicht angreifen.  
Zur Druckerhöhung des Wassernetzes (örtliche Vorschriften beachten).  
Durch die geringen Abmessungen eignen sich diese Pumpen optimal im Apparate- und Maschinenbau für Kühlung, Temperierung und Umwälzung.

### Einsatzbedingungen

Mediumtemperatur bis 60° C.  
Umgebungstemperatur bis 40° C.  
Vakuummetrische Saughöhe bis 7 m.  
Dauerbetrieb.

### Motor

2-poliger Induktionsmotor, 50 Hz ( $n = 2900$  1/min).

**CT 61:** dreiphasig 230/400 V  $\pm$  10%.

**CTM 61:** einphasig 230 V  $\pm$  10%, mit Thermoschutzschalter.  
Anlaufkondensator im Klemmenkasten.

Isolationsklasse F.

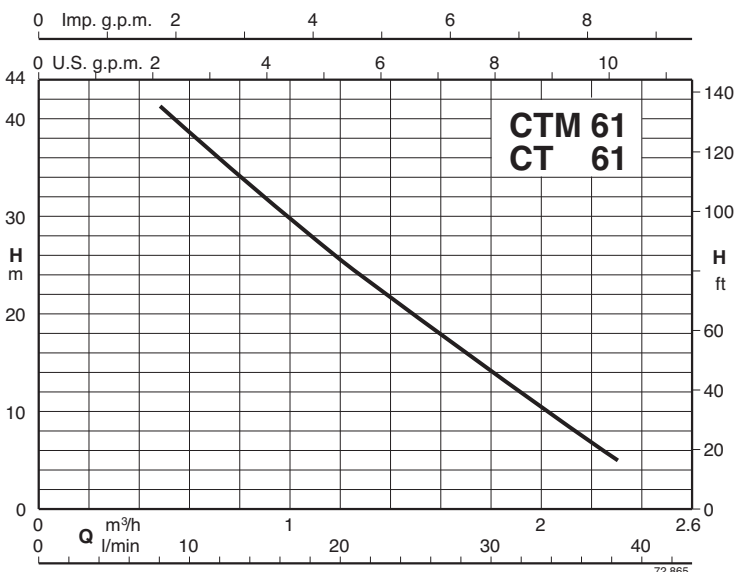
Schutzart IP 54.

Ausführung nach: EN 60034-1;  
EN 60335-1, EN 60335-2-41.

### Sonderausführungen auf Anfrage

- Andere Spannungen.
- Frequenz 60 Hz.
- Andere Gleitringdichtung.

### Kennlinien $n \approx 2900$ 1/min



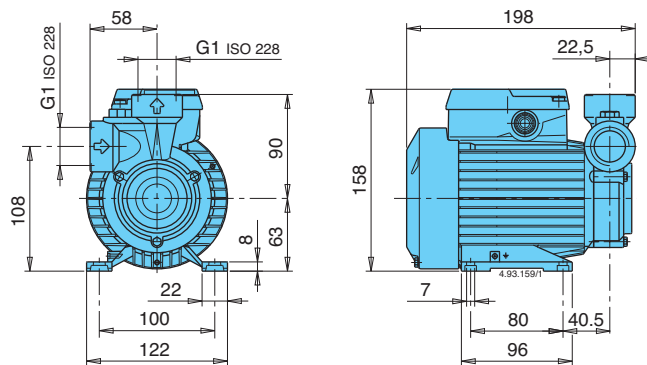
### Kenndaten $n \approx 2900$ 1/min

3~	230V 400V		1~	230V	P <sub>2</sub>		Q								
	A	A			A	kW		HP	m <sup>3</sup> /h	0,48	0,6	0,75	0,96	1,2	1,5
CT 61/A	1,9	1,1	CTM 61/A	2,5	0,33	0,45	l/min	8	10	12,5	16	20	25	31,5	38
B-CT 61/A			B-CTM 61/A				H m	41	38,5	35,5	31	25,5	19	11	3

P<sub>2</sub> Motornennleistung.

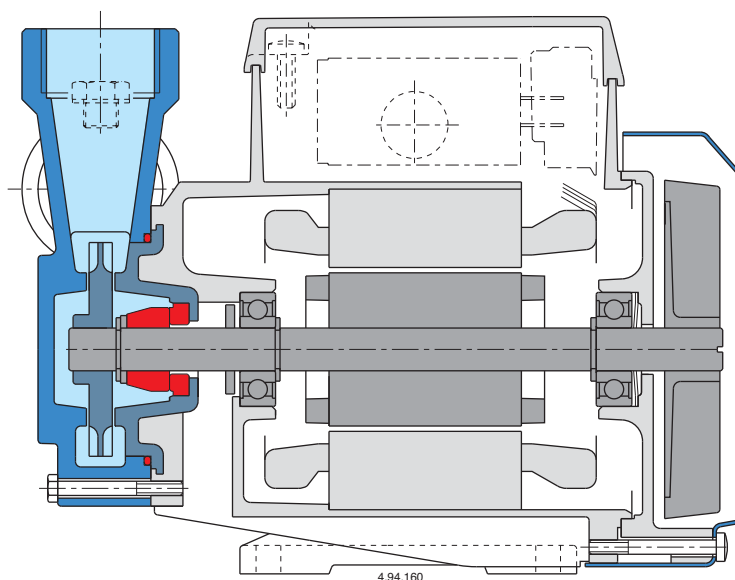
H Gesamtförderhöhe in m.

### Abmessung und Gewicht



CT 61/A **4,9** kg  
 CTM 61/A **5** kg  
 B-CT 61/A **5,1** kg  
 B-CTM 61/A **5,2** kg

### Konstruktionsmerkmale



4.94.160