



Ausführung

Vorfilter mit herausnehmbarem Filtereinsatz, in Edelstahl. Rohr- und Pumpenanschluß mittels Losflanschen. Klemmverschluß für den Gehäusedeckel, mit Klemmhebel. Maschenweite des Filtereinsatzes 6 mm im Durchmesser.

Einsatzgebiete

Für Wasserumwälzpumpen in Schwimmbad-Filteranlagen. Zur Verhinderung des Eindringens von Fremdkörpern in Pumpen und Systeme.

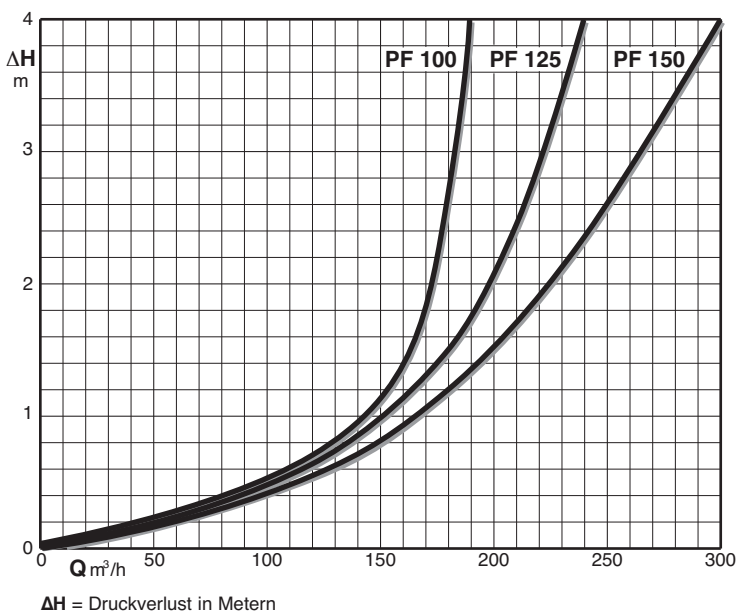
Einsatzbedingungen

Max. Betriebsdruck: 3 bar (2 bar für PF 150).
 Max. Durchsatz: 180 m³/h für PF 100.
 240 m³/h für PF 125.
 300 m³/h für PF 150.

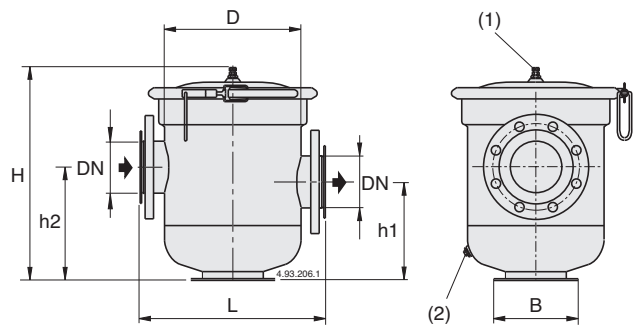
Werkstoffe

Bauteile	Werkstoffe
Vorfiltergehäuse PF 100-304 PF 125-304 PF 150-304	Edelstahl AISI 304
Vorfiltergehäuse PF 100-316 PF 125-316 PF 150-316	Edelstahl AISI 316
Filter-Einsatz	Edelstahl AISI 316

Diagramm des Filterverlusts



Abmessung und Gewicht



Flansche UNI 6089 PN 10

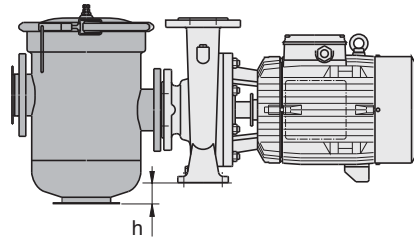
Typ	mm							kg
	DN	H	h1	h2	L	D	B	
PF 100	100	530	247	287	440	292	185	17,5
PF 125	125				440	292	185	17,7
PF 150	150	550	260	300	500	350	210	23,3

1 Entlüftungsventil.

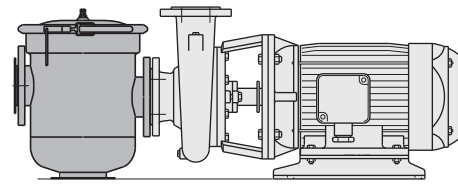
2 Entleerung.

Empfohlene Pumpe und Vorfilter

Pumpe	Vorfilter	h mm
NM 80/16E/A NM 80/16C/A-D/A NM 80/16B/A	PF 100	67
NM4 100/20B/A-C/A NM4 100/20A/A	PF 125	47
NM4 100/25B/A NM4 100/25A/A	PF 125	22
NM4 125/25D/A-E/A NM4 125/25C/A NM4 125/250A/A-B/A	PF 150	10 10 -



NM 80/16B/A-C/A-D/A-E/A
 NM4 100/20A/A-B/A-C/A
 NM4 100/25A/A-B/A
 NM4 125/25C/A-D/A-E/A

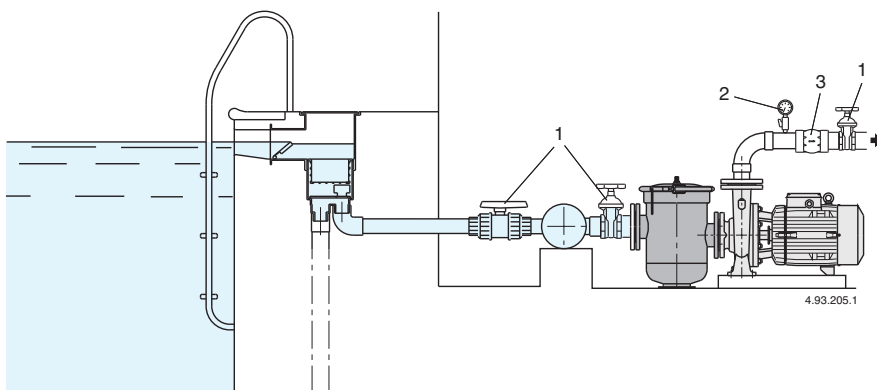


NM4 125/250A/A-B/A

4.93.181

Einbaubeispiele

Zulaufbetrieb



1 Absperrschieder 2 Manometer 3 Rückschlagventil 4 Fußventil

Saugbetrieb

