

DGE

Zurückgesetztes Freistrom-Laufrad

Alle Produktabbildungen sind unverbindlich



Allgemeine Eigenschaften

Zurückgesetztes Freistrom-Laufrad	
Leistung	0,37 ÷ 1,5 kW
Pole	2
Druckstutzen	GAS 2" Vertikal GAS 2" - DN50 Horizontal
Freier Durchgang	max 50 mm
Max. Volumenstrom	11.6 l/s
Max. Förderhöhe	15.7 m

Motorblock

Motorblock aus Gusseisen EN-GJL-250, vorgerüstet für den Tauchbetrieb. Dichtungen (Satz), bestehend aus 1 Gleitringdichtung aus Siliziumkarbid und 1 Dichtungsring. Umweltfreundlicher Trockenläufermotor.

Verwendung der Maschine

Geeignet für leicht fäkalienhaltiges Schmutzwasser und Kanalisationswasser. Für den Einsatz im Haushalt und in Wohngebäuden.

Werkstoffe

Gehäuse	Gusseisen EN-GJL 250
Werkstoff Laufrad	Gusseisen EN-GJL-250
Kleinteile	Edelstahl - Klasse A2-70
Standarddichtung	Gummi - NBR
Welle	Edelstahl - AISI 420
Lackierung	Epoxid, zweikomponentig, auf Wasserbasis (mittlere Dicke 80 µm)
Ausstattung Gleitringdichtungen Standard	Eine Gleitringdichtung aus Siliziumkarbid (SiC)

Einsatzbeschränkungen

Max. Betriebstemperatur	40 °C
pH-Wert der behandelten Flüssigkeit	6 ÷ 14
Viskosität der behandelten Flüssigkeit	1 mm ² /s
Max. Eintauchtiefe	20 m
Dichte der behandelten Flüssigkeit	1 Kg/dm ³
Max. Schalldruck	70 dB
Max. Anläufe/Stunde	30



Griff

Hebe- und Transportgriff aus Edelstahl AISI 304.



Kondensator/Relais

Einphasige Modelle mit integriertem Kondensator. Dreiphasige Modelle mit Motorschutzrelais (auf Anfrage).



Motor

Umweltfreundlicher Trockenläufermotor mit thermischen Schutzvorrichtungen.



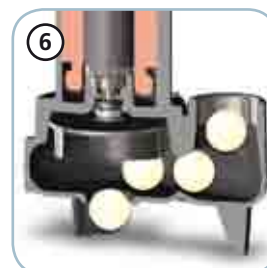
Gleitringdichtungen

Eine Gleitringdichtung aus Siliziumkarbid (SiC) und ein Dichtring.



Lauftrad

Freistrom-Laufrad aus Gusseisen.



Freier Kugeldurchgang

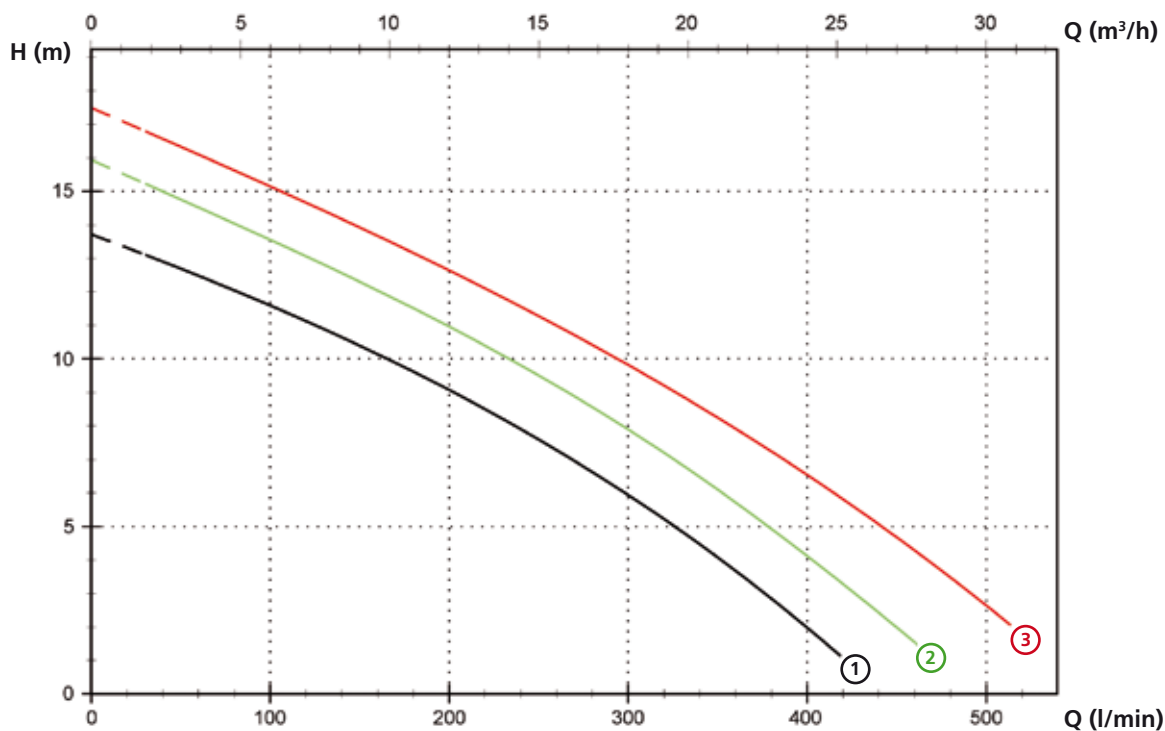
Der große Kugeldurchgang gestattet den Abtransport von Feststoffen und verhindert die Blockierung des Lauftrads.

DGE

Modelle mit vertikalem Gewindedruckstutzen GAS 1½" - 2 Pole

Leistungsmerkmale

	l/s	0	2	4	6	8
	l/min	0	120	240	360	480
	m³/h	0	7.2	14.4	21.6	28.8
①	DGE 100/2/G40V A0CM(T)/50	13.7	11.1	7.9	3.7	
②	DGE 150/2/G40V A0CM(T)/50	15.9	13.1	9.8	5.7	
③	DGE 200/2/G40V A0CM(T)/50	17.5	14.7	11.6	7.9	3.5



Technische Daten

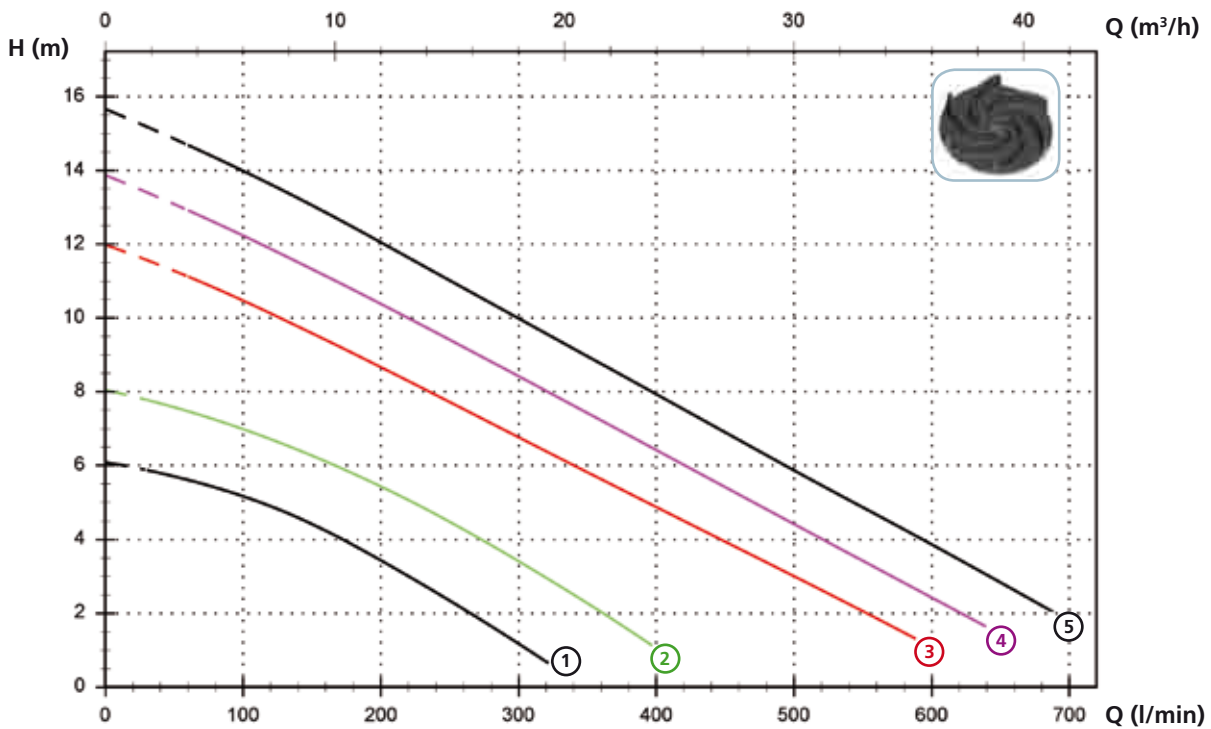
	V	Phasen	P1 (kW)	P2 (kW)	A	Rpm	Start	Ø	Freier Kugeldurchgang	
①	DGE 100/2/G40V A0CM/50	230	1	-	0.88	6.0	2900	Dir	G 1½"	40 mm
②	DGE 150/2/G40V A0CM/50	230	1	-	1.1	7.6	2900	Dir	G 1½"	40 mm
③	DGE 200/2/G40V A0CM/50	230	1	-	1.5	8.9	2900	Dir	G 1½"	40 mm

	V	Phasen	P1 (kW)	P2 (kW)	A	Rpm	Start	Ø	Freier Kugeldurchgang	
①	DGE 100/2/G40V A0CT/50	400	3	-	0.88	2.0	2900	Dir	G 1½"	40 mm
②	DGE 150/2/G40V A0CT/50	400	3	-	1.1	2.46	2900	Dir	G 1½"	40 mm
③	DGE 200/2/G40V A0CT/50	400	3	-	1.5	3.2	2900	Dir	G 1½"	40 mm

Modelle mit vertikalem Gewindedruckstutzen GAS 2" - 2 Pole

Leistungsmerkmale

	l/s	0	2	4	6	8	10
	l/min	0	120	240	360	480	600
	m ³ /h	0	7.2	14.4	21.6	28.8	36.0
①	DGE 50/2/G50V B0BM(T)/50	6.1	4.9	2.6			
②	DGE 75/2/G50V B0BM(T)/50	8.0	6.7	4.7	2.0		
③	DGE 100/2/G50V B0CM(T)/50	12.0	10.1	7.9	5.6	3.4	
④	DGE 150/2/G50V B0CM(T)/50	13.9	11.9	9.6	7.2	4.8	2.4
⑤	DGE 200/2/G50V B0CM(T)/50	15.7	13.6	11.2	8.8	6.3	3.9



Technische Daten

	V	Phasen	P1 (kW)	P2 (kW)	A	Rpm	Start	Ø	Freier Kugeldurchgang	
①	DGE 50/2/G50V B0BM/50	230	1	-	0.37	2.8	2900	Dir	G 2"	40 mm
②	DGE 75/2/G50V B0BM/50	230	1	-	0.55	3.6	2900	Dir	G 2"	40 mm
③	DGE 100/2/G50V B0CM/50	230	1	-	0.88	6.5	2900	Dir	G 2"	50 mm
④	DGE 150/2/G50V B0CM/50	230	1	-	1.1	8.2	2900	Dir	G 2"	50 mm
⑤	DGE 200/2/G50V B0CM/50	230	1	-	1.5	9.4	2900	Dir	G 2"	50 mm

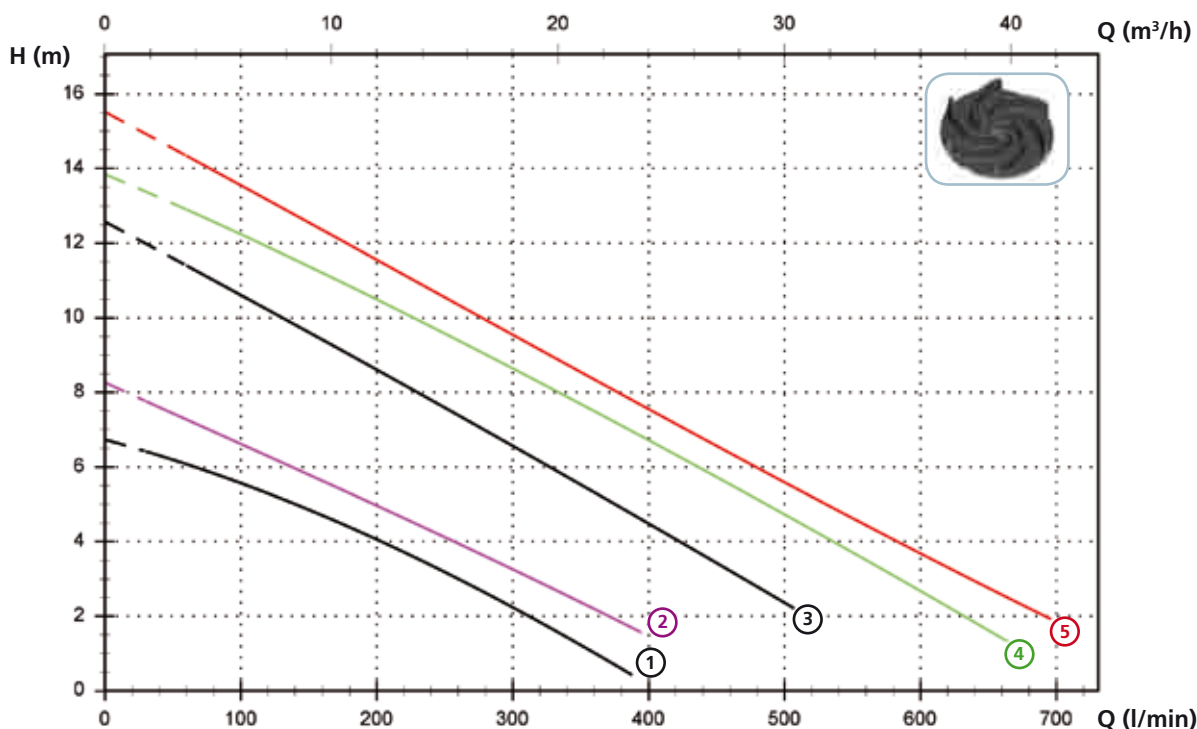
	V	Phasen	P1 (kW)	P2 (kW)	A	Rpm	Start	Ø	Freier Kugeldurchgang	
①	DGE 50/2/G50V B0BT/50	400	3	-	0.37	1.1	2900	Dir	G 2"	40 mm
②	DGE 75/2/G50V B0BT/50	400	3	-	0.55	1.3	2900	Dir	G 2"	40 mm
③	DGE 100/2/G50V B0CT/50	400	3	-	0.88	2.2	2900	Dir	G 2"	50 mm
④	DGE 150/2/G50V B0CT/50	400	3	-	1.1	2.6	2900	Dir	G 2"	50 mm
⑤	DGE 200/2/G50V B0CT/50	400	3	-	1.5	3.6	2900	Dir	G 2"	50 mm

DGE

Modelle mit horizontalem Gewindedruckstutzen GAS 2" / Flanschdruckstutzen DN50 PN10-16 - 2 Pole

Leistungsmerkmale

	l/s	0	2	4	6	8	10
	l/min	0	120	240	360	480	600
	m ³ /h	0	7.2	14.4	21.6	28.8	36.0
①	DGE 50/2/G50H A1BM/50	6.7	5.3	3.4	1.0		
②	DGE 75/2/G50H A1BM/50	8.3	6.3	4.3	2.2		
③	DGE 100/2/G50H A0CM/50	12.6	10.2	7.8	5.3	2.8	
④	DGE 150/2/G50H A0CM/50	13.8	11.9	9.8	7.5	5.1	2.7
⑤	DGE 200/2/G50H A0CM/50	15.5	13.2	10.8	8.3	6.0	3.7



Technische Daten

	V	Phasen	P1 (kW)	P2 (kW)	A	Rpm	Start	Ø	Freier Kugeldurchgang	
①	DGE 50/2/G50H A1BM/50	230	1	-	0.37	2.8	2900	Dir	G2" - DN50 PN10-16	40 mm
②	DGE 75/2/G50H A1BM/50	230	1	-	0.55	3.6	2900	Dir	G2" - DN50 PN10-16	40 mm
③	DGE 100/2/G50H A0CM/50	230	1	-	0.88	6.5	2900	Dir	G2" - DN50 PN10-16	50 mm
④	DGE 150/2/G50H A0CM/50	230	1	-	1.1	8.2	2900	Dir	G2" - DN50 PN10-16	50 mm
⑤	DGE 200/2/G50H A0CM/50	230	1	-	1.5	9.4	2900	Dir	G2" - DN50 PN10-16	50 mm

	V	Phasen	P1 (kW)	P2 (kW)	A	Rpm	Start	Ø	Freier Kugeldurchgang	
①	DGE 50/2/G50H A1BT/50	400	3	-	0.37	1.1	2900	Dir	G2" - DN50 PN10-16	40 mm
②	DGE 75/2/G50H A1BT/50	400	3	-	0.55	1.3	2900	Dir	G2" - DN50 PN10-16	40 mm
③	DGE 100/2/G50H A0CT/50	400	3	-	0.88	2.2	2900	Dir	G2" - DN50 PN10-16	50 mm
④	DGE 150/2/G50H A0CT/50	400	3	-	1.1	2.6	2900	Dir	G2" - DN50 PN10-16	50 mm
⑤	DGE 200/2/G50H A0CT/50	400	3	-	1.5	3.6	2900	Dir	G2" - DN50 PN10-16	50 mm

Lieferbare Versionen

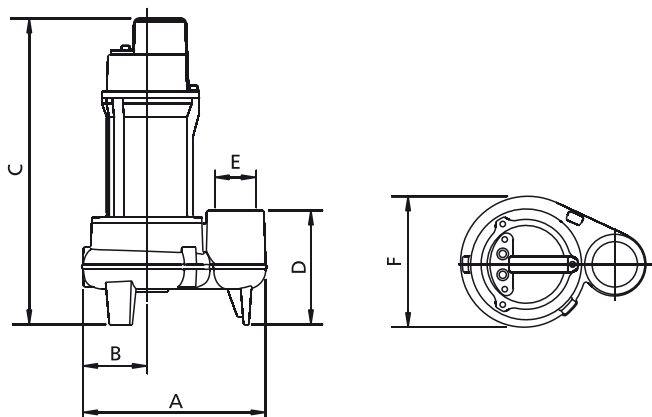
(Legende der Versionen auf S. 16)

	Lieferbare Versionen											Kühlung				Dichtungssatz				
	N A E	T	T C	T C D	T C D T	T C D G T	T C G	T C S T	T C S G T	T S	T R	T R G	N	CC CCE	FT	C G F T	2SIC	SICM	SICAL	2SICAL
DGE 100/2/G40V A0CM/50			●				●						●					●		
DGE 150/2/G40V A0CM/50			●				●						●					●		
DGE 200/2/G40V A0CM/50			●				●						●					●		
DGE 100/2/G40V A0CT/50	●											●	●					●		
DGE 150/2/G40V A0CT/50	●											●	●					●		
DGE 200/2/G40V A0CT/50	●											●	●					●		
DGE 50/2/G50V B0BM/50			●				●						●					●		
DGE 75/2/G50V B0BM/50			●				●						●					●		
DGE 100/2/G50V B0CM/50			●				●						●					●		
DGE 150/2/G50V B0CM/50			●				●						●					●		
DGE 200/2/G50V B0CM/50			●				●						●					●		
DGE 50/2/G50V B0BT/50	●											●	●					●		
DGE 75/2/G50V B0BT/50	●											●	●					●		
DGE 100/2/G50V B0CT/50	●											●	●					●		
DGE 150/2/G50V B0CT/50	●											●	●					●		
DGE 200/2/G50V B0CT/50	●											●	●					●		
DGE 50/2/G50H A1BM/50			●				●						●					●		
DGE 75/2/G50H A1BM/50			●				●						●					●		
DGE 100/2/G50H A0CM/50			●				●						●					●		
DGE 150/2/G50H A0CM/50			●				●						●					●		
DGE 200/2/G50H A0CM/50			●				●						●					●		
DGE 50/2/G50H A1BT/50	●											●	●					●		
DGE 75/2/G50H A1BT/50	●											●	●					●		
DGE 100/2/G50H A0CT/50	●											●	●					●		
DGE 150/2/G50H A0CT/50	●											●	●					●		
DGE 200/2/G50H A0CT/50	●											●	●					●		

DGE

Außenmaße und Gewichte

Modelle mit vertikalem Druckstutzen

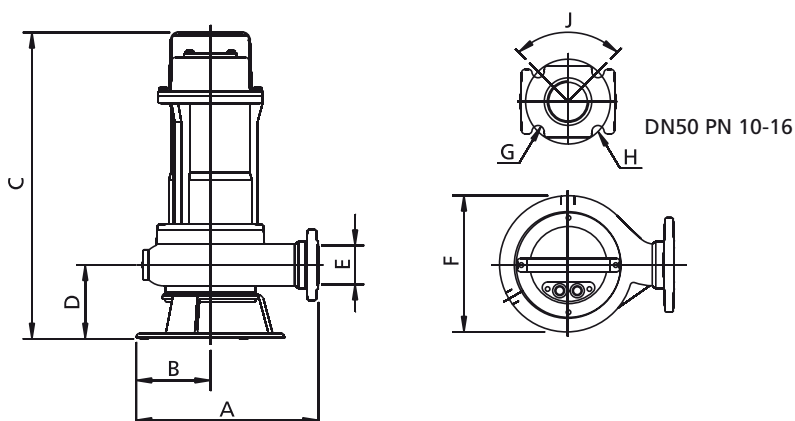


	A	B	C	D	E	F	kg
DGE 100/2/G40V A0CM(T)/50	260	100	405	125	G 1½"	205	19
DGE 150/2/G40V A0CM(T)/50	260	100	405	125	G 1½"	205	20
DGE 200/2/G40V A0CM(T)/50	260	100	405	125	G 1½"	205	21
DGE 50/2/G50V B0BM(T)/50	230	80	385	120	G 2"	165	12
DGE 75/2/G50V B0BM(T)/50	230	80	385	120	G 2"	165	14
DGE 100/2/G50V B0CM(T)/50	270	100	425	130	G 2"	205	19
DGE 150/2/G50V B0CM(T)/50	270	100	425	130	G 2"	205	20
DGE 200/2/G50V B0CM(T)/50	270	100	425	130	G 2"	205	21

Abmessungen in mm

Alle Maße und Gewichte sind unverbindlich

Modelle mit horizontalem Druckstutzen



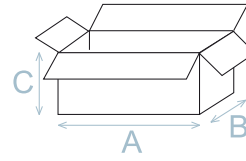
	A	B	C	D	E	F	G	H	J	kg
DGE 50/2/G50H A1BM(T)/50	220	80	365	65	G 2"-DN50	160	18	125	90°	12
DGE 75/2/G50H A1BM(T)/50	220	80	365	65	G 2"-DN50	160	18	125	90°	14
DGE 100/2/G50H A0CM(T)/50	270	110	455	110	G 2"-DN50	205	18	125	90°	19
DGE 150/2/G50H A0CM(T)/50	270	110	455	110	G 2"-DN50	205	18	125	90°	20
DGE 200/2/G50H A0CM(T)/50	270	110	455	110	G 2"-DN50	205	18	125	90°	21

Abmessungen in mm

Alle Maße und Gewichte sind unverbindlich

Abmessungen der Verpackung

	A	B	C
DGE 100/2/G40V A0CM(T)/50	475	285	235
DGE 150/2/G40V A0CM(T)/50	475	285	235
DGE 200/2/G40V A0CM(T)/50	475	285	235
DGE 50/2/G50V B0BM(T)/50	385	225	245
DGE 75/2/G50V B0BM(T)/50	385	225	245
DGE 100/2/G50V B0CM(T)/50	475	285	235
DGE 150/2/G50V B0CM(T)/50	475	285	235
DGE 200/2/G50V B0CM(T)/50	475	285	235
DGE 50/2/G50H A1BM(T)/50	385	225	245
DGE 75/2/G50H A1BM(T)/50	385	225	245
DGE 100/2/G50H A0CM(T)/50	475	285	235
DGE 150/2/G50H A0CM(T)/50	475	285	235
DGE 200/2/G50H A0CM(T)/50	475	285	235



Abmessungen in mm

Alle Maße und Gewichte sind unverbindlich

Stückzahl pro Palette

Vom Modell DGE 50-75 passen 48 Stück auf eine Palette (EUR 1000x1200 mm).
 Vom Modell DGE 100-150-200 passen 32 Stück auf eine Palette (EUR 1000x1200 mm).

Installationen

