

## Italiano

Pompe immerse verticali

**VAL** con girante arretrata (a vortice)

**SC** con girante aperta

### ISTRUZIONI ORIGINALI PER L'USO

#### 1. Condizioni d'impiego

##### Esecuzione standard

- Per acqua leggermente sporca, per liquidi senza parti abrasive non aggressivi per i materiali della pompa.
  - Massimo diametro corpi solidi:  
**VAL 30** = 25 mm; **VAL 65** = 50 mm;  
**SC 30** = 3 mm; **SC 50** = 6 mm.
  - Temperatura liquido fino a 40 °C.
  - Temperatura ambiente fino a 40 °C.
  - Dimensioni minime pozzetto d'installazione: 0,6x0,6 m.
  - Profondità di immersione minima e massima entro i limiti indicati sulla colonna della pompa.
- Pressione sonora: ≤ 70 dB (A).

#### 2. Installazione

Queste elettropompe sono previste per l'installazione verticale, con il corpo pompa immerso nel liquido da sollevare e con il motore in luogo aerato e protetto dalle intemperie.  
**Il motore non è sommergibile.**  
Usare tutte le precauzioni necessarie per evitare incidenti, anche gravi, dovuti alla possibilità di esalazioni tossiche nei luoghi di installazione.



**Non usare la pompa su stagni, vasche, piscine, quando nell'acqua si trovano persone.**

Il diametro interno del tubo di mandata non deve mai essere inferiore al diametro della bocca della pompa. Se si prevede che sul fondo del pozzetto possa formarsi della melma di deposito prevedere opportuno appoggio che mantenga l'elettropompa sollevata. Prevedere ancoraggi adatti alla lunghezza e peso della elettropompa e del tubo di mandata.

#### 3. Collegamento elettrico



Il collegamento elettrico deve essere eseguito da un elettricista qualificato nel rispetto delle prescrizioni locali.

**Seguire le norme di sicurezza.**

**Eseguire il collegamento a terra.**

Collegare il conduttore di protezione al morsetto contrassegnato con il simbolo  $\perp$ .  
Confrontare la frequenza e la tensione di rete con i dati di targa e collegare i conduttori di alimentazione ai morsetti secondo il corrispondente schema riportato all'interno del coperchio della scatola morsetti.

**ATTENZIONE: non fare mai cadere una rondella o altre parti metalliche nel passaggio cavi interno tra scatola morsetti e statore.**

Se accade, smontare il motore e recuperare la parte caduta.

Disporre il cavo e tutti i componenti elettrici al di sopra del livello massimo del liquido.  
Installare un dispositivo per la onnipolare disinserzione dalla rete (interruttore per scollegare la pompa dall'alimentazione) con una distanza di apertura dei contatti di almeno 3 mm.

Con alimentazione trifase installare un adeguato salvamotore come da corrente di targa. Le elettropompe monofasi **VALM**, **SCM** sono fornite con condensatore collegato ai morsetti e, per 220-240 V - 50 Hz, con termoprotettore inserito.

**Interruttore a galleggiante** viene fornito solo su richiesta:

- per le elettropompe monofasi, già collegato ai morsetti del motore;
  - per le elettropompe trifasi, da collegare al quadro di comando.
- Quando non è possibile controllare a vista il livello dell'acqua, installare un interruttore a galleggiante o elettrodi di controllo per **proteggere la pompa contro il funzionamento a secco.**

#### 4. Avviamento

Controllare che l'albero giri a mano. Per questo scopo le elettropompe più piccole hanno un intaglio per cacciavite sull'estremità dell'albero lato ventilazione.  
**Evitare assolutamente il funzionamento a secco.**  
Avviare la pompa solo se immersa nel liquido entro i limiti di profondità minima e massima indicati sulla colonna della pompa.  
**Con alimentazione trifase verificare che il senso di rotazione sia orario visto dalla ventola motore; in caso contrario togliere l'alimentazione elettrica e invertire fra loro i collegamenti di due fasi.**



**Non introdurre dita nell'apertura di aspirazione** se non si è accertato che sia tolta l'energia elettrica (che la pompa non rischi di essere messa sotto tensione per inavvertenza) e che la girante si sia completamente arrestata.

#### 5. Manutenzione

Nelle condizioni d'impiego normali la pompa non richiede manutenzioni.

Nel caso di pericolo di gelo, se la pompa rimane inattiva e se non è sufficientemente sommersa, estrarla dall'acqua e sistemarla all'asciutto. **La pompa deve essere scollegata in modo sicuro dall'alimentazione elettrica prima della sua rilocazione (cambio di posto).**

**Nel caso di impieghi temporanei con liquidi incrostanti** (liquidi con parti che solidificano quando sono esposte all'aria in condizioni stagnanti) **o acqua con cloruri**, subito dopo l'uso fare funzionare brevemente la pompa con acqua pulita per rimuovere i depositi.

Dopo lunga inattività, se la pompa non si avvia o non da acqua e non risultano interruzioni nel collegamento elettrico occorre estrarre la pompa e verificare che non sia ostruita da impurità, bloccata da incrostazioni o da altre cause.

#### AVVERTENZE PER LA SICUREZZA, L'IGIENE E LA PROTEZIONE DELLA SALUTE SUL LAVORO.



**Prima di ogni intervento di manutenzione togliere l'alimentazione elettrica e assicurarsi che la pompa non rischi di essere messa sotto tensione per inavvertenza.**



**La pompa può essere stata immersa in prodotti nocivi o esalanti gas tossici, oppure trovarsi in ambiente tossico per altre cause; usare tutte le precauzioni necessarie per evitare incidenti.**

Dopo aver tolto l'alimentazione elettrica, estrarre l'elettropompa e pulire con getto d'acqua tutte le parti accessibili.  
**Eventuali pompe da ispezionare o riparare prima della spedizione/messa a disposizione devono essere svuotate e accuratamente pulite internamente ed esternamente.**

#### 6. Smontaggio

Per lo smontaggio ed il rimontaggio, osservare la costruzione sui disegni in sezione. Nel caso di sostituzione del cuscinetto a sfera (73.00), togliere la spina (64.24) e le viti (70.18) per separare il motore dalla pompa (marcare prima la posizione dell'albero motore 78.00 nell'albero pompa 64.00).  
Nel caso di sostituzione del cuscinetto di guida (52.00), togliere le viti (14.24), il corpo pompa (14.00), il dado o vite (28.04), la girante (28.00) e la linguetta (28.20) per estrarre l'albero pompa (64.00).

#### 7. Ricambi

Nelle eventuali richieste di parti di ricambio precisare la denominazione, il numero di posizione del disegno in sezione ed i dati di targa (tipo, data e numero di matricola).

Con riserva di modifiche.

## English

Vertical submerged pumps (sump pumps)

**VAL** with free-flow impeller (vortex impeller)

**SC** with open impeller

### ORIGINAL OPERATING INSTRUCTIONS

#### 1. Operating conditions

##### Standard construction

- For slightly dirty waste water, for liquids which are non-aggressive for the pump materials.
  - Maximum size of solids:  
**VAL 30** = 25 mm; **VAL 65** = 50 mm;  
**SC 30** = 3 mm; **SC 50** = 6 mm.
  - Liquid temperature up to 40 °C.
  - Ambient temperature up to 40 °C.
  - Minimum dimensions of installation pit: 0,6x0,6 m.
  - Minimum and maximum immersion depth within the marks on the pump column.
- Sound pressure: ≤ 70 dB (A).

#### 2. Installation

The pump must be installed vertically, with the pump casing submerged in the liquid handled and with the motor in a well ventilated location, protected from the weather. **The motor is not submersible.**  
Make sure all necessary precautionary measures are taken to avoid minor or serious accidents which may be caused by toxic exhalation at the site of installation.



**Do not use in ponds, tanks or swimming pools when people may enter or come into contact with the water.**

The internal diameter of the delivery pipe must never be smaller than the diameter of the pump port.

If slime deposits are expected to form at the bottom of the installation pit, a support must be provided to keep the pump raised. Secure pump and delivery pipe to suitable rests.

#### 3. Electrical connection



Electrical connection must be carried out only by a qualified electrician in accordance with local regulations. **Follow all safety standards.**

**The unit must be properly earthed (grounded).**

Connect the earthing (grounding) conductor to the terminal with the  $\perp$  marking.  
Compare the frequency and mains voltage with the nameplate data and connect the supply conductors to the terminals in accordance with the appropriate diagram inside the terminal box cover.

**ATTENTION: never allow washers or other metal parts to fall into the terminal cable opening between the terminal box and stator.**  
If this occurs, dismantle the motor to recover the object which has fallen inside.

Place the power supply cable and all electrical components above the top grade level of the sump.

Install a device for disconnection from the mains (switch) with a contact separation of at least 3 mm on all poles.

With a three-phase motor provide an overload-protective device in accordance with the name-plate current.  
Single-phase pumps **VALM** and **SCM** are supplied with a capacitor connected to the terminals and, for 220-240 V - 50 Hz, with an incorporated thermal protector.

**Float switch** supplied only on demand:  
- for single-phase units, connected to the terminals in the terminal box;  
- for three-phase units, to be connected to the control panel.

When the water level is not under direct visible control, install a float switch or an automatic control system with electrodes to **protect the pump against dry running.**

#### 4. Starting

Check that the shaft turns by hand. For this purpose the smaller pumps have a screwdriver notch on the ventilation side of the shaft end.  
**Never run the pump dry.**  
Start the pump only when immersed in the liquid within the minimum and maximum depth marks on the pump column.  
**With a three-phase motor check that the rotation is in the clockwise direction as seen from the motor fan side; otherwise disconnect electrical power and reverse the connections of two phases.**



**Never introduce fingers in the suction opening** unless it is absolutely certain the electric power has been disconnected (that the pump cannot be accidentally switched on) and the impeller has stopped rotating completely.

#### 5. Maintenance

Under normal operating conditions the pump will not require maintenance.

If freezing may be expected while the pump remains inactive and it is not submerged at a safe depth, remove the pump from the water and leave in a dry place. **The pump should be securely isolated from electrical power supply prior to its relocation.**

**If the pump is temporarily used with incrusting liquids** (liquids with particles that solidify when exposed to air in stagnant conditions) **or water containing chloride**, flush the pump briefly with clean water immediately after use to remove any deposit.

If the pump has not been used for a long time and does not start or gives no water (but electrical connections are in order), the pump must be removed from the water and checked to see if it is choked by any foreign matter or blocked by sediment, deposits or any other cause.

#### INSTRUCTIONS FOR SAFETY, HYGIENE AND HEALTH PROTECTION AT WORK.



**Disconnect electrical power before any servicing operation and make sure the pump cannot be accidentally switched on.**



**The pump may have been immersed in hazardous substances or products emanating toxic gases, or may be located in an environment which is toxic due to other reasons; make sure all necessary precautionary measures are taken to avoid accidents.**

After disconnection of the electric power supply, remove the pump and hose down all accessible parts with a jet of water.

**Any pumps that require inspection/repair must be drained and carefully cleaned inside and outside before dispatch/submission.**

#### 6. Dismantling

For disassembly and reassembly, refer to the cross-section drawing.

If the ball bearing (73.00) has to be replaced, remove the shear pin (64.24) and the screws (70.18) to separate the motor from the pump (mark first the position of the motor-shaft 78.00 in the pump-shaft 64.00).

If the bearing sleeve (52.00) has to be replaced, remove the screws (14.24), the pump casing (14.00), the nut or screw (28.04), the impeller (28.00) and the key (28.20) to draw out the pump shaft (64.00).

#### 7. Spare parts

When ordering spare parts, please quote their designation, position number in the cross section drawing and rated data from the pump name plate (typ, date and serial number).

Changes reserved.

## Deutsch

Vertikale  
Tauchpumpen

**VAL** mit Freistromrad  
**SC** mit offenem Laufrad

### ORIGINAL BETRIEBSANLEITUNG

#### 1. Anwendungsbereich

##### Standardausführung

- Für leichtverschmutztes Wasser, für Flüssigkeiten ohne abrasive Bestandteile, die die Pumpenbauteile nicht angreifen.
- Kugeldurchgang:  
**VAL 30** = 25 mm; **VAL 65** = 50 mm;  
**SC 30** = 3 mm; **SC 50** = 6 mm.
- Mediumtemperatur bis 40 °C.
- Raumtemperatur bis 40 °C.
- Platzbedarf: Grundfläche min. 0,6x0,6 m.
- Mindest- und maximale Eintauchtiefe: zwischen den auf der Pumpensäule eingetragenen Grenzlinien.
- Schalldruck: ≤ 70 dB (A).

#### 2. Aufstellung

Die Pumpe ist senkrecht, mit dem Pumpengehäuse in dem zu fördernden Medium eingetaucht und mit dem Motor in einem gut belüfteten und gegen Witterungseinflüsse geschützten Raum aufzustellen.  
**Der Motor ist nicht überflutbar.** Treffen Sie alle möglichen Sicherheitsvorkehrungen, um Unfälle zu vermeiden, die möglicherweise durch giftige Emissionen am Aufstellungsort ausgehen können.



**Die Pumpe darf nie in Teichen, Becken oder Schwimmbädern eingesetzt werden, in denen sich Personen befinden.**

Der Innendurchmesser der Förderleitung darf nicht kleiner als der Durchmesser des Pumpenschlusses sein. Sofern Schlamm-Ablagerungen auf dem Schachtboden zu erwarten sind, muß die Pumpe auf einem Podest installiert werden, um oberhalb der Ablagerungen frei laufen zu können. Die Pumpe und die Förderleitung sind, je nach Länge und Gewicht, mit geeigneten Mitteln zu befestigen.

#### 3. Elektrischer Anschluß



Der elektrische Anschluß ist von Fachpersonal unter Beachtung der örtlichen Vorschriften auszuführen. **Sicherheitsvorschriften befolgen.**

**Schutzleiter an die Erdungsklemme angeschlossen.** Netzspannung und -frequenz mit den Angaben auf dem Typenschild vergleichen und Speiseleiter gemäß dem Schaltbild im Klemmenkastendeckel anschließen.

**ACHTUNG! Keine Scheibe oder andere metallische Gegenstände in den internen Leitungsdurchgang zwischen Klemmenkasten und Stator fallen lassen.**

Andernfalls Motor demontieren und Gegenstand beseitigen.

Das Kabel und alle elektrischen Teile müssen überflutungssicher oberhalb des maximalen Wasserstandes installiert werden.

Es ist eine **Vorrichtung zur Abschaltung jeder Phase vom Netz** (Schalter) mit einem Öffnungsabstand der Kontakte von mindestens 3 mm zu installieren.

Bei Dreiphasen-Drehstrommotoren ist ein Motorschutzschalter gemäß der Stromaufnahme laut Fabrikschild vorzusehen.

Die Einphasen-Wechselstrommotoren **VALM, SCM** werden mit abgeschlossenem Anlaufkondensator und, bei 220-240 V - 50 Hz, mit eingebautem Thermo-schalter geliefert.

Ein **Schwimmerschalter** wird nur auf Anfrage mitgeliefert:

- für Wechselstrommotoren, schon am Klemmenkasten angeschlossen;
- für Drehstrommotoren, am Schaltkasten anzuschließen.

Wenn der Wasserspiegel nicht direkt auf Sicht kontrolliert werden kann, muß ein Schwimmerschalter oder eine **Trockenlauf-Schutzvorrichtung** eingebaut werden.

#### 4. Inbetriebnahme

Nachprüfen, ob sich die Welle von Hand drehen läßt.

Dafür haben die kleineren Pumpen eine Kerbe für Schraubenzieher am Wellende auf der Lüftungsseite.

**Die Pumpe darf keinesfalls trocken betrieben werden.**

Die Pumpe darf erst eingeschaltet werden, wenn sie zwischen den auf der Pumpensäule markierten Grenzlinien eingetaucht ist.

**Bei Dreiphasen-Drehstromversorgung ist die Drehrichtung zu überprüfen:** im Uhrzeigersinn (Motor von Lüfterrad aus gesehen).

Andernfalls die Netzversorgung unterbrechen und zwei beliebige Phasen im Motorklemmenkasten vertauschen.



**Keinen Finger in die Saugöffnung einführen,** wenn sich nicht versichert wurde, daß der Strom abgeschaltet ist (daß die Pumpe nicht aus Unachtsamkeit unter Spannung gesetzt werden kann) und daß das Laufrad vollständig stillsteht.

#### 5. Wartung

Unter normalen Einsatzbedingungen ist die Pumpe wartungsfrei.

Wenn die Pumpe nicht eingesetzt wird und wenn sie nicht ausreichend überflutet ist, ist sie bei Frostgefahr aus dem Wasser zu ziehen und trocken zu lagern. **Die Pumpe ist vor dem Umsetzen sicher von der Stromversorgung zu trennen.**

**Bei gelegentlichen Einsätzen mit Verkrustung bildenden bzw. verklebenden Medien** (Flüssigkeiten mit Bestandteilen, die erstarren wenn bei stillstehender Lage an die Luft gebracht werden) **oder Wasser mit Chloriden** ist die Pumpe anschließend mit sauberem Wasser zur Beseitigung der Rückstände durchzuspülen und abzuwaschen.

Wenn die Pumpe nach längerem Stillstand nicht startet bzw. kein Wasser gibt und keine Unterbrechung des elektrischen Anschlusses vorliegt, muß die Pumpe gehoben werden, um zu kontrollieren, ob sie nicht durch Verunreinigungen verstopft bzw. durch Ablagerungen oder andere Ursachen blockiert ist.

#### VORSCHRIFTEN FÜR SICHERHEIT, HYGIENE UND ARBEITSSCHUTZ.



**Alle Arbeiten am Aggregat nur bei abgeschalteter Stromzufuhr durchführen und sich versichern, daß die Pumpe nicht aus Unachtsamkeit unter Spannung gesetzt werden kann .**



**Die Pumpe könnte in gesundheitsgefährdenden bzw. giftige Gase ausströmenden Fluiden eingesetzt worden sein. Ebenso können sich aus sonstigen Gründen in dem Aufstellungsort der Pumpe gefährliche Stoffe angereichert haben. Deshalb sind alle möglichen Sicherheitsmaßnahmen zu ergreifen, um Unfälle zu vermeiden.**

Nach Trennung der Stromversorgung ist die Pumpe herausziehen und sind alle zugänglichen Teile mit einem starken Wasserstrahl zu reinigen.

**Wenn Pumpen zu Inspektionieren oder reparieren sind, müssen diese vor Versand/Bereitstellung entleert sowie außen und innen sorgfältig gereinigt werden.**

#### 6. Demontage

**Demontage und Montage** unter Zuhilfenahme des Schnittbildes durchführen.

Beim Auswechseln des Wälzlagers (73.00) sind Paßstift (64.24) und Schrauben (70.18) abzunehmen, um den Motor von der Pumpe abziehen (zuerst Position der Motorwelle 78.00 in der Pumpenwelle 64.00 markieren). Beim Auswechseln der Lagerbuchse (52.00) sind Schrauben (14.24), Pumpengehäuse (14.00), Mutter bzw. Schraube (28.04), Laufrad (28.00) und Paßfeder (28.20) abzunehmen um die Pumpenwelle (64.00) abziehen.

#### 7. Ersatzteile

Bei eventueller Ersatzteil-Bestellung bitte Teile-Benennung, Teile-Nummer nach Schnittzeichnung und Typenschild-Daten (Typ, Datum und Fabriknummer) angeben.

Änderungen vorbehalten.

## Français

Pompes immergées verticales

**VAL** avec roue  
turbillon (vortex)  
**SC** avec roue ouverte

### INSTRUCTIONS ORIGINALES POUR L'UTILISATION

#### 1. Conditions d'utilisation

##### Exécution normale

- Pour eaux légèrement chargées, pour liquides sans particules abrasives non agressifs pour les matériaux de la pompe.
- Maximum diamètre de solides:  
**VAL 30** = 25 mm; **VAL 65** = 50 mm;  
**SC 30** = 3 mm; **SC 50** = 6 mm.
- Température du liquide jusqu'à 40 °C.
- Température ambiante jusqu'à 40 °C.
- Dimensions minimum du puits d'installation: 0,6x0,6 m.
- Profondeur d'immersion mini et maxi d'après les limites figurant sur le tube de liaison de la pompe.
- Pression acoustique: ≤ 70 dB (A).

#### 2. Installation

Placer la pompe verticalement, avec le corps de pompe immergé dans le liquide à véhiculer et avec le moteur à l'air libre protégés contre les intempéries. **Le moteur n'est pas submersible.** S'assurer que toutes les précautions nécessaires ont été prises pour éviter tout accident, mineur ou majeur, provoqué par éventuelles émissions toxiques sur le lieu d'installation.



**Ne pas utiliser la pompe en étangs, bassins, piscines, où se trouvent des personnes.**

Le diamètre intérieur du tube de refoulement ne peut être inférieur au diamètre de l'orifice de la pompe.

Si des dépôts de vase sont susceptibles de se former au fond de la fosse d'installation, il faut prévoir un support pour surélever la pompe.

Pre' voir des dispositifs de fixation d'après le poids et la longueur de la pompe et du tuyau de refoulement.

#### 3. Connexion électrique



La connexion électrique doit être exécutée par un spécialiste suivant les prescriptions locales. **Suivre les normes de sécurité.**

**Exécuter la mise à la terre.** Raccorder le conducteur de protection à la borne ⊥. Comparer la fréquence et la tension du réseau avec les données de la plaque signalétique et réaliser le branchement conformément au schéma à l'intérieur du couvercle de la boîte à bornes.

**ATTENTION: lors du branchement électrique, prenez garde de ne pas faire tomber rondelle, écrou etc. entre la boîte à borne et le stator.**

Le démontage du moteur est impératif pour récupérer la pièce tombée.

Installer le câble et tous les composants électriques au dessus du niveau maximum. Installer un **dispositif pour débrancher chaque phase du réseau** (interrupteur pour déconnecter la pompe de l'alimentation) avec une distance d'ouverture des contacts d'au moins 3 mm.

Pour l'alimentation triphasée installer une protection moteur appropriée selon le courant indiqué sur la plaque signalétique. Les pompes monophasées **VALM, SCM** sont fournies avec condensateur connecté aux bornes et, pour 220-240 V - 50 Hz, avec protection thermique incorporée.

**Interrupteur à flotteur** livré sur demande:  
- pour les pompes monophasées, connecté aux bornes;  
- pour les pompes triphasées, doit être connecté au panneau de commande.

En cas d'impossibilité de contrôler visuellement le niveau d'eau, veillez à installer un interrupteur à flotteur ou des détecteurs afin de **protéger la pompe contre out fonctionnement à sec.**

#### 4. Démarrage

Contrôler que l'arbre tourne à la main.

A cet effet les pompes plus petites ont une rainure pour tournevis sur l'extrémité de l'arbre côté ventilation.

**Éviter à tout prix le fonctionnement à sec.** Démarrer la pompe seulement si immergée dans le liquide d'après les limites de profondeur mini et maxi figurant sur le tube de liaison.

**Avec alimentation triphasée vérifier que le sens de rotation** soit dans le sens des aiguilles d'une montre en regardant le moteur du côté ventilateur; dans le cas contraire, débrancher l'alimentation électrique et inverser les connexions des deux phases.



**Ne pas introduire un doigt dans l'ouverture d'aspiration** avant de vous être assuré de la déconnexion de l'alimentation électrique (que la pompe ne risque pas d'être mise sous tension par inadvertance) et que la roue ait totalement arrêté de tourner.

#### 5. Entretien

Dans des conditions normales d'utilisation, la pompe n'exige aucun entretien.

En cas de crainte de gel, si la pompe doit rester inutilisée, et surtout si celle-ci n'est pas suffisamment immergée, il est nécessaire de la retirer de l'eau et de la ranger dans un endroit sec. **La pompe doit être débranchée de l'alimentation électrique avant tout déplacement.**

**En cas d'utilisation occasionnelle avec des liquides incrustants** (liquides avec particules qui se solidifient lorsqu'elles sont exposées à l'air dans des conditions stagnantes) ou si l'eau contient des chlorures, il est nécessaire de rincer la pompe immédiatement après utilisation en la faisant fonctionner avec de l'eau propre pour enlever les encrassements et toute trace de dépôt.

Après un arrêt prolongé, si la pompe ne démarre pas ou ne débite pas et si, après vérification, aucune discontinuité n'est constatée au niveau du raccordement électrique, il est nécessaire d'extraire la pompe pour vérifier si aucune impureté, dépôt calcaire, ou autres, n'entrave pas son fonctionnement.

#### AVERTISSEMENTS POUR LA SECURITE, L'HYGIENE ET LA PROTECTION DE LA SANTE SUR LE TRAVAIL.



**Avant toute opération d'entretien débrancher l'alimentation électrique et s'assurer que la pompe ne risque pas d'être mise sous tension par inadvertance.**



**Il se peut que la pompe ait été immergée dans des produits chimiques agressifs ou des produits dégageant des gaz toxiques ou bien elle peut être située dans un milieu qui est toxique pour d'autres raisons. S'assurer que toutes les précautions nécessaires ont été prises pour éviter tout accident.**

Après avoir débranché l'alimentation en courant électrique, retirer la pompe et laver toutes les paraties accessibles au jet d'eau.

**En cas d'inspection ou réparation, avant son expédition/sa mise en disponibilité, la pompe doit être soigneusement vidangée et nettoyée intérieurement et extérieurement.**

#### 6. Démontage

Pour le **démontage** et le **remontage**, observer la construction sur le dessin en section.

Si le remplacement du roulement à billes (73.00) est nécessaire, enlever la cheville (64.24) et les vis (70.18) pour séparer le moteur de la pompe (marquer d'abord la position de l'arbre moteur 78.00 dans l'arbre pompe 64.00).

Si le remplacement du coussinet (52.00) est nécessaire, enlever les vis (14.24), le corps de pompe (14.00), l'écrou ou vis (28.04), la roue (28.00) et la clavette (28.20) pour enlever l'arbre pompe (64.00).

#### 7. Pièces de rechange

En cas de demande de pièces de rechange préciser la description des pièces, le numéro de position dans le dessin en coupe et les données de la plaque signalétique (type, date et numéro de série).

Modifications réservées.

## Русский

Вертикальные погружные насосы

**VAL** с осажненным раб. колесом (вихревого типа)

**SC** с открытым рабочим колесом

Инструкции по эксплуатации

### 1. Условия эксплуатации

#### Стандартная модификация

- Для слегка загрязненной воды, для жидкостей, не содержащих абразивные частицы и не агрессивных к конструкционным материалам насоса.
- Макс. диаметр твердых частиц: VAL 30 = 25 мм; VAL65 = 50 мм; SC30 = 3 мм; SC50 = 6 мм.
- Температура жидкости не более 40 °C.
- Температура окружающей Среды не более 40 °C.
- Минимальный размер установочного приемка: 0,6 x 0,6 м.
- Минимальная и максимальная глубина погружения в соответствии со значениями, указанными на колонне насоса.
- Акустическое давление: 70 дБ (A).

### 2. Установка

Данные электронасосы устанавливаются в вертикальном положении, корпус насоса погружается в перекачиваемую жидкость, а двигатель находится в закрытом и проветриваемом пространстве. **Двигатель нельзя погружать в воду.** Соблюдайте все необходимые меры предосторожности для предотвращения несчастных случаев из-за возможных ядовитых испарений в местах установки.

**Не используйте насосы в прудах, ваннах, бассейнах, в которых находятся люди.** Внутренний диаметр трубы подачи не должен быть меньше диаметра раструба насоса. Если предполагается, что на дне приемка может образоваться осадок, предусмотрите соответствующую опору, чтобы насос находился на возвышении. Предусмотрите крепления, соответствующие длине и весу электронасоса и подающей трубы.

### 3. Подключение электрических компонентов

Электрические компоненты должны подключаться квалифицированным электриком в соответствии с требованиями местных норм. **Соблюдайте правила техники безопасности.**

**Выполните заземление.** Подсоедините провод заземления к контакту с символом  $\equiv$ . Сравните значения частоты и напряжения в сети со значениями, указанными на табличке и подсоедините сетевые провода к контактам в соответствии со схемой, находящейся внутри крышки зажимной коробки.

**Внимание! Шайбы или другие металлические части ни в коем случае не должны попадать в проход для проводов между зажимной коробкой и статором.** Если это происходит, разобрать двигатель и достать упавшую деталь.

Расположите провод и все электрические компоненты выше максимального уровня воды. **Установите устройство для разъединения сети на обоих полюсах** (прерыватель для отключения насоса от сети) с минимальным раскрытием контактов 3 мм. При работе с трехфазным питанием установите соответствующий аварийный выключатель двигателя согласно данным на табличке.

Монофазные электронасосы серии VALM и SCM оснащены конденсатором, подключенным к контактам и (для 220-240 В и 50 Гц) встроенным тепловым устройством.

Поплавковый выключатель поставляется только по заказу:

- Для монофазных электронасосов - уже подключенным к клеммам двигателя;
- Для трехфазных электронасосов - должен подключаться к пульту управления.

Когда невозможно визуально проверить уровень воды, установите поплавковый выключатель или контрольные электроды для предотвращения работы насоса всхолостую.

### 4. Пуск

Проверьте, что вал можно провернуть вручную. Для этой цели небольшие насосы имеют вырез для отвертки на оконечности вала со стороны вентиляции.

**Ни в коем случае не допускайте работы насоса всхолостую.**

Запускайте насос только после его погружения, соблюдая максимальную и минимальную глубину погружения, указанные на колонне насоса.

При работе с трехфазным питанием проверьте, что направление вращения по часовой стрелке, смотря со стороны крыльчатки двигателя в противном случае, отключить насос от сети и поменять фазы.

**Запрещается вводить пальцы в отверстие всасывания, если у Вас нет уверенности в том, что насос отключен от сети (и не может быть случайно включен) и рабочее колесо полностью остановилось.**

### 5. Технический уход

При нормальном режиме работы насос не требует тех. обслуживания. При наличии опасности замораживания, когда насос остается надолго без работы в недостаточном погруженном состоянии, следует вытащить его из воды и оставить в сухом месте. **Насос должен быть надежно отключен от сети перед возвратом на место (или установке на новом месте).**

**При временной работе с жидкостями, оставляющими отложения** (содержащими частицы, которые затвердевают при доступе воздуха и отсутствии движения) **или с водой, содержащей хлориды**, сразу после работы следует прогнать через насос немного чистой воды для вывода осадка. После долгого простоя, если насос не включается или не подает воду при нормально работающем электропитании, следует извлечь насос и проверить не загрязнен ли он грязью, не блокирован ли отложениями или по другим причинам.

**Указания по технике безопасности, гигиене труда и защите здоровья на производстве**

**Перед проведением тех. обслуживания отключите насос от сети и убедитесь в том, что он не может быть случайно включен.**

**Насос, возможно, был погружен во вредные продукты или летучие токсичные газы, либо находился в токсичной среде по другим причинам; соблюдайте все необходимые меры предосторожности для предотвращения несчастных случаев.**

После отключения насоса от сети, вытащите его и промойте под напором воды все доступные части. При осмотре и ремонте насоса перед его отправкой или доставкой в мастерскую слейте из него жидкость и тщательно почистите внутри и снаружи.

### 6. Демонтаж

При демонтаже или обратной сборке пользуйтесь схемой, данной на чертеже в разрезе.

При замене шарикоподшипника (73.00) выньте штифт (64.24) и винты (70.18) для отделения двигателя от насоса (сначала отметьте положение вала двигателя 78.00 в вале насоса 64.00).

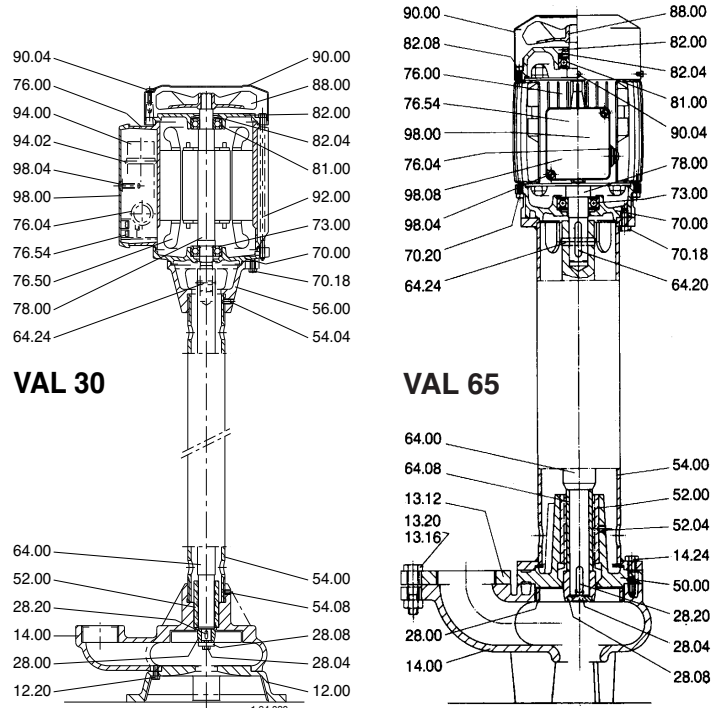
При замене направляющего подшипника (52.00) выньте винты 14.24, корпус насоса 14.00, гайку или винт 28.04, рабочее колесо 28.00 и язычок 28.20 и затем извлеките вал насоса 64.00.

### 7. Запасные части

При запросе зап. частей указывайте номер позиции на чертеже в разрезе и данные, указанные на табличке (тип, дата и паспортный номер).

В данные инструкции могут быть внесены изменения.

Disegni in sezione  
Cross section drawing  
Schnittzeichnungen  
Dessins en coupe  
Чертеж в разрезе



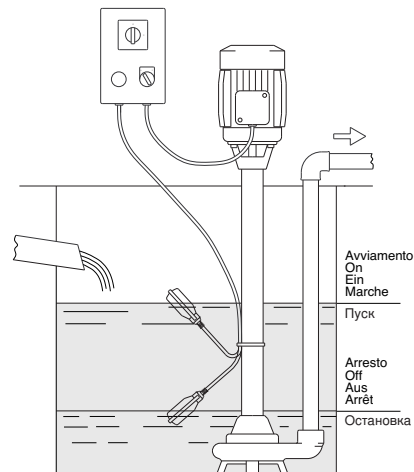
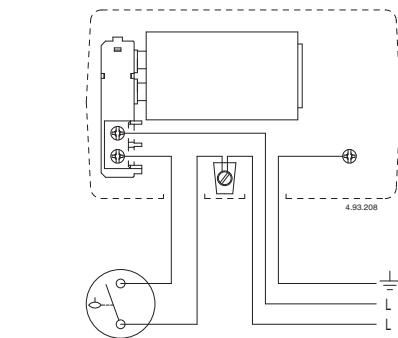
Schema di collegamento pompe monofasi VALM, SCM con galleggiante.

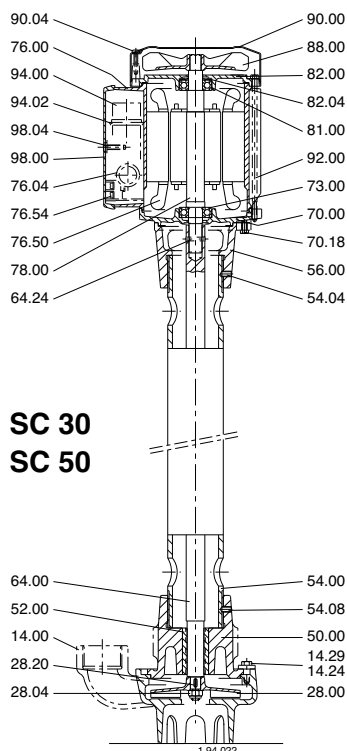
Electrical diagram for single-phase pumps VALM, SCM with float switch.

Schaltbild für einphasen-Wechselstrompumpen VALM, SCM mit Schwimmerschalter.

Schéma électrique pompes monophasées VALM, SCM avec interrupteur à flotteur.

Соединительная схема монофазных насосов VALM, SCM Поплавковый выключатель




**Nr. Denominazione**

12.00	Coperchio del corpo
12.20	Vite
13.12	Controflangia premete
13.16	Vite
13.20	Dado
14.00	Corpo pompa
14.24	Vite
14.29	Rosetta
28.00	Girante
28.04	Dado (o vite) blocc. girante
28.08	Rosetta
28.20	Linguetta
50.00	Corpo supporto inferiore
52.00	Cuscinetto a boccola
52.04	Vite senza testa
54.00	Tubo intermedio
54.04	Vite senza testa
54.08	Vite senza testa
56.00	Tronchetto di raccordo
64.00	Albero pompa
64.08	Camicia di protezione
64.20	Linguetta
64.24	Spina elastica
70.00	Coperchio motore lato pompa
70.18	Vite
70.20	Vite
73.00	Cuscinetto lato pompa
76.00	Carcassa con avvolgimento
76.04	Anello passacavo
76.54	Morsettiera completa
78.00	Albero con pacco rotore
81.00	Cuscinetto lato ventola
82.00	Coperchio motore lato ventola
82.04	Molla di compensazione
82.08	Vite
88.00	Ventola
90.00	Calotta
90.04	Vite
94.00	Condensatore
94.04	Collare condensatore
98.00	Coperchio scatola morsetti
98.04	Vite
98.08	Guarnizione

**Nr. Part Designation**

12.00	Casing cover
12.20	Screw
13.12	Delivery side counterflange
13.16	Screw
13.20	Nut
14.00	Pump casing
14.24	Screw
14.29	Washer
28.00	Impeller
28.04	Impeller nut (or screw)
28.08	Washer
28.20	Key
50.00	Lower bearing bush housing
52.00	Bearing sleeve
52.04	Grub screw
54.00	Support column
54.04	Grub screw
54.08	Grub screw
56.00	Adapter
64.00	Pump shaft
64.08	Shaft sleeve
64.20	Key
64.24	Shear pin
70.00	Motor cover, pump side
70.18	Screw
70.20	Screw
73.00	Pump side ball bearing
76.00	Motor casing with winding
76.04	Cable gland
76.54	Terminal board, set
78.00	Shaft with rotor packet
81.00	Fan side ball bearing
82.00	Motor end shield, fan side
82.04	Compensating spring
82.08	Screw
88.00	Motor fan
90.00	Fan cover
90.04	Screw
94.00	Capacitor
94.04	Capacitor collar
98.00	Terminal box cover
98.04	Screw
98.08	Gasket

**I DICHIARAZIONE DI CONFORMITÀ**

Noi CALPEDA S.p.A. dichiariamo sotto la nostra esclusiva responsabilità che le Pompe VAL, SC, VALM, SCM, tipo e numero di serie riportati in targa, sono conformi a quanto prescritto dalle Direttive 2004/108/CE, 2006/42/CE, 2006/95/CE e dalle relative norme armonizzate.

**GB DECLARATION OF CONFORMITY**

We CALPEDA S.p.A. declare that our Pumps VAL, SC, VALM, SCM, with pump type and serial number as shown on the name plate, are constructed in accordance with Directives 2004/108/EC, 2006/42/EC, 2006/95/EC and assume full responsibility for conformity with the standards laid down therein.

**D KONFORMITÄTSEKTLÄRUNG**

Wir, das Unternehmen CALPEDA S.p.A., erklären hiermit verbindlich, daß die Pumpen VAL, SC, VALM, SCM, Typbezeichnung und Fabrik-Nr. nach Leistungsschild den EG-Vorschriften 2004/108/EG, 2006/42/EG, 2006/95/EG entsprechen.

**F DECLARATION DE CONFORMITE**

Nous, CALPEDA S.p.A., déclarons que les Pompes VAL, SC, VALM, SCM, modèle et numero de série marqués sur la plaque signalétique sont conformes aux Directives 2004/108/CE, 2006/42/CE, 2006/95/CE.

**E DECLARACION DE CONFORMIDAD**

En CALPEDA S.p.A. declaramos bajo nuestra exclusiva responsabilidad que las Bombas VAL, SC, VALM, SCM, modelo y numero de serie marcados en la placa de características son conformes a las disposiciones de las Directivas 2004/108/CE, 2006/42/CE, 2006/95/CE.

**DK OVERENSSTEMMELSESEKTLÆRING**

Vi CALPEDA S.p.A. erklærer hermed at vore pumper VAL, SC, VALM, SCM, pumpe type og serie nummer vist på typeskiltet er fremstillet i overensstemmelse med bestemmelserne i Direktiv 2004/108/EC, 2006/42/EC, 2006/95/EC og er i overensstemmelse med de heri indeholdte standarder.

**P DECLARAÇÃO DE CONFORMIDADE**

Nós, CALPEDA S.p.A., declaramos que as nossas Bombas VAL, SC, VALM, SCM, modelo e número de série indicado na placa identificadora são construídas de acordo com as Directivas 2004/108/CE, 2006/42/CE, 2006/95/CE e somos inteiramente responsáveis pela conformidade das respectivas normas.

**NL CONFORMITEITSVERKLARING**

Wij CALPEDA S.p.A. verklaren hiermede dat onze pompen VAL, SC, VALM, SCM, pomptype en serienummer zoals vermeld op de typeplaat aan de EG-voorschriften 2004/108/EU, 2006/42/EU, 2006/95/EU voldoen.

**SF VAKUUTUS**

Me CALPEDA S.p.A. vakuutamme että pumppumme VAL, SC, VALM, SCM, malli ja valmistusnumero tyypikilvistä, ovat valmistettu 2004/108/EU, 2006/42/EU, 2006/95/EU direktiivien mukaisesti ja CALPEDA ottaa täyden vastuun siitä, että tuotteet vastaavat näitä standardeja.

**S EU NORM CERTIFIKAT**

CALPEDA S.p.A. intygat att pumpar VAL, SC, VALM, SCM, pumptyp och serienummer, visade på namnplåten är konstruerade enligt direktiv 2004/108/EC, 2006/42/EC, 2006/95/EC. Calpeda åtar sig fullt ansvar för överensstämmelse med standard som fastställts i dessa avtal.

**GR ΔΗΛΩΣΗ ΣΥΜΜΟΦΩΝΙΑΣ**

Εμείς ως CALPEDA S.p.A. δηλώνουμε ότι οι αντλίες μας αυτές VAL, SC, VALM, SCM, με τύπο και αριθμό σειράς κατασκευής όπου αναγράφεται στην πινακίδα της αντλίας, κατασκευάζονται σύμφωνα με τις οδηγίες 2004/108/ΕΟΚ, 2006/42/ΕΟΚ, 2006/95/ΕΟΚ, και αναλαμβάνουμε πλήρη υπευθυνότητα για συμφωνία (συμμόρφωση), με τα στάνταρς των προδιαγραφών αυτών.

**TR UYGUNLUK BEYANI**

Bizler CALPEDA S.p.A. firması olarak VAL, SC, VALM, SCM, Pompalarımızın, 2004/108/EC, 2006/42/EC, 2006/95/EC, direktiflerine uygun olarak imal edildiklerini beyan eder ve bu standartlara uygunluğuna dair tüm sorumluluğu üstleniriz.

**RU Декларация соответствия**

Компания "Calpeda S.p.A." заявляет с полной ответственностью, что насосы серий VAL, SC, VALM, SCM, тип и серийный номер которых указывается на заводской табличке соответствуют требованиям нормативов 2004/108/CE, 2006/42/CE, 2006/95/CE и соответствующих согласованных стандартов.