



Konstruktion

Energiesparende Umwälzpumpe mit Permanentmagnetmotor und variabler Drehzahl.
Mit integrierter Drehzahlregelung.
Pumpengehäuse aus Bronze.

Einsatzgebiete

Warmwassersysteme.

Technische Daten

- Flüssigkeitstemperatur +5°C bis +65°C
- Umgebungstemperatur 0°C bis +40°C
- Max. Betriebsdruck 10 bar
- Lagerung bei -20°C bis +70°C
- Max. relative Luftfeuchtigkeit 95% bei 40°C
- CE-konform
- Schalldruckpegel ≤ 38 dB (A)
- Mindestvordruck: - 0,05 bar bei 75°C
- 0,28 bar bei 90°C
- Max. Glykolananteil 20 %
- EMC gemäß EN 55014-1, EN 61000-3-2, EN 55014-2
- Anschlüsse: Gewinde ISO 228: G1", G 1 1/4" G1 1/2", G2"
- Bezugswert EEI ≤ 0,20

Bezeichnung

NCE PS 25 - 60 / 180

Serie _____
Version _____
Anschlüsse in mm _____
Max. Förderhöhe in dm _____
Baulänge mm _____

Motor

Synchronmotor mit Permanentmagnet

- Variable Drehzahl
- Standardspannung 230 V (-10%, +6%)
- Frequenz 50 Hz
- Schutzart IP 44
- Isolationsklasse F
- Thermischer Überlastschutz
- Gemäß EN 60335-1, EN 60335-2-51
Verkabelung mit Phase und Neutraleiter

Sonderausführungen auf Anfrage

Die Baureihe NCE PR ist mit einem Modul ausgerüstet um eine Ansteuerung per analogem Eingangssignal 0-10 V zu ermöglichen.
Verschraubungen aus Messing erhältlich.

Merkmale

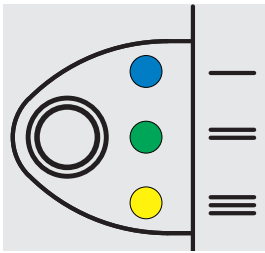
Einfache Einstellung

Dank LED Anzeige ist die Einstellung sehr einfach

Einfache Anwendung

Verfügbar sind 3 Proportionalkurven und 3 Kennlinien mit fester Drehzahl

Betriebsarten



Betriebsarten - Schalter
 NCE PS arbeitet entweder
 - mit Proportionalkurven
 - mit Kurven fester Drehzahlen



PROGRAMM PROPORTIONALKURVEN $\Delta p-v$

- (P1 BLAUE LED blinkt)
- (P2 GRÜNE LED blinkt)
- (P3 GELBE LED blinkt)

Durch wiederholtes Drücken des Knopfes wird die Kurve ausgewählt.
 Die Farbanzeige wechselt entsprechend der ausgewählten Kurve.
 Diese Betriebsart garantiert den effizientesten Betrieb mit maximaler Energieeinsparung.

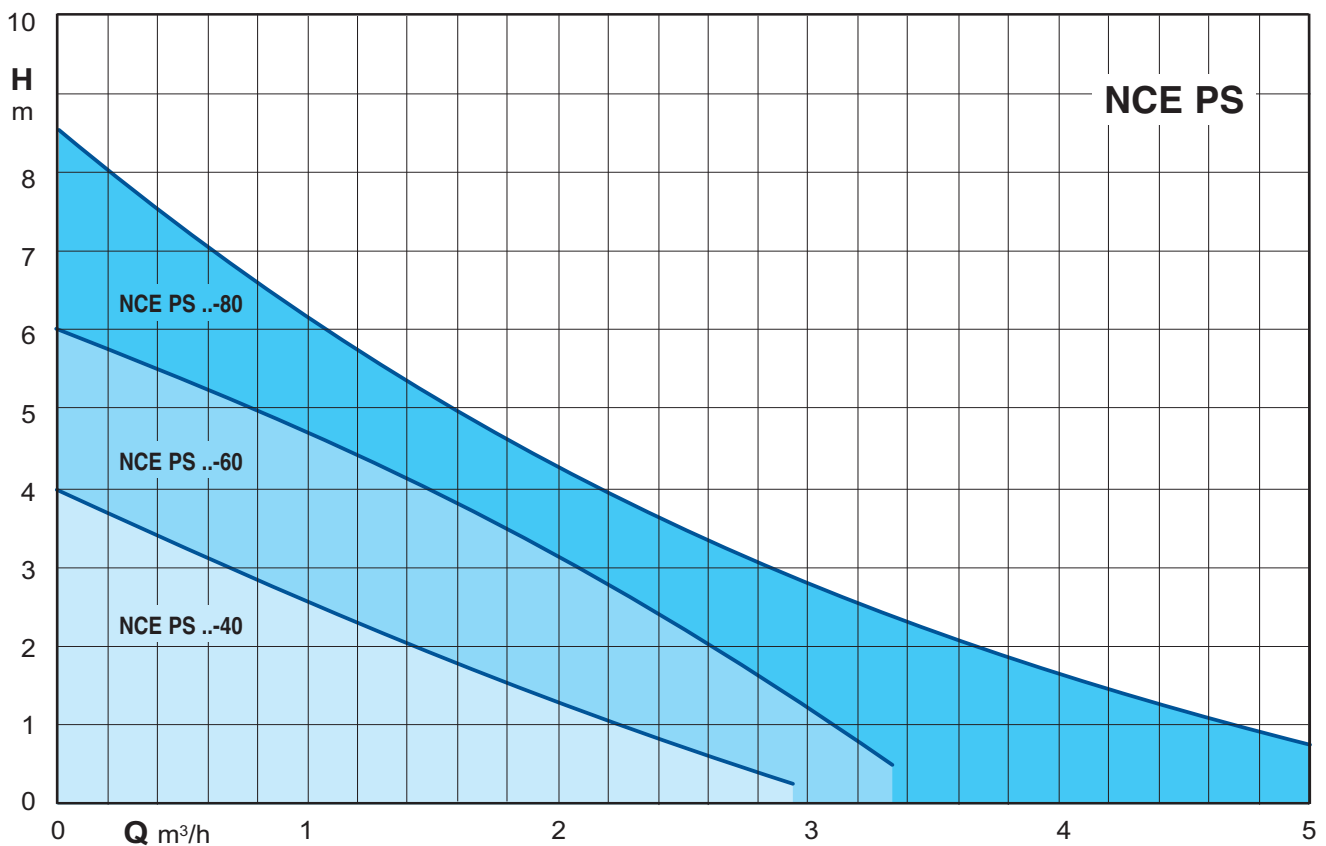


PROGRAMM FESTE DREHZAHLN

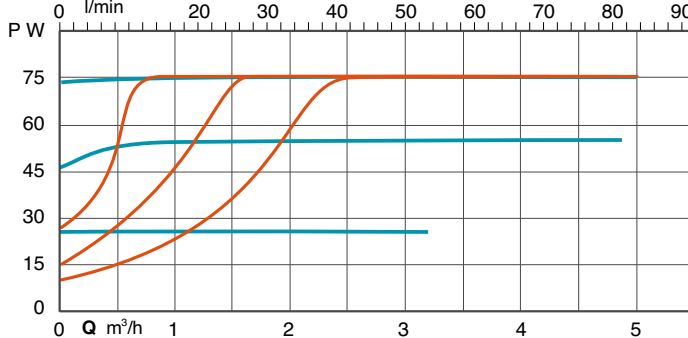
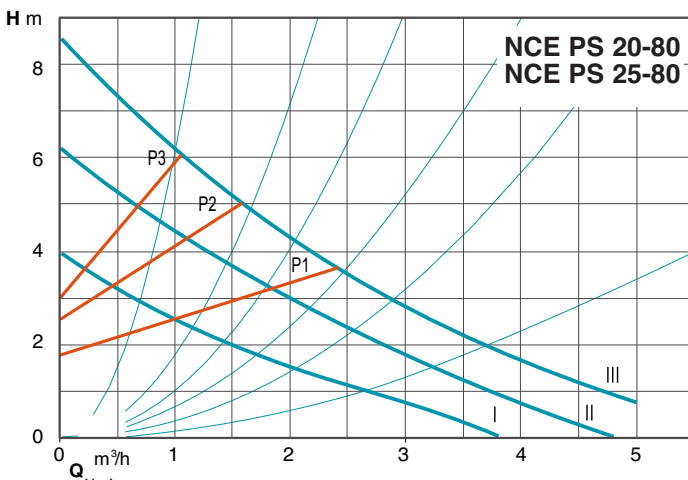
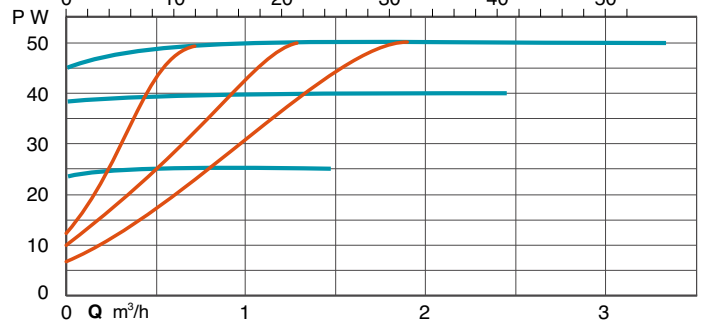
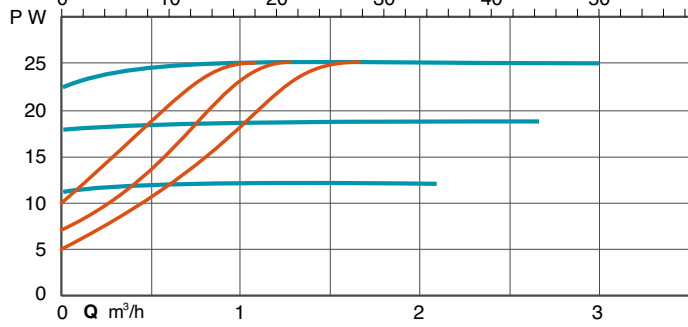
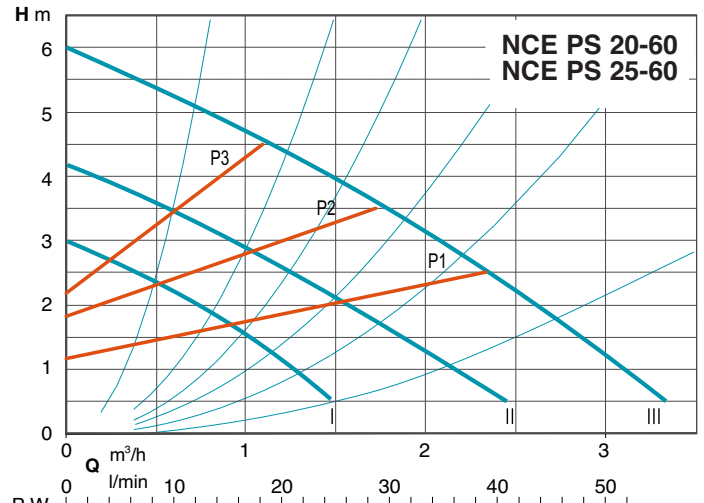
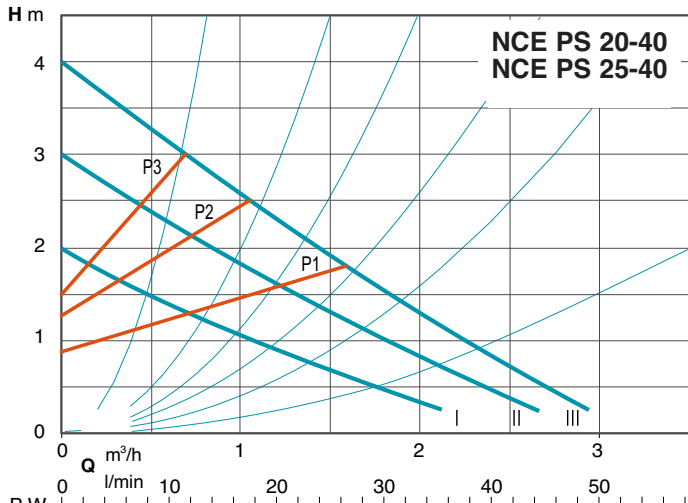
- (I BLAUE LED LEUCHTET)
- (II GRÜNE LED LEUCHTET)
- (III GELBE LED LEUCHTET)

Durch Drücken des Knopfes für 5 Sekunden übernimmt die Pumpe die Betriebsart feste Drehzahl.
 Die Farbanzeige wechselt entsprechend der gewählten Kurve. (Zum Ersetzen von konventionellen dreistufiger Pumpen)

Kennlinien

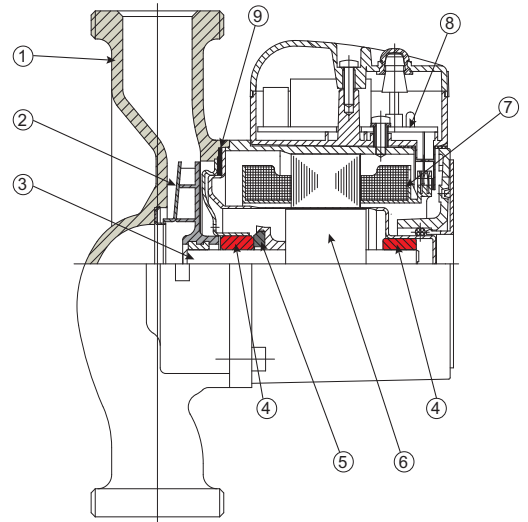


Kennlinien

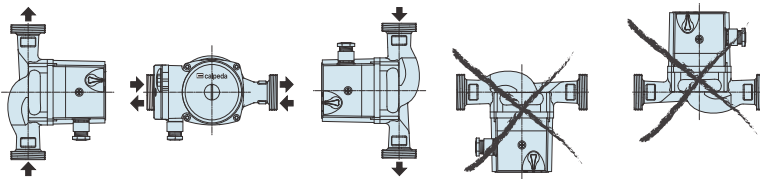


Werkstoffe

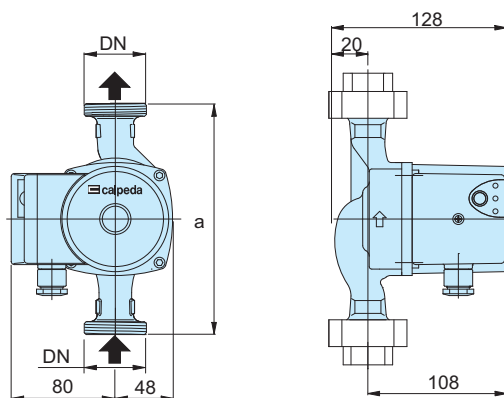
Bauteil	Pos.	Material
Pumpengehäuse	1	Bronze
Laufgrad	2	Verbundwerkstoff
Welle	3	Keramik
Drucklager	4	Spezialkohle
Lager	5	Keramik
Rotor	6	Edelstahlmantel
Wicklung	7	Kupfer
Elektronikkarte	8	-
Dichtung	9	EPDM



Installation

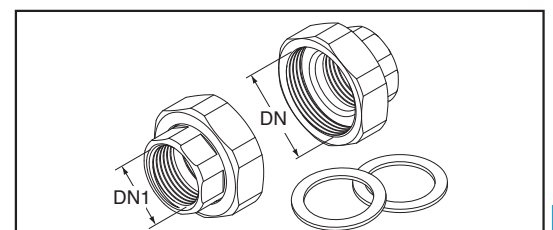


Abmessungen und Gewichte



TYP	DN	H m	Q m³/h	1~ 230 V		P1 W max	a mm	kg
				A min	A max			
NCE PS 20-40/130	G 1 1/4	4	2,6	0,05	0,2	25	130	2,1
NCE PS 25-40/130	G 1 1/2							2,2
NCE PS 20-60/130	G 1 1/4	6	3,7	0,05	0,4	50	130	2,1
NCE PS 25-60/130	G 1 1/2							2,2
NCE PS 20-80/130	G 1 1/4	8	4,5	0,05	0,6	75	130	2,1
NCE PS 25-80/130	G 1 1/2							2,2

Rohrverschraubung (auf Anfrage)



TYP	DN	DN1
KIT G 1 - G 1/2 (NCE . 15..)	G 1	G 1/2
KIT G 1 1/4 - G 3/4 (NCE . 20..)	G 1 1/4	G 3/4
KIT G 1 1/2 - G 1 (NCE . 25..)	G 1 1/2	G 1
KIT G 2 - G 1 1/4 (NCE . 32..)	G 2	G 1 1/4