



Konstruktion

Energiesparende Umwälzpumpe mit Permanentmagnetmotor und variabler Drehzahl.
Mit integrierter Drehzahlregelung.
Pumpengehäuse aus Bronze, mit Flanschanschlüssen.

Einsatzgebiete

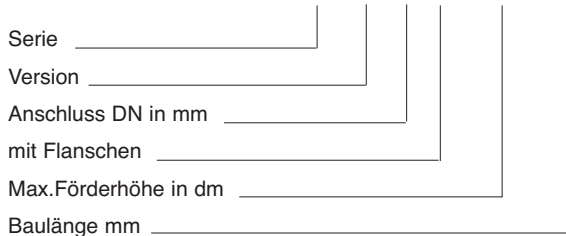
Warmwasser - Zirkulationsanlagen.

Technical data

- Flüssigkeitstemperatur -10°C bis +110°C
- Umgebungstemperatur 0°C bis +40°C
- Max. Betriebsdruck 6/10 bar
- Lagerung bei -20°C bis +70°C
- Max. relative Luftfeuchtigkeit 95% bei 40°C
- CE-konform
- Schalldruckpegel ≤ 54 dB (A)
- Mindestvordruck: - 0,5 bar bei 50°C
- 0,8 bar bei 80°C
- 1,4 bar bei 110°C
- Max. Glykolanteil 20 %
- EMC gemäß EN 55014-1, EN 61000-3-2, EN 55014-2
- Anschlüsse: Flansche DN 40,50,65,80,100
PN 6/10, EN 1092-2
- Bezugswert EEI $\leq 0,20$

Bezeichnung

NCE GS 40 F - 120 / 250



Motor

- Synchronmotor mit Permanentmagnet
- Variable Drehzahl
 - Standardspannung 230 V (-10%, +6%)
 - Frequenz 50 Hz
 - Schutzart IP 44
 - Isolationsklasse F
 - Thermischer Überlastschutz
 - Verkabelung mit Phase und Neutralleiter
 - Gemäß EN 60335-1, EN 60335-2-51

Merkmale

Intelligente Pumpe

NCE GS.F. passt die Leistung den Systemanforderungen an.
Die Elektronik misst den Druck und die Fördermenge und regelt die Drehzahl entsprechend des gewählten Druckes.

Einfache Anwendung

Es sind verschiedene Betriebsmodi am Controlpanel wählbar.

Betriebsarten



Automatik

(Werkseinstellung):

In dieser Einstellung regelt die Pumpe automatisch den Betriebsdruck nach den Systemanforderungen. Dieser Modus ist für die häufigsten Anwendungen zu empfehlen.



Proportionalbetrieb

Die Pumpe regelt den Druck proportional abhängig von der erforderlichen Fördermenge. Der Solldruck ist mit den Tasten + und - einstellbar



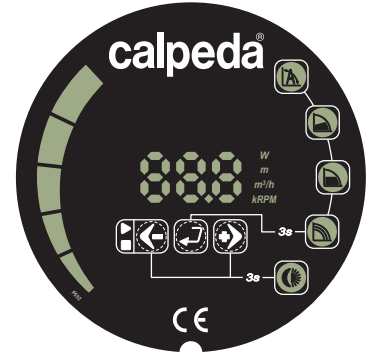
Konstantdruckbetrieb

Der Druck wird auch bei wechselnder Fördermenge konstant gehalten. Druckeinstellung erfolgt über die Tasten + und -.



Betrieb mit Festdrehzahl

Die Pumpe arbeitet mit einer festen Drehzahl. Diese kann mit den Tasten + und - eingestellt werden.

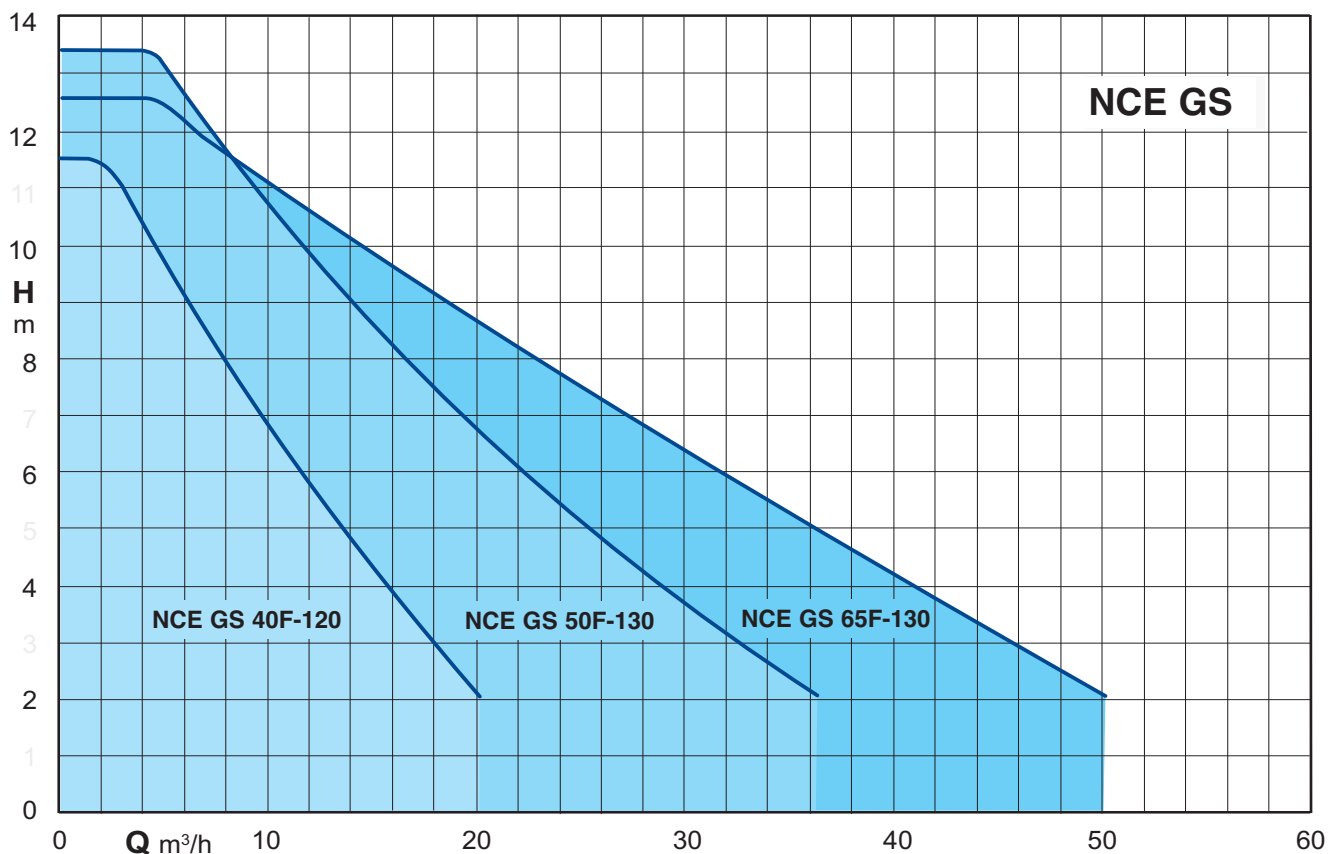


Bedien- und Kontrollpanel

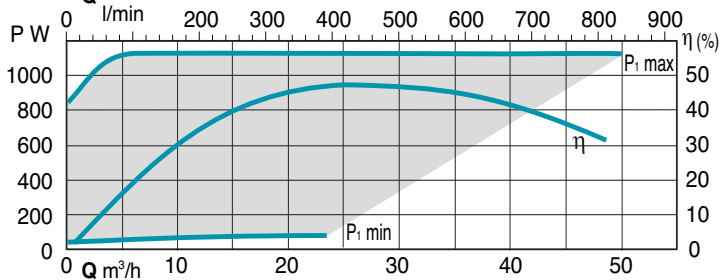
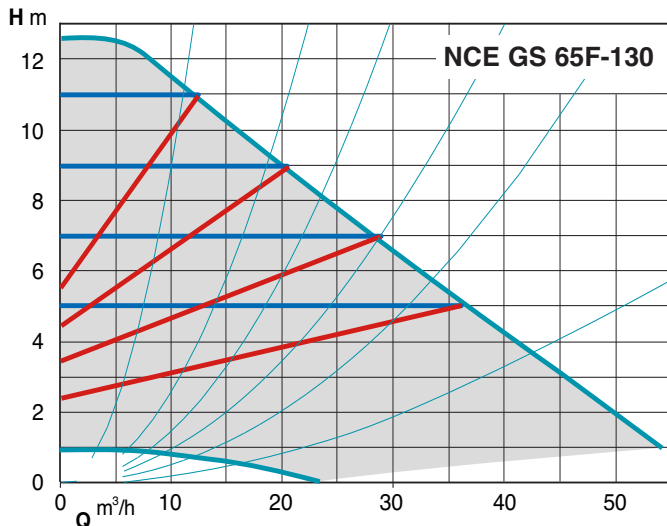
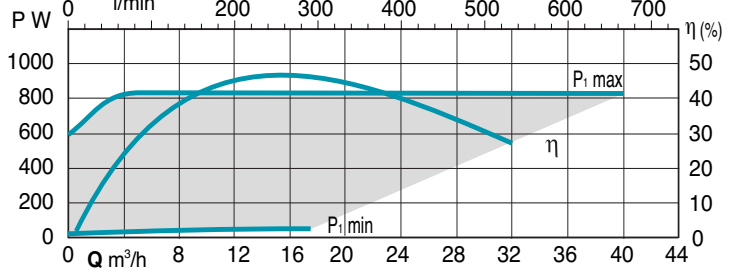
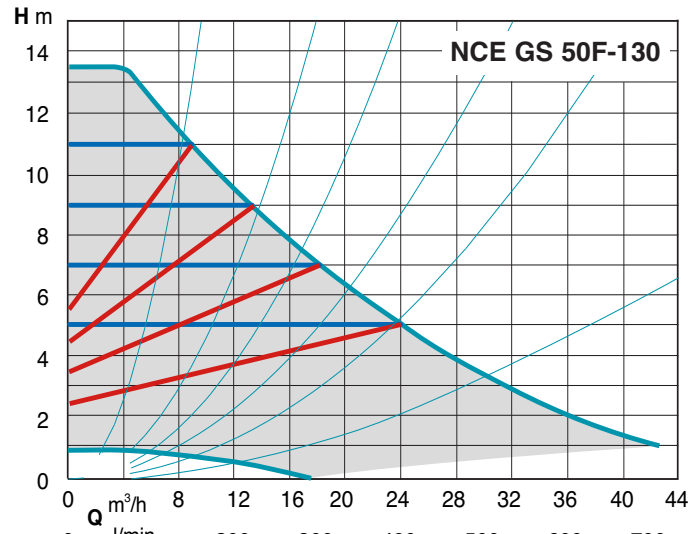
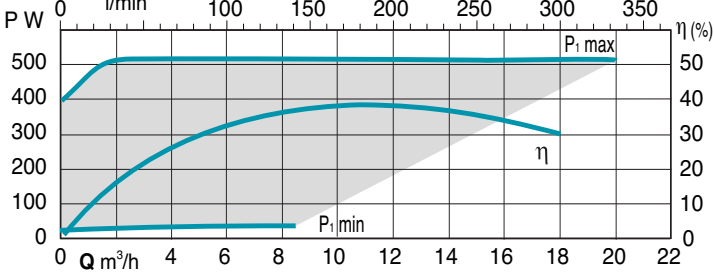
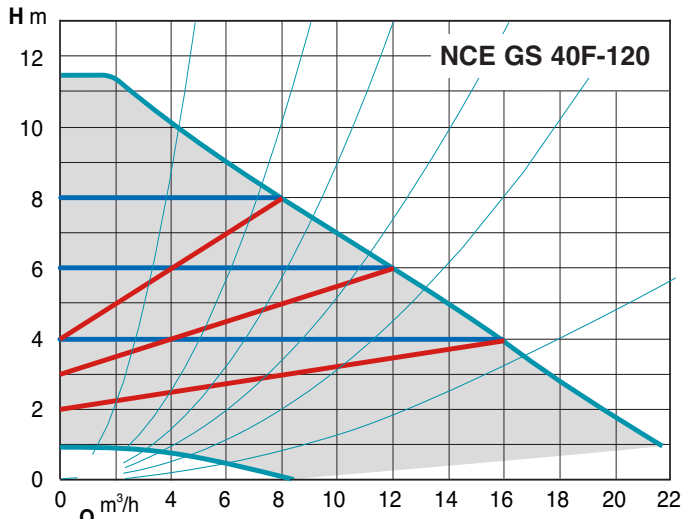
NCE GS.F. arbeitet wahlweise

- im Automatikbetrieb
- im Proportionalbetrieb
- im Konstantdruckbetrieb
- im Betrieb mit Festdrehzahl

Kennlinien

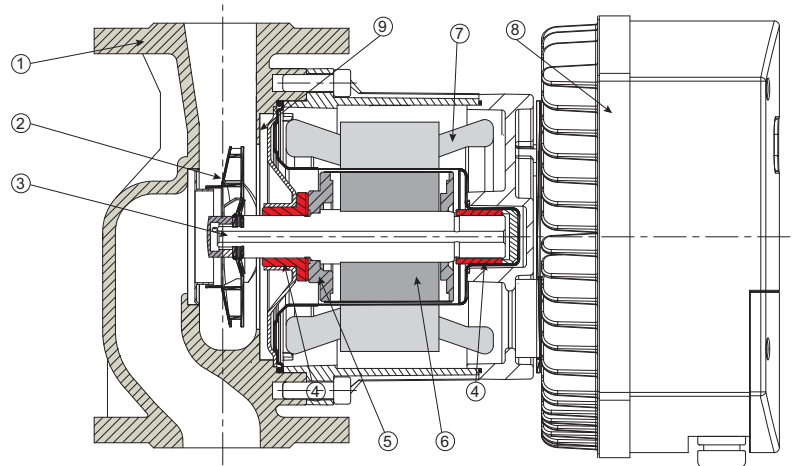


Kennlinien

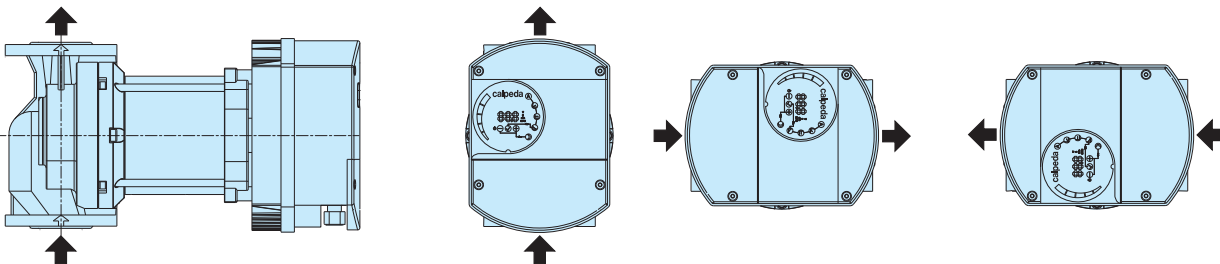


Werkstoffe

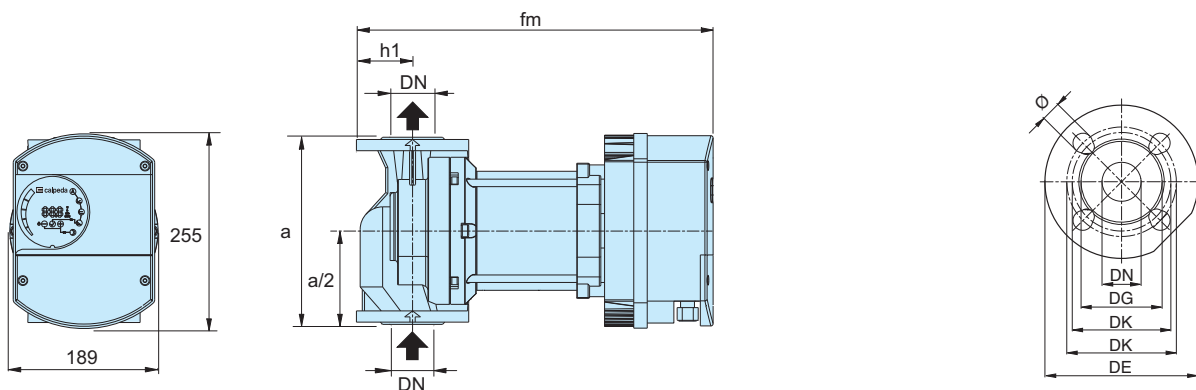
Bauteil	Pos.	Material
Pumpengehäuse	1	Bronze
Laufrad	2	Edelstahl
Welle	3	Edelstahl
Lager	4	Spezialkohle
Drucklager	5	Keramik
Rotor	6	Edelstahlmantel
Wicklung	7	Kupfer
Elektronikkarte	8	-
Dichtung	9	EPDM



Installation



Abmessungen und Gewichte



TYP	DN	H m	Q m ³ /h	1~ 230 V		P ₁		mm			kg
				A min	A max	W min	W max	a	fM	h1	
NCE GS 40F-120/250	40	12	25	0,18	2,2	20	500	250	386	65	26
NCE GS 50F-130/280	50	13	39	0,23	3,5	26	800	280	425	70	33
NCE GS 65F-130/340	65	13	65	0,33	4,8	38	1100	340	449	80	38,5

DN	DE	DK	DG	fori	
				N.	Ø
40	150	100/110	80	4	14/19
50	165	110/125	90	4	14/19
65	185	130/145	110	4	14/19